

STIEBEL ELTRON

High Quality
濾水系列 WATER FILTER
by Stiebel Eltron / Germany

使用說明書

USER MANUAL | FLOW WATER FILTER PITCHER

The water filter pitcher can only be used with pre-filtered water (tap water) from a water supply facility.
The system and installation need to comply to state and local laws and regulations.

*中文譯本只供參考，一切內容以英文版為準。



簡要概述

FLOW 功能

STEP

01

聚丙烯

- 濾除水中沉澱物、淤泥及大於1微米的微粒

STEP

02

離子交換樹脂

- 濾除重金屬：鉛、鎘、銅、水銀及鋁。
- 濾除石灰垢
- 保留天然礦物質

STEP

03

鍍銀活性炭

- 去除達至98%氯氣
- 去除異味和氣味
- 去除農藥和殘餘污染物
- 有效抑制細菌於濾水系統中滋長及預防污染物從外進入濾芯
- 提升水質口感

STEP

04

超微濾網

- 提供額外微粒過濾

STEP

05

超濾濾芯

- 微孔結構超濾濾芯，能有效濾除水中細至0.01微米的細菌及有害物質

使用 Flow 濾水壺的7大好處

- 適用於冷及熱水
- 改善茶的味道
- 增加咖啡的口感及提升芳香層次
- 提升烹調食品質素
- 製作冰塊更晶瑩剔透
- 無菌過濾水可直接飲用

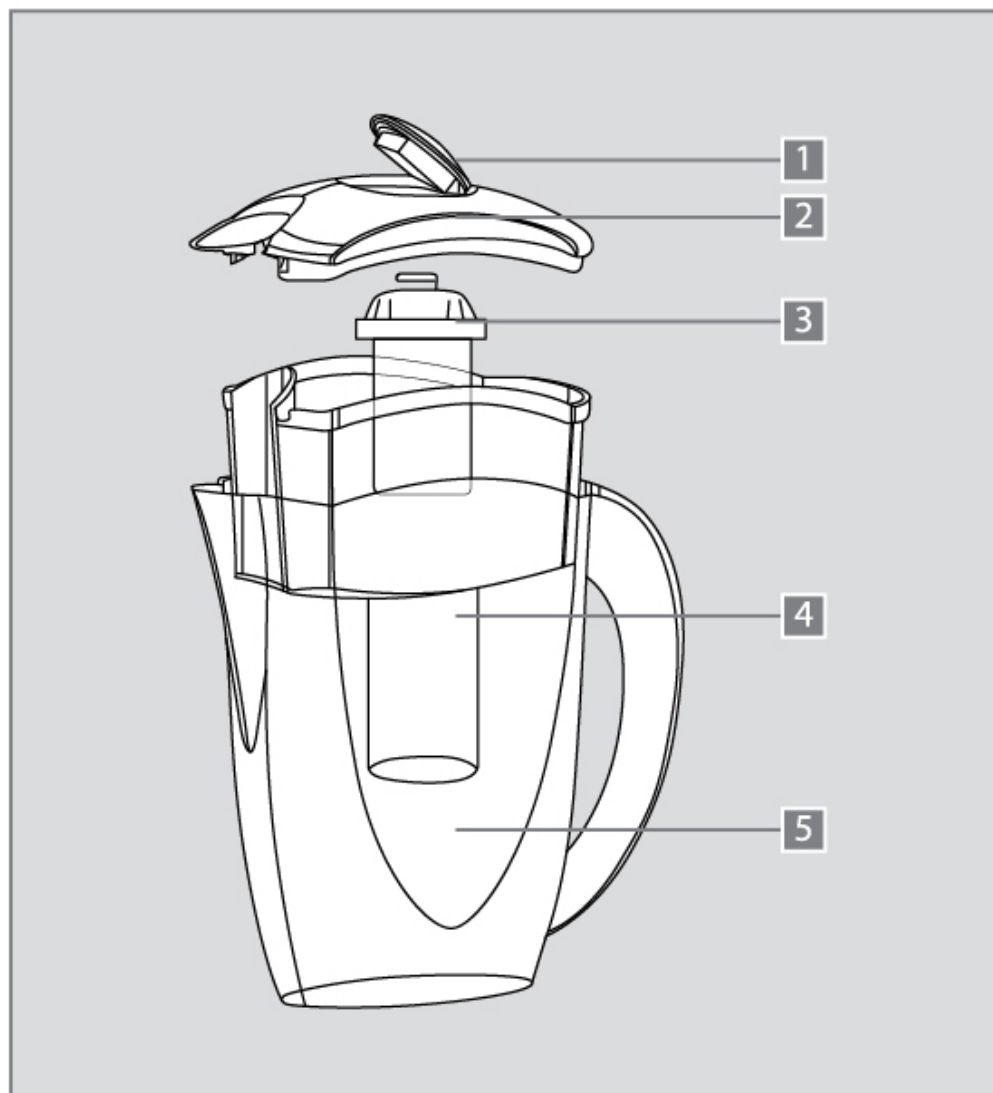
濾水壺 FLOW 使用說明書

目 錄

1. 配件及產品規格	4
2. 注意事項	5
3. 操作說明	6
4. 首次使用和更換濾芯顯示器	6
5. 更換濾芯	7
6. 疑難解構	7

濾水壺 FLOW 使用說明書

配件及產品規格



配件

- | | |
|---|-------|
| 1 | 濾芯顯示器 |
| 2 | 壺蓋 |
| 3 | 濾芯 |
| 4 | 濾芯座 |
| 5 | 壺身 |

產品規格

產品名稱	Flow 濾水壺
產品編碼	1511-222298
產品尺寸(高X闊X深) (mm)	280 x 260 x 10
濾水壺容量	1.0L
最高操作溫度	35 °C
最低操作溫度	4 °C
重量(注水前) (kg/公斤)	0.68
濾芯類型	5合1組合濾芯
第一重	聚丙烯
第二及三重	離子交換樹脂 / 加銀活性炭
第四重	超微濾網
第五重	超濾濾芯
壺身物料	聚苯乙烯
顏色	白色
濾芯壽命	70日(每日基本12升用量計算及視乎水質而定)
顯示器壽命	18-24個月
Flow濾芯編碼	1711-222316

濾水壺 FLOW 使用說明書

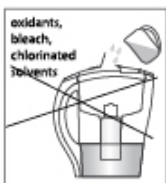
注意事項



濾水壺適合用於經供水設施供給而未過濾食水(自來水)，而不適合用於過濾不安全水源如河水或井水。



免疫力低的人士如嬰兒或長者，建議飲用已煲滾之過濾水；如以上人士可飲用先煲滾才過濾或過濾後才煲滾。



不要使用高濃度清潔劑，例如重氧化劑、漂白水、氯化溶劑，或類似的清潔劑清洗本產品任何部分。請不要使用會磨損表面的清潔布料。本產品不適用於洗碗碟機。



更換濾芯後，首兩次過濾水請不要飲用。

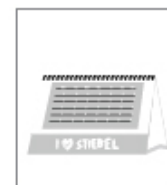
請勿將蓋浸於水中或請勿讓水濺到更換濾芯顯示器，以免造成損壞。



為確保過濾水之水質，請於過濾後盡快飲用。



如果超過兩天不使用本產品，請將濾水壺內的水倒出及保持濾水壺乾燥及清潔。如果長時間沒有使用本產品，(例如：長假期)，請用清潔的膠袋包好濾芯並放入雪櫃中。



當假期完結回來，使用前請將濾芯浸透於清水中20分鐘。請根據顯示器指示更換濾芯，以確保飲用水之水質。

定期更換濾芯，以確保濾水壺能提供清潔飲用水。



水壺只適用於水溫介乎4-35 °C 的冷水。

請將水壺擺放於遠離易燃性物料及發熱源頭的地方，以免造成任何損毀。



切勿用硬物或重物擊打水壺。



請勿將水壺放置在強光直射的地方。(如陽光)

濾水壺 FLOW 使用說明書

首次使用操作說明及重設濾芯顯示器

A. 首次使用操作說明

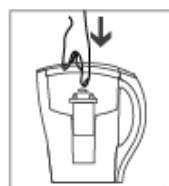


1. 使用前先打開濾芯包裝，並以自來水清洗濾芯。

2. 反轉濾芯，將其注滿自來水，浸10分鐘，然後在自來水下沖洗10秒鐘。



3. 徹底清洗濾水壺壺身及放置濾芯位置。



4. 將濾芯放入壺內並輕輕扣上。



5. 請在顯示器上按「START」鍵5秒。顯示器會顯示00及閃爍。再按「START」，顯示器會顯示濾芯壽命為70天及已完成設定或重設。在任何情況下應於濾芯壽命結束時更換濾芯。



6. 經濾水位注入自來水。請注意切勿注入過多自來水否則未過濾的水將會溢出。請勿讓水濺到顯示器，以免造成損壞。

待完成濾水過程，請倒去首兩次過濾水及請勿飲用。

B. 重設濾芯顯示器

- 當顯示器顯示00，表示需要更換濾芯。
- 當更換濾芯後，請重覆上述步驟5。

濾水壺 FLOW 使用說明書

更換濾芯及疑難解構

更換濾芯

1. 用梘液及清水徹底清洗雙手後打開及取出濾芯。
2. 打開濾水壺蓋及取出舊濾芯。
3. 使用前先打開濾芯包裝，並以自來水清洗濾芯。
4. 反轉濾芯，將其注滿自來水，浸10分鐘，然後在自來水下沖洗10秒鐘。
5. 徹底清洗濾水壺壺身及濾芯座。
6. 將新濾芯放入並輕輕扣上。
7. 根據第6頁第5點重設換芯顯示器。
8. 更換濾芯後請倒去首兩次過濾水及請勿飲用。

故障診斷

問題	導致問題的誘因	處理方法
在濾水中，有黑色細微粉末	濾水壺使用的濾芯，內有活性碳粉末。該粉末有機會在安裝或更換濾芯後，於水中出現	根據第6頁第6項更換濾芯指示更換濾芯
顯示器顯示00	濾芯壽命完結或 更換濾芯後忘記重設顯示器	更換濾芯及按「Start」5秒重設顯示器直至出現數字70 根據第6頁第5項重設顯示器
出現不正常的濾水或濾水中有氯氣氣味及異味	濾芯壽命完結 (如果自來水水質不佳，這情況可能會在濾芯壽命完結前出現)	更換濾芯
	由於有一段長時間沒有使用濾水壺，壺內的沉澱物導致濾水產生異味	必須妥善根據第5頁注意事項跟進濾芯狀態。
顯示器沒有任何顯示	濾芯壽命完結	聯絡您當地的經銷商或斯賓亞創客戶服務中心更換濾芯
	顯示器或已損壞	聯絡斯賓亞創客戶服務中心