

DDLE Basis 11

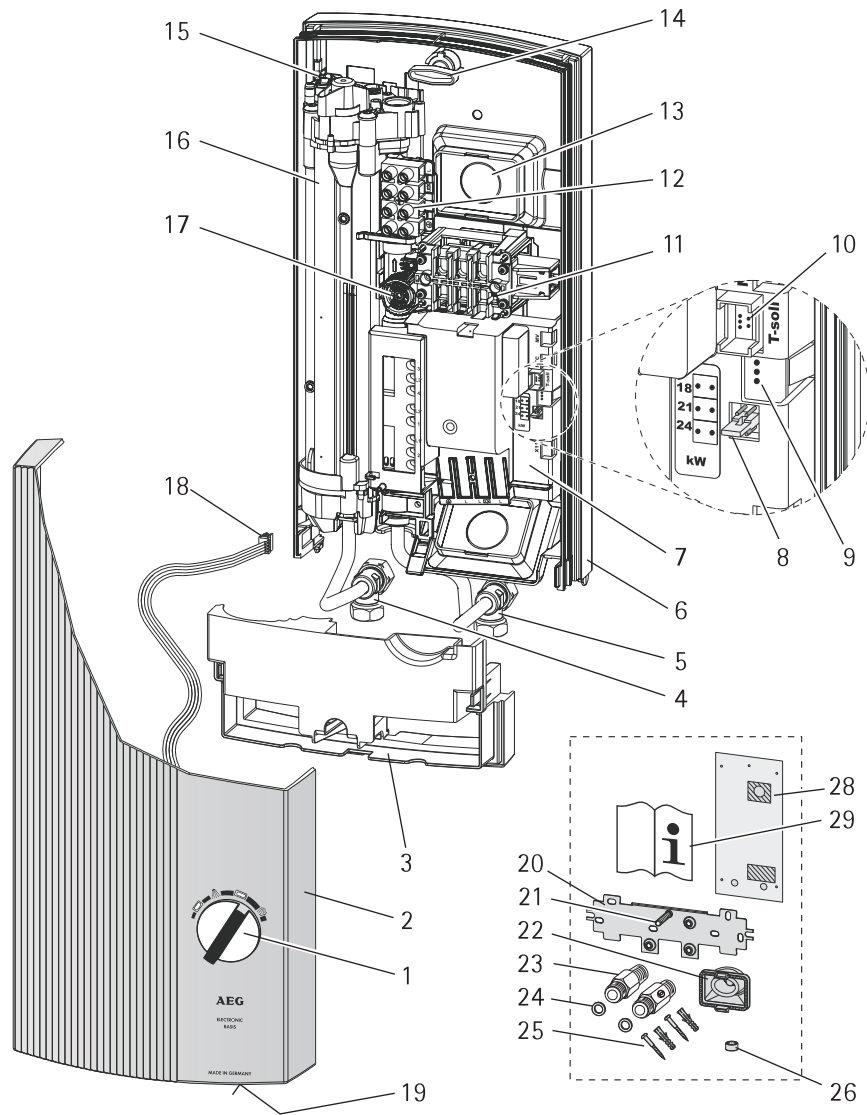
DDLE Basis 13

DDLE Basis 18

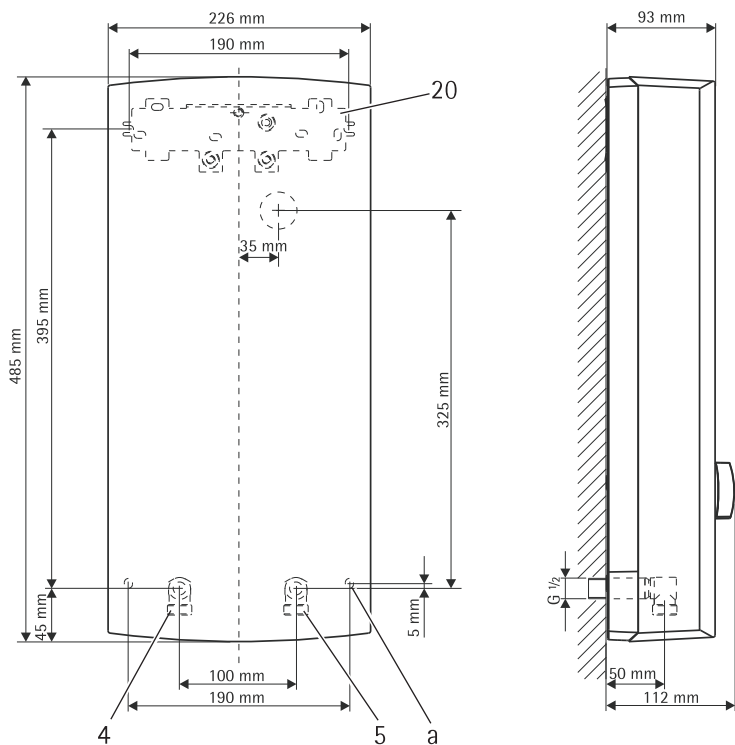
DDLE Basis 18/21/24

DDLE Basis 27

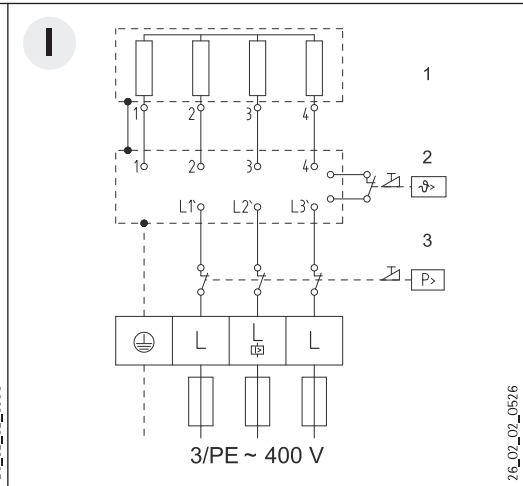
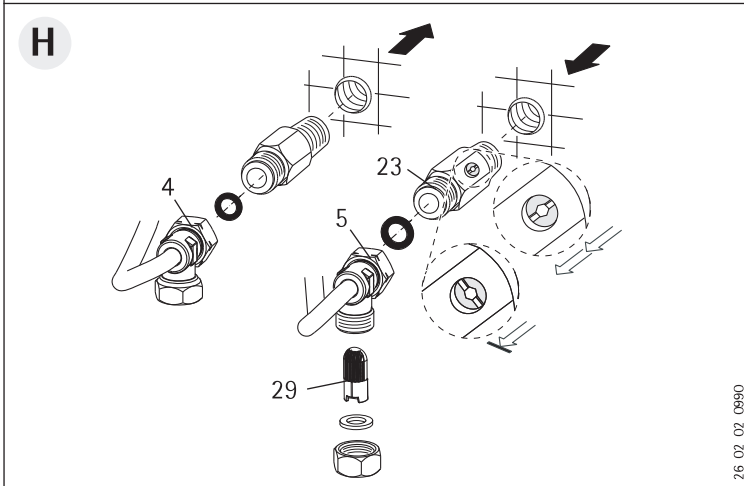
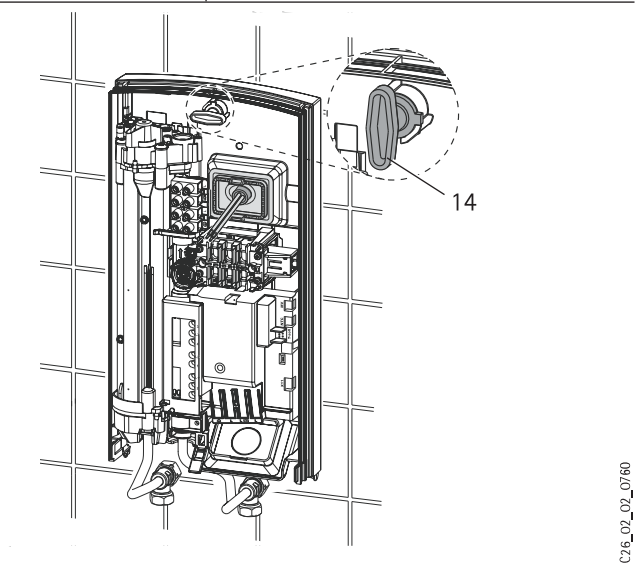
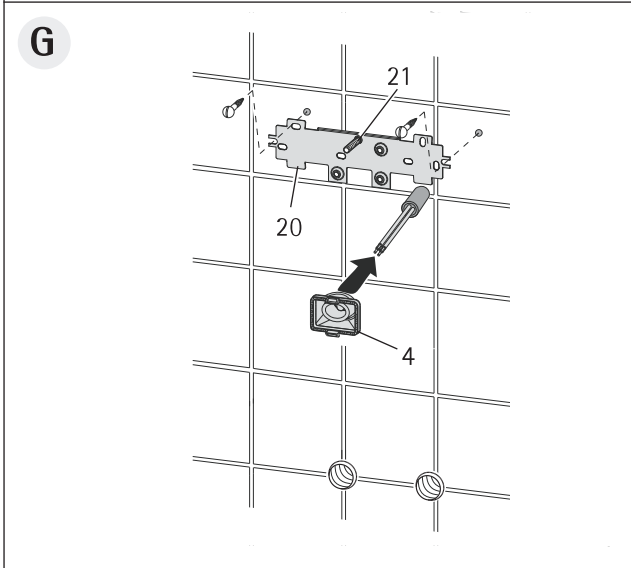
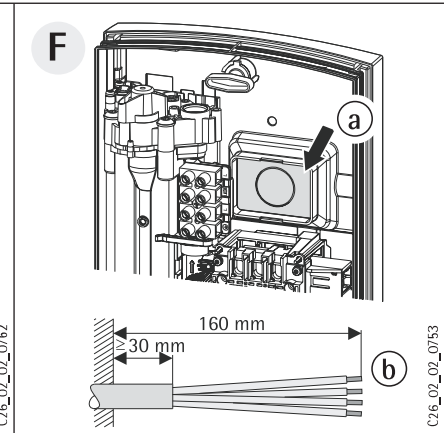
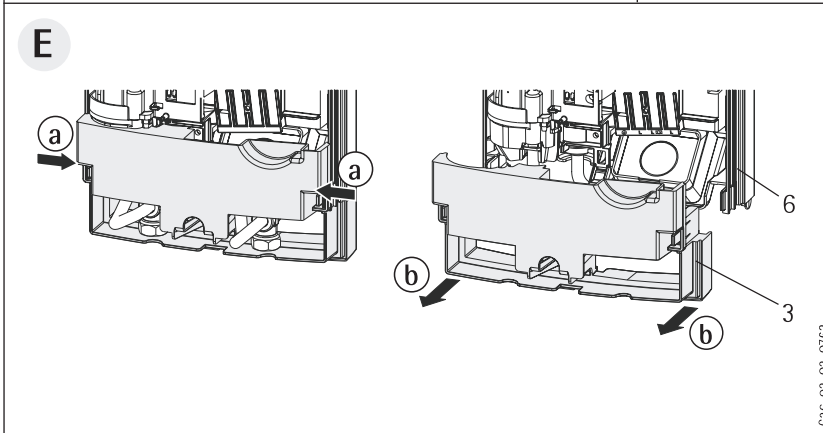
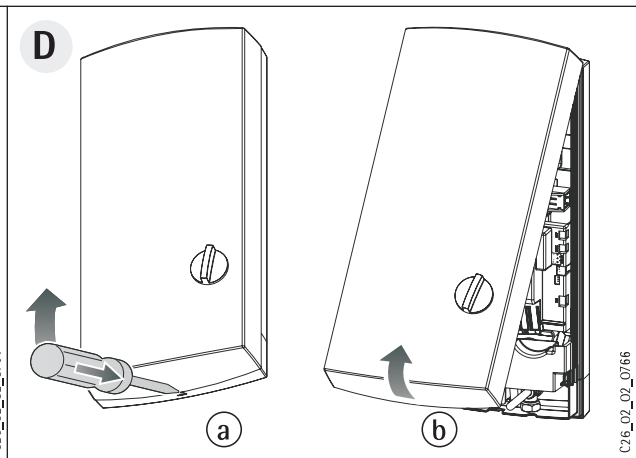
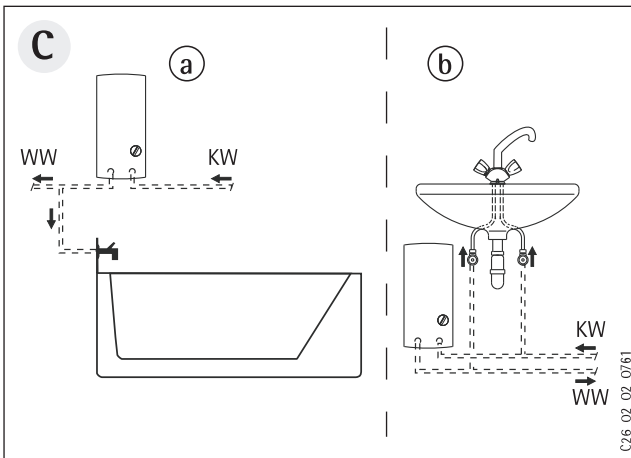
**電子控制型即熱式電熱水器
使用操作和安裝說明書**

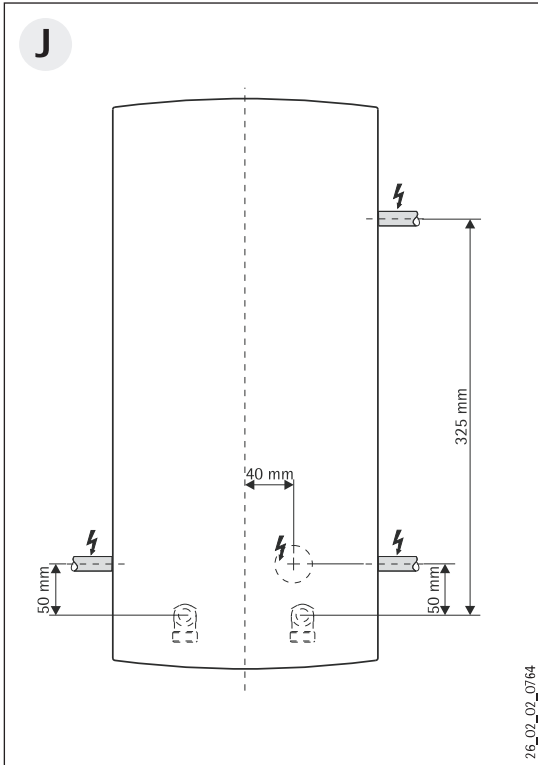
A

C16_02_02_0759

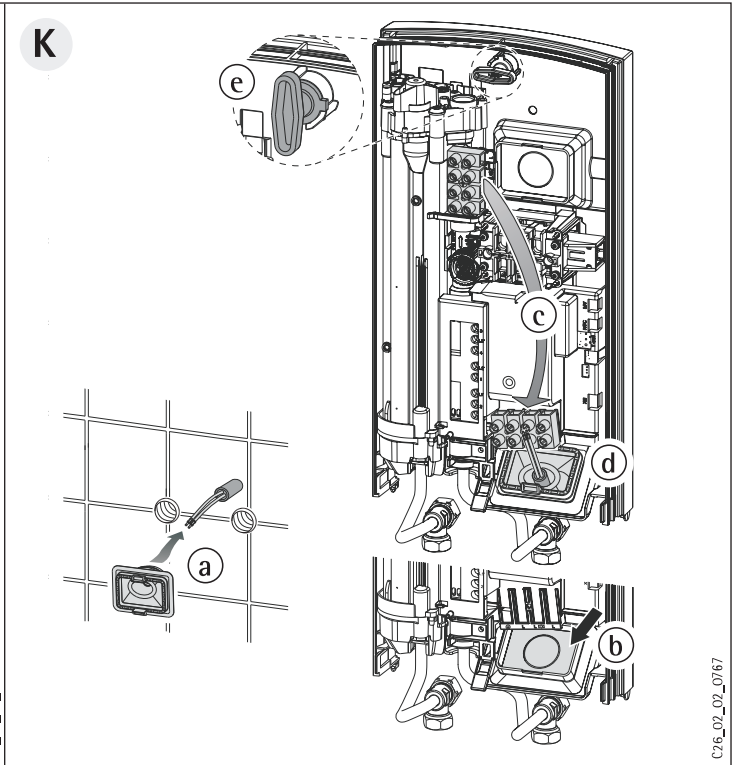
B

C16_02_02_0753

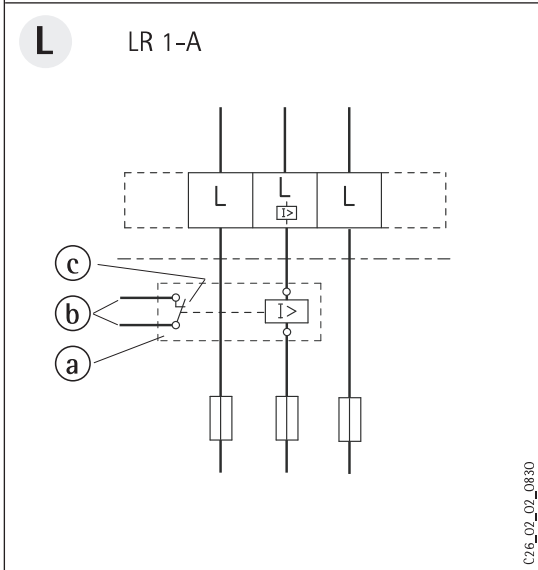




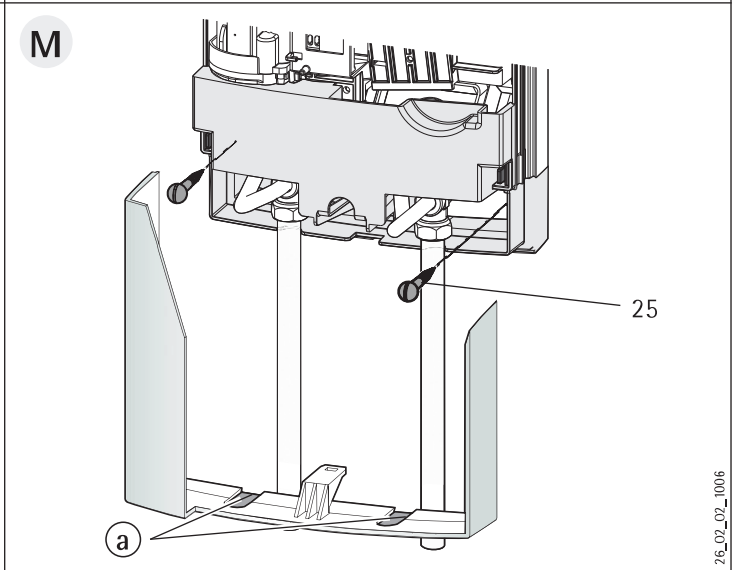
C26_02_02_0764



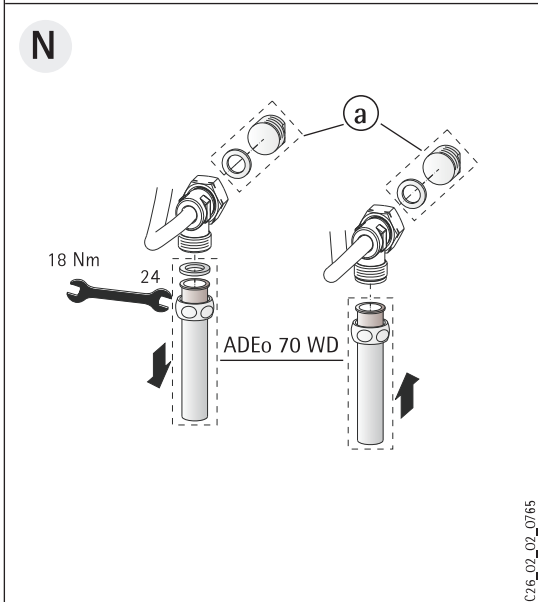
C26_02_02_0767



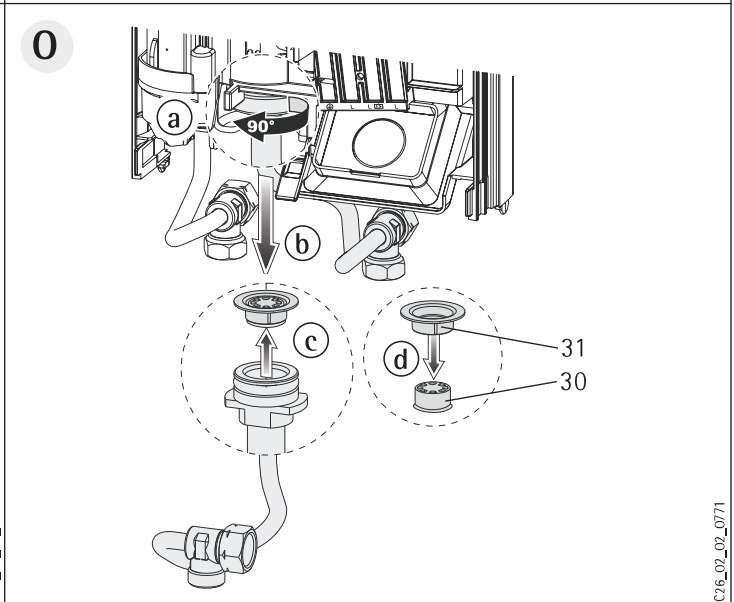
C26_02_02_0830



C26_02_02_1006



C26_02_02_0765



C26_02_02_0771

使用操作 – 用戶及安裝技工必讀

感謝您選用AEG牌即熱式電熱水器，來自德國AEG的高品質產品是您正確的選擇。

在生產和研發過程中，AEG始終以保護環境和合理利用資源為己任。諸多先進技術的應用，使AEG即熱式電熱水器成為業內效能最高的產品之一。





1. 使用操作

1.1 設備簡介

當通過本熱水器的水流量達到啓動流量時，熱水器即開始加熱。通過溫度調節旋鈕，本熱水器的出水溫度可在30°C–60°C之間任意選擇。當水流量達到大約3L/min時，熱水器按照設定出水溫度和進水溫度自動調節電功率輸出。

1.2 重要說明



- 溫度調節旋鈕
出水溫度可通過溫度調節旋鈕任意調節,推薦設置如下:
 -  洗手盆 (35°C)
 -  淋浴 (40°C)
 -  浴缸 (45°C)
 -  廚盆 (55°C)

如果水龍頭完全打開，熱水器溫度旋鈕設置在最大位置(順時針旋至最大)，但出水溫度無法達到設定溫度，說明水流量過大，已經超過了發熱系統的加熱能力(最大功率11、13、18、21、24或27kW)。在此情況下，應通過水龍頭減小出水量。

- 限溫設定

安裝人員可通過限溫設定將最大溫度設定在43°C,此時溫度旋鈕仍可以在全範圍內旋轉，但最高出水溫度被限制在43°C，即此時溫度調節範圍為30°C – 43°C。

1.3 安全事項



當出水溫度超過43°C時，有燙傷的危險！

當兒童或殘疾人需要操作熱水器時，請確保經過其監護人的正確指導或在監護人的協助下進行！監護人需確保兒童不能隨意玩耍機器！

1.4 重要信息



如果熱水器的水流供應中斷或受到幹擾，例如因為霜凍或者供水管施工，在重新啓動熱水器前，必須採取以下措施：

1. 關閉熱水器的電源開關或取出相應保險絲；
2. 打開熱水器連接的排水閥（水龍頭），讓水管內的空氣排出直至出水正常為止；
3. 重開電源或重新裝上保險絲。

1.5 熱水輸出量

熱水器的熱水輸出量(或混水量)如下表, 表中的符號意義如下:

V1=冷水入水溫度

V2=混合熱水溫度

V3=出水溫度

適合水溫:

大約38°C: 適合于淋浴、洗手、浴缸浸浴等:

大約60°C: 適合廚房和使用恆溫閥的熱水系統:

		V2=38°C					
kW	11	13.5	18	21	24	27	
V1	l/min*						
6°C	5.0	6.0	8.0	9.4	10.7	12.1	
10°C	5.6	6.9	9.2	10.7	12.3	13.8	
14°C	6.6	8.1	10.7	12.5	14.5	16.1	

		V2=60°C					
kW	11	13.5	18	21	24	27	
V1	l/min*						
6°C	—	3.6	4.8	5.6	6.4	7.2	
10°C	3.1	3.8	5.2	6.0	6.9	7.7	
14°C	3.4	4.2	5.6	6.5	7.5	8.4	

表1

* 以上數據是基于電源電壓為400V的情況, 熱水器實際輸出會因電壓和水壓不同而有所差異。

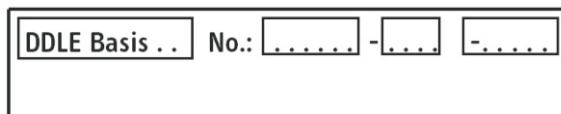
1.6 使用恆溫閥時的推薦設置

為保證恆溫閥工作正常, 請將溫度旋鈕調節至60°C (溫度旋鈕順時針調至最大)

1.7 常見故障處理

- 檢查電源保險絲
- 檢查水龍頭、閥門、花灑頭等是否被水垢或臟物堵塞 (也可參考“6.故障及處理”)

如果您無法解決熱水器故障, 請聯系當地經銷商。為便于查詢, 請提供熱水器銘牌上的機身號碼(A 20)



1.8 日常清潔及保養

禁止使用具有腐蝕性的清潔劑清洗熱水器! 日常清洗使用濕抹布即可。

檢修和維護, 例如電氣安全檢查, 必須由專業人員進行。

1.9 操作使用及安裝說明書

請妥善保管本說明書, 如果熱水器轉交第三方使用, 應將說明書一起交予第三方。當維修人員上門服務時, 請提供說明書供其參考。

安裝 – 安裝技工必讀

2. 安裝

本熱水器的安裝及電線連接必須由合格的安裝人員按本說明書進行。

2.1 設備構造 A – O

1	溫度調節旋鈕	17	流量傳感器
2	前面板	18	溫度調節旋鈕連接線插頭
3	前蓋板下部	19	銘牌
4	熱水連接閥	20	安裝支架
5	冷水連接閥	21	安裝支架螺栓
6	後蓋板上部	22	電線護套 (電源線從下部引入)
7	電路板	23	雙螺紋接頭 (冷水側, 內含截止閥)
8	功率選擇插銷(DDLE Basis 18/21/24)	24	墊圈
9	LED指示燈(運轉狀態及故障指示)	25	膨脹螺釘及膨脹套, 用于水管隱藏式安裝時固定後蓋板下部
10	溫度調節旋鈕連接線插座	26	第二流量控制器, 僅供DDLE Basis 18/21/24選配 (安裝在冷水管一側)
11	超壓斷路保護器(AP 3), 帶復位按鈕	27	使用操作及安裝說明書
12	接線端子	28	安裝模板
13	電源線進線孔 (上部引線)	29	濾網及墊圈
14	緊固栓	30	流量控制器
15	超溫斷路保護器(STB), 帶復位按鈕	31	限流器墊圈
16	發熱系統		

2.2 簡要說明

本電子控制型即熱式電熱水器是用于加熱冷水的設備, 為中央式設計, 可連接一個或多個出水位。裸線發熱系統適合于加熱硬水或軟水水質(詳見“5.2 適用範圍”章節)

2.3 重要信息



● 如果自來水中含有大量的氣泡, 可能導致發熱系統損壞或者導致保護裝置動作。如果熱水器的水流供應中斷或受到幹擾, 例如因為霜凍或者供水管施工, 在重新啓動熱水器前, 必須採取以下措施:

1. 關閉熱水器的電源開關或取出相應保險絲;
2. 打開熱水器連接的排水閥 (水龍頭), 讓水管內的空氣排出直至出水正常為止;
3. 重開電源或重新裝上保險絲。

水龍頭/閥門

- 即熱式熱水器用水龍頭ADEo 70 WD – 單手柄混水龍頭, 帶浴缸/手持花灑轉換功能, 產品編號:
 - 安裝本熱水器時也可以購買其它承壓式水龍頭/閥門;
 - 使用恒溫閥時, 此恒溫閥必須為水壓控制型熱水器適用的類型(請參考“1.6 推薦設置”)
- 請嚴格遵守本說明書的規定, 這些規定包含安全、操作、安裝及保養等方面的重要信息:

2.4 說明及規定

- 本熱水器的安裝(水管及電線安裝)、調試及保養必須由合格的安裝人員按本說明書進行。
- 使用本公司原裝配件或附件可最大限度保證熱水器的功能和可靠性;
- 請嚴格遵守國家和所在地區關於水電施工的法規以及本說明書的相關規定, 例如 DIN VDE 0100, DIN 1988, EN 806, DIN 4109, DIN 44851等

- 請嚴格遵守當地自來水供應商和電力公司的相關規定！
- 請嚴格遵守熱水器銘牌(A 20)之規定！
- 請仔細參閱“5.1 技術規格”：



自來水的電阻率不能小于銘牌上的額定值。如果使用管網供水，必須考慮管網內水的最小電阻率（請參考技術參數所規定的適用範圍），供水商一般能提供水的電阻率。

- 熱水器要安裝在無霜凍的室內環境中。已拆下的熱水器應存放在無霜凍的室內環境中，以避免殘餘水分凍結而損壞熱水器。
- Ip25防濺水保護功能祇有在電源線保護套正確安裝的前提下才能保證；
- 水管連接
 - 冷水管適合材料：
 - 熱水管適合材料：
銅管或塑料管；
- * 熱水器正常運行時，最高出水溫度可達60°C。在發生故障的狀況下，可能短時間出現95/1.2MPa的極端狀況。如果採用塑料水管連接，塑料水管必須能够在極端狀況下使用。
- 熱水管路不需要另外安裝安全閥；
- 禁止使用敞開式系統的非承壓熱水配件；
- 如果使用恆溫閥，請參考“1.6 推薦設置”章節。
- 電氣連接
 - 本熱水器的電源必須採用固定式布線連接；
 - 本熱水器的電源線路中必須配有斷開電源的裝置（如漏電開關等），且觸電開距最少為3毫米！

安裝 – 安裝技工必讀

3. 標準安裝方式

安裝方式：電源線背面上部引入，水管隱藏式安裝

3.1 基本安裝信息

本熱水器的出廠默認安裝方式為：電線上部引入、水管隱藏安裝（見圖C-I）：

- 熱水器可安裝于高位或低位（臺上或臺下），如圖C；
- 水管連接 – 隱藏式安裝；
- 電線連接 – 隱藏式安裝，從熱水器上部引入

重要提示：DDLE Basis 18/21/24最大輸出功率選擇

DDLE Basis 18/21/24的最大輸出功率在出廠時設置為21kW，安裝時如有需要，可根據下面步驟改變設置：

- 更改功率選擇插銷的位置

根據對的輸出功率，重新選擇功率選擇插銷(A 8)的位置（輸出功率對應的保險絲規格請參考“技術規格”）；

- 在機身銘牌的(A 19)對應容量位置做標記，以便于識別；更換流量控制器如果選擇了24kW的最大輸出功率，將附件中的白色流量控制器(O 30)更換為橙色流量控制器（安裝于進水口）

3.2 安裝位置

本熱水器應垂直安裝，緊貼牆面，如圖C所示（臺上或臺下安裝），且安裝在無霜凍的房間之內。

3.3 安裝前的準備

- 打開熱水器，如圖D所示：

a 用螺絲刀打開卡扣 b 打開熱水器前面板

- 取熱水器下後蓋板下部，如圖E：

a 向內壓兩側的掛鉤 b 向前取出後蓋板下部

- 敲開後蓋板上為固定電線護套預留的進線孔(如圖F a)。如果開孔位置錯誤，則必須更換後蓋板
- 將電線修剪至合適的長度(如圖F b)
- 取下進、出水口處的保護塞

3.4 固定安裝支架(如圖G)

- 利用隨機附帶的安裝模板，在牆上標出固定安裝支架所需的專控位置(已有的、合適的AEG安裝支架可繼續使用)；
- 用兩個膨脹螺釘固定安裝支架(非標準配件，需要根據牆體材料選擇合適的膨脹螺釘)；
- 將支架螺栓插入安裝支架。

3.5 設備安裝(如圖G)

- 安裝雙螺紋接頭
- 將電線護套(22)套在電源線上；
- 將後蓋板挂在安裝支架螺栓上，用鉗子拉電線護套上的卡扣，直到卡扣卡在正確的位置；
- 用力壓熱水器後蓋板直至緊貼牆面，然後鎖緊緊固栓(11)。在熱水器的底部，也可以再用兩個螺釘固定(M 25)。

3.6 水管連接(如圖H)

- 在雙螺紋接頭外側放上墊片，固定冷熱水連接閥；請確保正確的安裝位置(禁止扭曲熱水器內部的水管)。

重要信息

- 請充分衝洗冷水供水管；
- 如果水壓過低可能導致熱水器無法正常運轉,例如水壓低於0.2MPa (2bar)，取下限流器(O 30)，重新裝上限流器墊圈(O 31)。如有必要，用增壓設備增加自來水水壓。

- 使用恆溫閥時，必須使用限流器；
- 禁止通過冷水連接閥(24)降低水流量。

3.7 電線連接

將電源線與接線端子連接（見電路圖 I）

1. 發熱系統
2. 超溫斷路保護器
3. 超壓斷路保護器

重要信息

- Ip25防濺水保護功能祇有在電源線保護套正確安裝（如圖 G 或 K）的前提下才能保證；
- 請務必連接地線！
- 當電源線規格超過6mm²時，適當增加電線護套上的穿線孔。

3.8 完成安裝




將後蓋板下部(E 3)安裝到位。

3.9 調試

（必須由合格的安裝人員操作）

- 1 注水與排除空氣(備注：如果遺漏可能導致發熱系統燒毀)
打開熱水器的水龍頭，反復幾次，直到確保水管中的空氣完全排清；
- 2 接通超壓斷路保護器 AP 3
本熱水器在交貨時，超壓斷路保護器處於斷開狀態(請壓力保護器的復位按鈕)；
- 3 將熱水器的溫度調節旋鈕連接線插入電路板；
- 4 安裝熱水器面板，確保安裝到位；
檢查熱水器是否與後蓋板固定良好；
- 5 閉合熱水器電源開關，給熱水器供電；
- 6 校準溫度旋鈕，最大限度的順時針和逆時針旋轉溫度旋鈕；
- 7 檢查熱水器功能是否正常；

關於故障指示燈(A 9)的詳細介紹，請參考“7. 故障及處理”

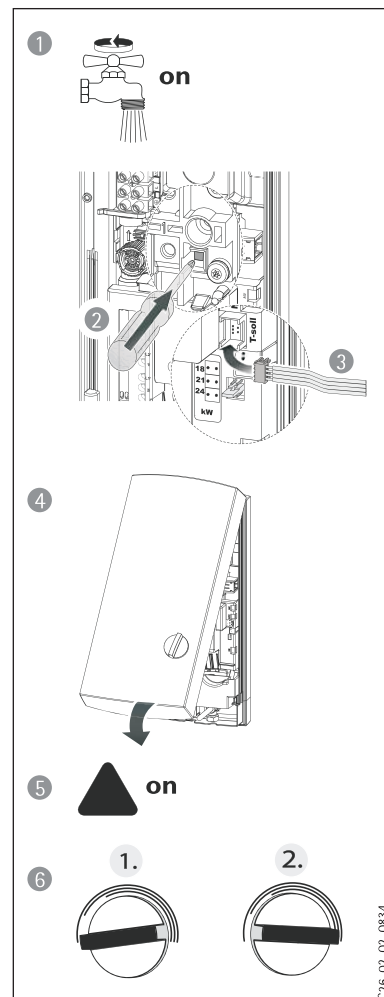
	紅色	當熱水器出現故障時亮
	黃色	當熱水器工作時亮
	綠色	當有電源輸入時閃爍

產品移交

向用戶解釋熱水器的主要功能和操作方法；

重要信息：

- 向用戶說明使用注意事項，特別是防止燙傷等；
- 將產品說明書移交給用戶並囑咐其妥善保管。



4. 其它安裝方式

安裝技工必讀

其它安裝方式如圖 J – O 所示

4.1 電源線隱藏式安裝 – 低位接駁 (如圖 K)

- a 將電源線護套管套在電源線上；
- b 將後蓋板上預留的電線護套管孔敲開；
- c 擰開固定接線端子的螺釘，將接線端子從上部移至下部，用螺釘重新固定；
- d 將後蓋板挂在安裝支架螺栓上，用鉗子拉電線護套管上的卡扣，直到卡扣卡在正確的位置；
- e 用力壓熱水器後蓋板直至緊貼牆面，然後鎖緊固定栓。

4.2 電源線外露式接駁

- 在熱水器後蓋板上的合適位置開孔(預留開孔位見圖 J)；
- 如果電線採用外露式接駁方式，則防水等級將為IP 24。

請注意：

需在熱水器的銘牌上標明IP 24的防水等級

4.3 熱水器優先供電電路 (如圖 L)

如果熱水器與其它電器共用電路，例如與儲水式電熱水器共用電路，為防止用電設備同時使用時，電路負載過大，可使用負載斷路器，在電熱水器工作時即切斷其它用電設備的電源

- a 負載斷路器 (見“8.特殊配件”)；
 - b 其它用電裝置 (如：儲水式熱水器)的電源控制線；
 - c 控制開關，熱水器工作時斷開；
- 一旦即熱式熱水器工作，此控制開關即斷開。
負載斷路器必須連接在熱水器接線端子的中間一相的電路中。

4.4 熱水器臺下安裝，水管上部接駁

熱水器臺下安裝，水管上部接駁可以通過專用接管配件實現 (產品編號：18 44 21)。將後蓋板上預留的水管孔敲開即可安裝水管。

4.5 限溫功能設置

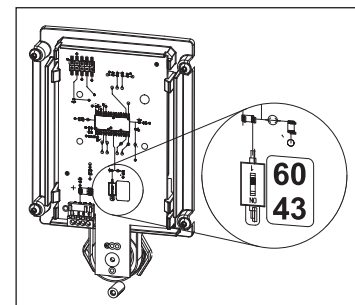
如果需要將熱水器的最高出水溫度限制在43°C，請在熱水器面板內側調整設置(如右圖)，將溫控器插頭從60°C一端拔出，插入到43°C一端即可。此時溫度旋鈕仍可以在全範圍內旋轉，但最高出水溫度被限制在43°C，即此時溫度調節範圍為30°C – 43°C。

4.4 水管外露安裝用水龍頭

AEG水管外露安裝用混水龍頭ADEo 70 WD N，(產品編號183934)：

- 安裝水管栓 (G1/2)，帶密封墊片；
(ADEo 70 WD水龍頭內含配件)
- 安裝水龍頭；
- 將連接龍頭的水管自上穿過支撐板及後蓋板下部
- 將水管的開口端與水龍頭連接；
- 將後蓋板下部卡入後蓋板上部；
- 緊固水管與熱水器的接口。

以此方式安裝熱水器時，熱水器面板必須要事先準備好：敲開熱水器面板底部預留的水管孔(如圖M a所示)，如有需要，用銼刀挫平。固定熱水器用另外的兩個螺釘(如圖M 25)固定後蓋板下部。將熱水器面板安裝在熱水器底座上，檢查底座上的固定夾是否固定到位。



5. 技術規格及適用範圍

5.1 技術規格

型號	DDLE Basis 11	DDLE Basis 13	DDLE Basis 18	DDLE Basis 18/21/24			DDLE Basis 27
產品編號	229296	229297	230388	222406			222407
額定輸出功率 kW	11	13.5	18	18	21	24	27
額定電流 A	16	19.5	26	29	31	35	39
推薦保險絲規格 A	16	20	25	32	32	35	40
最大功率可選 °C	N/A	N/A	N/A	可選	可選	可選	N/A
壓力損失*							
帶流量控制器 MPa/l/min	0.07 / 3.1	0.11 / 3.9	0.08 / 5.2	0.08 / 5.2	0.1 / 6.0	0.13 / 6.9	0.16 / 7.7
不帶流量控制器 MPa/l/min	0.02 / 3.1	0.03 / 3.9	0.06 / 5.2	0.06 / 5.2	0.08 / 6.0	0.10 / 6.9	0.13 / 7.7
流量控制器 l/min	4.0	4.0	8.0	8.0	8.0	9.0	9.0
顏色	粉紅色	粉紅色	白色	白色	白色	橙色	橙色
額定容量	0.4 l						
系統形式	中央多路供水						
最大工作水壓	1 MPa						
重量	3.6 kg						
防護等級(EN 60335)	1						
防水等級(EN 60529)	IP25						
測試標志	見機身銘牌						
適用範圍	見“適用範圍”章節						
水管連接	G 1/2A(外螺紋)						
電源	3/PE ~400V – 50Hz						
發熱系統	裸線發熱系統						
進水溫度	≤25°C						
適用水質	軟水及硬水水質						
啓動流量	≥3.0 l/min						

表3

5.2 適用範圍

額定水電阻及額定導電率

		不同水溫下的水阻和導電率要求		
		15°C (標準狀態)	20°C	25°C
電阻率	Ωcm	≥900	≥800	≥735
導電率	mS/m	≤111	≤125	≤136
導電率	mS/cm	≤1110	≤1250	≤1360

表4

安裝 – 安裝技工必讀

6. 普通故障及處理 (用戶必讀)

故障	原因	故障處理
雖然熱水閥完全打開，但加熱系統不能啓動。	沒有電壓，電源不正常	檢查配電箱及保險絲
	水流太小，未達到最小啓動流。過濾	清潔過濾器 and 花灑頭。
	發熱系統損壞。	聯系當地經銷商 檢查發熱系統，如有需要則更換
間歇地出冷水	流量傳感器檢測到水中含有氣泡，因此短暫關閉加熱系統。	熱水器1分鐘後恢復正常工作。

表5

7. 故障及處理 (專業維修人員)

故障	原因	處理
水流量不足	花灑頭或過濾網阻塞	清潔花灑頭或過濾網
	過濾網阻塞	清潔過濾網
水溫達不到設定值	電源輸入缺相	檢查電源保險絲
加熱系統不啓動	水路中有空氣，熱水器自動切斷	1分鐘後自動啓動
 沒有熱水輸出，沒有故障顯示	電源開關或保險絲斷開	檢查電源保險絲
	安全壓力保護器AP3斷開	消除故障原因 (如使用錯誤的墊圈) 打開水龍頭放水約1分鐘，使發熱系統冷卻，防止過熱。 按下安全壓力保護器的復位按鈕，重新復位。
	電路板故障	檢查電路板，如有需要更換之。
 水流量>3升/分鐘時，綠色LED指示燈閃爍，但沒有熱水輸出	電路板故障	檢查電路板，如有需要更換之。
	流量傳感器連接線鬆脫	重新連接流量傳感器連接線。
	流量傳感器損壞	檢查流量傳感器，如有需要更換之。
 水流量>3升/分鐘時，黃色LED指示燈亮，綠燈閃爍，但沒有熱水輸出	超溫斷路保護斷開	檢查超溫斷路保護器，如有需要更換之。
	發熱系統損壞	檢查發熱系統電阻，如有需要更換之。
	電路板故障	檢查電路板，如有需要更換之。
 紅色LED指示燈亮，綠燈閃爍，但沒有熱水輸出	進水溫度超過35°C	降低熱水器進水溫度。
	水流量超過25L/min	降低水流量。
	進水溫度傳感器故障	檢查電路板，如有需要更換之。

表6

8. 特殊配件

即熱式電熱水器用水龍頭

ADEo 70 WD – 單手柄混水龍頭，內置浴缸/手持花灑轉換功能

產品編號：183934

安裝配件

水管連接件 UT 104，用于熱水器臺下安裝，水管上部連接

產品編號：184421

包含連接水管及12mm壓合接頭

通用安裝架

產品編號：22 77 01

此配件包含：

- 包括安裝架和電線

此配件在熱水器和牆壁之間創造一個30mm的空間，方便從熱水器後面引線。使用此支架熱水器厚度增加30mm，同時熱水器的防護等級變為IP24。

偏置安裝用連接管

產品編號：227702

包括：

- 通用安裝架(技術規格見見"通用安裝支架" 227701)
- 彎曲水管，使熱水器和水管接口之間垂直偏移90mm。

替換燃氣熱水器用水管配件

產品編號：227703

包括：

- 安裝支架(技術規格見"通用安裝支架"227701)
- 彎曲水管，安裝在現有燃氣熱水器的連接部件上（冷水左，熱水右）

負載斷路器LR 1-A

產品編號：001786

用于熱水器優先電路，例如當其它用電設備（如儲水式熱水器）與電熱水器共用供電電路時，保證熱水器優先供電，見圖 L。

保修、環保及循環利用

保修

請參照您所在國家的供應商關於保修的條款和規定。



熱水器的安裝和調試必須由合格的安裝人員完成。



本公司不承擔任何因不按生產商指示說明進行安裝和操作而導致故障的責任。

環境保護和循環利用

請協助我們保護環境，按照您所在國家或地區的相關規定妥善處理包裝盒。



A-PLUS (HK) GROUP LTD.
愛家(香港)集團有限公司

產品保養登記Warranty Registration

請選用以下登記方式 Please choose the registration method below:



電話登記 / Telephone Registration

請致電 (852) 3563-6960 聯絡本公司之客戶服務部

Please contact our Customer Service Dept. at (852) 3563-6960



網上登記 / On-line Registration

請登入本公司之網址www.aplusgroup.hk 進行網上登記

Please register online at our website : www.aplusgroup.hk



傳真登記 / Fax Registration

請傳真購貨單據至傳真號碼 (852) 3563 8793 代為登記

Please fax the purchase receipt to fax no. (852) 3563 8793 for registration

重要事項 / Important Notes

* 客戶必須保留有效之購貨單據正本，作為產品保養生效日期之確認。

Customers must keep the original purchase receipt as confirmation of the warranty effective date.

* 若客戶未能出示購貨單據以作證明，則表示本產品保養未能生效，客戶必需支付相關之維修服務費用。

If customers fail to present the receipt as proof, the product warranty will be invalid;

Customers MUST pay the relevant service charge for the service.

多謝選購愛家(香港)集團有限公司代理之產品

Thank you for choosing products from A-PLUS (HK) GROUP LTD.

總代理 / Sole Agent :

愛家(香港)集團有限公司 A-PLUS (HK) GROUP LTD.

地址 : 香港葵安道 8 號中信國際中心 9 樓

Address : 9/F, Chinabest International Centre, No.8 Kwai On Road, Hong Kong

電話 / Tel : (852) 3563 7238

電郵 / E-mail : company@aplusgroup.hk

網址 / Website : www.aplusgroup.hk