

操作使用和安裝說明書

電子恆溫型即熱式電熱水器

- >> DHB-E 11 SLi
- >> DHB-E 13 SL(i)
- >> DHB-E 18 SLi 25A
- >> DHB-E 18/21/24 SLi
- >> DHB-E 27 SLi



斯 寶 亞 創
STIEBEL ELTRON
SINCE 1924 · GERMANY

目錄				
操作指引		2		
1	基本訊息	2	9	安裝前的準備
1.1	安全訊息	2	9.1	安裝訊息
1.2	本說明書中的其他標誌	2	10	安裝
1.3	尺寸單位	2	10.1	安裝
2	安全須知	3	10.2	安裝操作
2.1	適用範圍	3	10.3	其他安裝方式
2.2	安全指引	3	11	調試
2.3	CE 聲明	3	12	設備移交
3	產品介紹/設備簡介	3	13	故障及處理
4	使用操作	4	13.1	電路板上的指示燈顯示
4.1	溫度選擇	4	14	技術規格
4.2	熱水輸出量	4	14.1	產品尺寸圖
4.3	使用恆溫閥的推薦設置	4	14.2	電原理圖
4.4	設定水溫上限 (防燙傷保護)	4	14.3	熱水輸出量 / 混水量
5	清潔, 維護及維修	4	14.4	適用範圍
6	常見問題及處理	4	14.5	壓力損失
7	基本安全事項	5	14.6	發生故障時可能出現的極端狀況
7.1	安全指引	5	14.7	安全認證
7.2	指引、標準及法規	5	14.8	技術參數
7.3	水管連接	5	21	保修
7.4	防止霜凍	5	21	環保和循環利用
8	設備介紹	5		
8.1	標準交貨配置	6		
8.2	標準安裝方式	6		
8.3	限溫功能 / 防燙傷保護的設置	6		
8.4	其他安裝方式	6		
8.5	特殊配件 (需另購)	6		

操作指引

1 基本訊息

此中文說明書為英文版本譯本，如中、英文兩個版本有任何抵觸或不相符之處，應以英文版本為準。

「操作指引」章節是適用於本熱水器用戶和合資格承辦商。

「安裝指引」章節是適用於合資格承辦商。



提示：

在使用熱水器前，請仔細閱讀本說明書。

請妥善保存本說明書，以供需要時參考或轉交給新的使用者。

1.1 安全訊息

1.1.1 安全指引欄的格式



可能導致的危險

列出不按安全指引操作可能引起的後果

- 預防危險應採取的措施

1.1.2 危險類別的標誌

標誌	可能引起的危險的類別
	防止受傷
	防止觸電
	防止燒傷或燙傷

1.1.3 關鍵詞

關鍵字	描述
危險	如果不遵守該條款，可能導致受傷或死亡。
警告	如果不遵守該條款，可能導致受傷或死亡。
注意	如果不遵守該條款，可能導致輕微或中等程度傷害。

1.2 本說明書中的其他標誌



提示：

如見到帶有左側提示欄標誌的，其提示訊息在標誌的右側，請仔細閱讀。

▶ 請仔細閱讀各注意事項

圖標	
	可能損壞設備或破壞環境
	廢棄物處理

- 該三角圖示表示您必須採取相應措施，請按照說明書的指引逐步實施。

1.3 尺寸單位



提示：

本說明書所有尺寸標註均以毫米(mm)為單位，除非另外說明。

2 安全須知

2.1 適用範圍

本產品為可承壓式熱水器，可用於直接加熱生活熱水，連接一個或多個出水位。




任何超出本產品適用範圍的使用方式都是不正確的。請遵守本產品說明書的相關規定以及相關配件的使用說明，以便正確使用本產品。改裝本產品會使保養失效。


2.2 安全指引

請遵守以下安裝事項：

本產品的安裝及調試必須由合格的安裝人員完成。安裝人員在安裝此產品時必須遵守本說明書的規定及相關安全操作規範。

只有在完成安裝且配備了必要的安全設施（如漏電保護開關）後才能運行本產品。

	注意：防止燙傷 熱水器操作時，出水溫度可能超過 60 °C。 當出水溫度高於 43°C 時，有燙傷的危險。
	注意：防止燙傷 使用設備加熱經預熱的熱水，例如，來自太陽能熱水器的熱水，可能出現實際溫度高於設定溫度的情況！
	注意：防止受傷 當兒童或具有身體、感官、精神缺陷的人需要使用、操作本熱水器時，請確保其經過監護人的正確指導或在監護人的協助下進行！ 監護人需確保兒童不能隨意玩耍機器！

 可能導致設備損壞

嚴禁在無水或水流中斷後立即使用熱水器，否則有可能損壞熱水器的裸線發熱系統！遇此情況，應在熱水口器啟動

前，首先切斷熱水器電源，排水至少一分鐘（見「常見問題處理」）！

2.3 CE 聲明

本產品符合歐盟 CE 認證，完全符合下列安全指令：

- 低電壓指令
- 電磁兼容性指令

最大允許電源阻抗見「技術規格」

3 產品介紹/設備簡介

DHB-E 系列產品為電子恆溫型即熱式電熱水器，根據水流量及進、出水溫度自動調節輸出功率的大小，只要進水溫度不超過出水溫度的設定值，無論進水溫度如何變化，出水溫度均可保持穩定。通過溫度調節旋鈕，出水溫度可在允許範圍內任意調節。

加熱系統均適用於軟水或硬水地區；系統亦不容易聚積污垢。此加熱系統能確保既快捷又高效率的家用熱水供應。

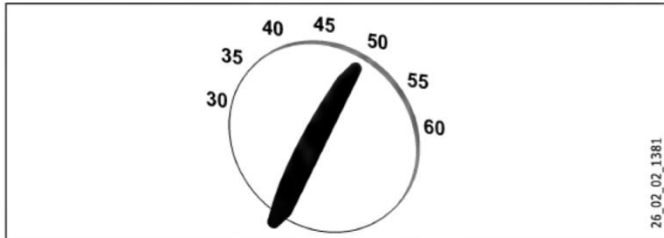
 提示：

本產品內設有氣泡感應檢測系統，可最大限度保護發熱系統免受損壞。如果在使用過程中有氣泡進入熱水器內部，熱水器將自動停止加熱一分鐘，以保護發熱系統。

4 使用操作

4.1 溫度選擇

DHB-E...SLi



如果出水閥門完全打開，水溫設置到最大值時，出水溫度無法達到設定值，則說明流經本設備的水流量過大，已經超出其最大能力範圍。

- 調節閥門或水龍頭，減少水流量

4.2 熱水輸出量

由於季節變化，熱水器的最大混合水量或輸出容量會因自來水溫度變化而有所差異，具體請見「技術規格」。

4.3 使用恆溫閥的推薦設置

如果熱水管路中使用調節恆溫閥控制水溫，推薦用戶將熱水器水溫設置到最大值（60°C）

4.4 設定水溫上限（防燙傷保護）

本熱水器的最高出水溫度可限制為 43°C，可在安裝時由安裝人員設定。

5 清潔，維護及維修

禁止使用具磨損性或腐蝕性的清潔劑清洗熱水器！日常清洗使用濕抹布即可。

檢修和維護，例如電氣安全檢查，必須由專業人員進行。

6 常見問題及處理



可能導致設備損壞

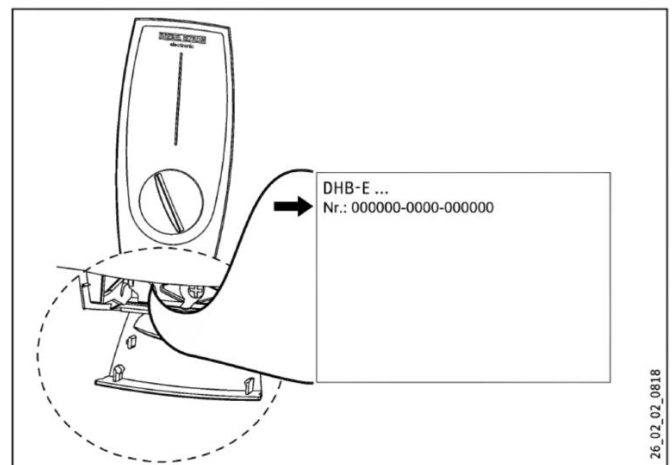
如果熱水器的水流供應中斷或受干擾，為保護發熱系統，在重新啟動熱水器前，必須採取以下措施：

- ▶ 關閉熱水器的電源開關或取出相應保險絲；
- ▶ 打開熱水器連接的排水閥至少一分鐘，充分排出熱水器和進水管內的氣體；
- ▶ 重新接通電源。

故障	原因	故障處理
雖然熱水閥門完全打開，但加熱系統不能啟動	沒有電壓，電源不正常	檢查電箱內的漏電保護開關或保險絲
	水流太小，未達到最小啟動流量；過濾器或花灑頭結垢式堵塞	清潔過濾器和花灑頭
	發熱系統損壞	聯系當地代理商
設定水溫大於 45°C，但無法達到	流量傳感器檢測到水管中含有空氣，因此短暫關閉加熱系統	熱水器一分鐘後恢復正常工作
	進水溫度超過 45°C，熱水器停止加熱	降低進水溫度

如果您無法解決熱水器故障，請聯系當地代理商。為便於查詢，請提供熱水器銘牌上的機身編號

(no.000000-0000-000000)



安裝

7 基本安全事項

7.1 安全指引

本產品所有的安裝和操作過程必須由合格的安裝人員按照本說明書執行；

使用本公司原裝配件或附件可最大限度保證本產品功能和可靠性。

7.2 指引、標準及法規



可能導致設備損壞

請嚴格按照銘牌規定連接電源，電源電壓必須符合銘牌規定！

	本產品的電氣連接和安裝施工必須嚴格遵守相關國際及地方施工及安全標準，遵守當地水電供應商的相關規定！
	本產品的電源連接必須採用固定佈線，在電源線路中必須配有全極斷開電源的裝置（如漏電保護開關等），且觸電開距最少 3 毫米！



注意：

水管連接必須根據當地相關水管施工標準進行！

- IP25 防護等級只有在電源線保護套正確安裝的前提下才能保證；

- 來水的電阻率不可小於銘牌上的額定值。如果使用網絡供水，必須考慮網絡供水的最小電阻率（請參考技術參數所規定的使用範圍），供水商一般能提供水的電阻率。

7.3 水管連接

7.3.1 冷水管路

適合材料：鍍鋅鋼管，不銹鋼管，銅管或塑料管

7.3.2 熱水管路：不銹鋼管，銅管或塑料管



可能導致設備損壞

如果採用塑料水管連接，必須考慮塑料水管能否承受熱水器極端運行狀況，如最高水壓和溫度等（見「技術規格 / 極端運轉狀況」）



注意：

請遵守塑料水管供應商的使用規定！

- 熱水管不需要另外安裝安全閥；
- 禁止使用敞開式系統的非承壓熱水配件

7.4 防止霜凍

熱水器要安裝在無霜凍的室內環境中。

▶ 已拆下的熱水器應存放在無霜凍的室內環境中，以避免殘餘水份凍結而損壞熱水器。

8 設備介紹

本設備採用裸線發熱系統，適用於軟水水質和硬水水質的地區。發熱系統不易結垢。

本設備適合於加熱冷水或經預熱的溫水，對進水溫度要求參考「技術規格 / 技術參數」。

經預熱的溫水溫度不宜超過參數表所規定的最大值，否則熱水器將停止加熱。

嚴禁進水溫度超過最高允許溫度，否則可能導致熱水器損壞。當本熱水器用於加熱經預熱的熱水時，建議在進水管路中安裝恆溫閥，以限制進水溫度。

熱水器的出水溫度可自由調節。電子控制模塊可根據設定水溫、水流量、進 / 出水溫度自動調節輸出功率大小，保持水溫穩定。

8.1 標準交貨配置

- 安裝支架
- 安裝模版
- 雙螺紋接頭
- 冷水連接閥
- 熱水連接閥
- 密封墊片
- 濾網
- 限流器
- 塑料墊圈
- 輔助引線帽
- 塑料連接件
- 面板及後蓋板護套

8.2 標準安裝方式

本產品出廠時已設置為下列默認安裝狀態：


- 電源線從後蓋板下部引入，隱藏式安裝
- 水管隱藏式安裝

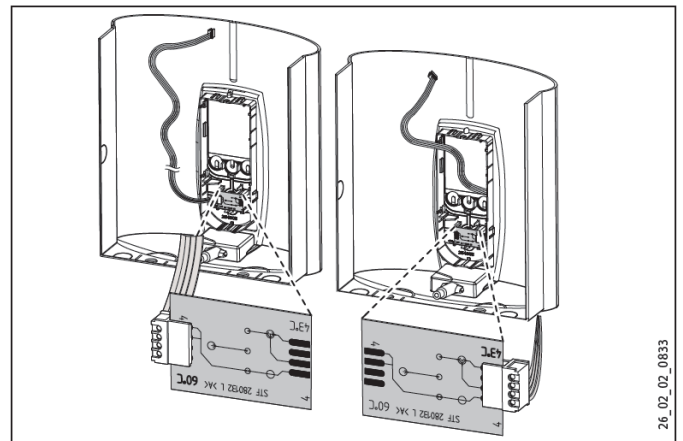
熱水器必須垂直安裝，置於槽上式或槽下式的堅固牆面上！

8.3 限溫功能 / 防燙傷保護的設置

用戶可設定防燙傷保護功能；在此功能下，熱水器的最高出水溫度將被限制在 43°C 以下，具體方法如下：

- ▶ 取下熱水器面板；
- ▶ 小心取下用戶操作板上的電路板，避免損壞掛鉤；
- ▶ 將連接插頭從左側移到右側標有「43°C」的端處；
- ▶ 將電路板重新卡回原位，安裝好用戶操作板和面板。

	<p>注意：防止燙傷</p> <p>如果進水為經預熱的熱水，在進水溫度過高時，限溫功能或防燙傷保護功能可能失效！</p> <p>在此情況下，應通過設在上游的恆溫閥限制進水溫度。見「特殊配件」。</p>
---	--



8.4 其他安裝方式

除標準安裝方式外，本產品還可按以下方式安裝：

- 電源線隱藏式安裝，上部引線；
- 電源線外露式安裝；
- 水管外露式安裝；
- 面板倒裝；
- 不平整牆面偏置安裝；
- 安裝優先供電電路。

8.5 特殊配件 (需另購)

水龍頭 / 閥門

- WKMD - 廚房用雙手柄水龍頭
- WBMD - 浴室用雙手柄水龍頭

水管栓 G $\frac{1}{2}$ A

如果沒有選用我們建議的雙手柄高壓水龍頭安裝在牆身上，必須使用水管栓。

外露式安裝所需配件

- 焊接安裝接頭 - 焊接連接 \varnothing 12mm 銅管
- 壓合安裝接頭 - 銅管
- 壓合安裝接頭 - 塑料管

通用安裝支架

- 包含電線的安裝架

槽下式安裝用管件

當熱水器安裝於槽下，在上部連接 G^{3/8}A 的水管時可使用本配件。

偏置管道嵌入式安裝件

本配件內含彎曲水管，如果需要將熱水器相對於水管連接口的位置垂直向下偏移 90mm，可使用本配件。

替換燃氣熱水器安裝件

如果水管已經按燃氣式熱水器佈置好或替換已有的燃氣熱水器（冷水管在左側，熱水管在右側），可使用本配件。

DHB-E 替換管套

兩個連接件。如要把本設備連接到現有的 DHB-E 水管，可使用本配件。

優先供電電路繼電器 LR 1-A

如果需要保證即熱式電熱水器的優先供電，例如同時安裝了其他大功率電器（如儲水式熱水器）時，將此繼電器安裝在配電箱內。

ZTA 3/4 中央恆溫閥

當本設備的進水為經預熱的熱水時，例如連接了太陽能系統，需安裝中央恆溫閥對熱水進行預先混合，保證進水溫度不超過規定值。

9 安裝前的準備

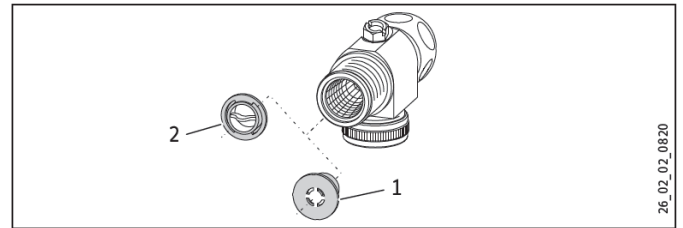
9.1 安裝訊息

9.1.1 水壓

如果水壓太小，即使水龍頭完全打開，熱水器也無法啟動，可以用塑料墊圈代替限流器。如有需要，則使用增壓泵增加水壓。



如果在熱水管路使用恆溫閥控制水溫，為保證其工作正常，切勿使用塑料墊圈代替限流器。



1. 限流器
2. 塑料墊圈

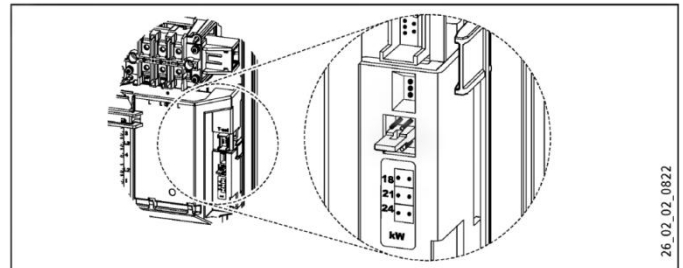
9.1.2 活動水管連接

如果水管採用活動軟管連接，請確保在機身內的軟管沒有扭曲。

9.1.3 最大輸出功率設置

DHB-E 18/21/24 SLi 的最大輸出功率在出廠時設置在中間位置，安裝時如有需要，可根據下面步驟改變設置：

- ▶ 調整功率插頭的位置，選擇合適的最大輸出功率。對於輸出功率及推進保險絲規格見「技術規格」；
- ▶ 在銘牌上做可靠的標記，以便於識別；
- ▶ 根據所選最大輸出功率，選擇對應的限流器，限流器顏色及對應功率見「技術規格」。

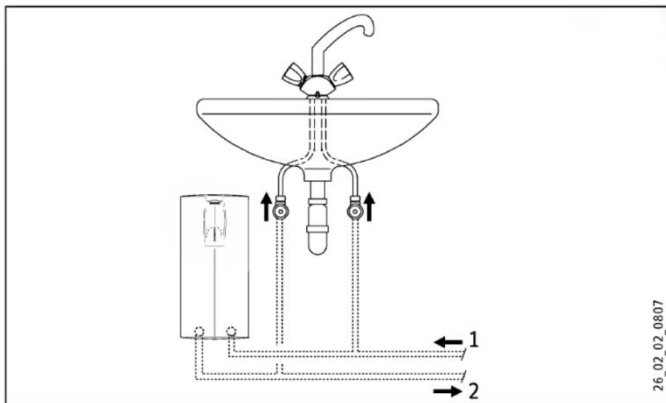


10 安裝

10.1 安裝

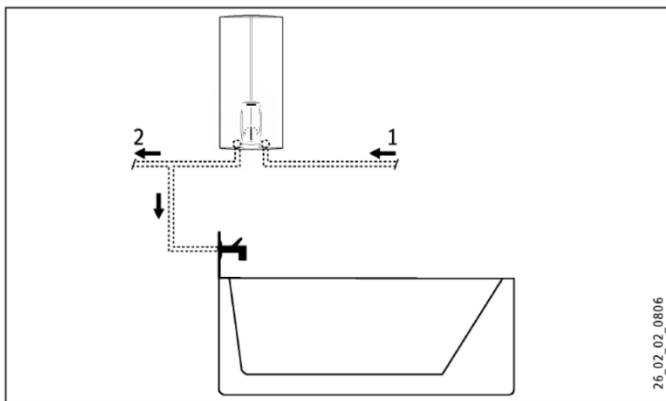
熱水器應垂直安裝在牆面之上，安裝牆面應有足夠的承重能力；
熱水器應垂直安裝（槽上式或槽下式安裝）在無霜凍的室內環境之中。

10.1.1 槽下式安裝



1. 冷水管
2. 熱水管

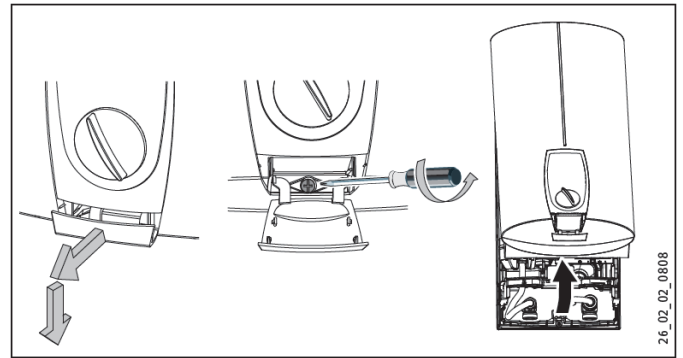
10.1.2 槽上式安裝



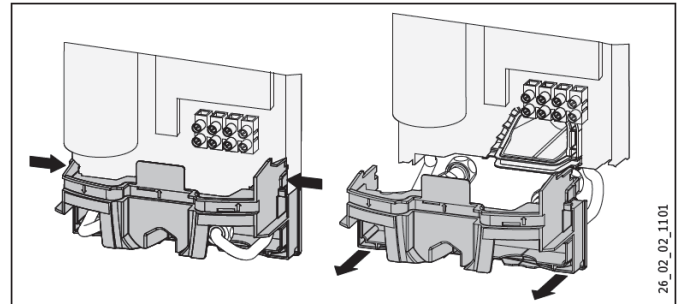
1. 冷水管
2. 熱水管

10.2 安裝操作

10.2.1 打開熱水器



10.2.2 取下後蓋板下部

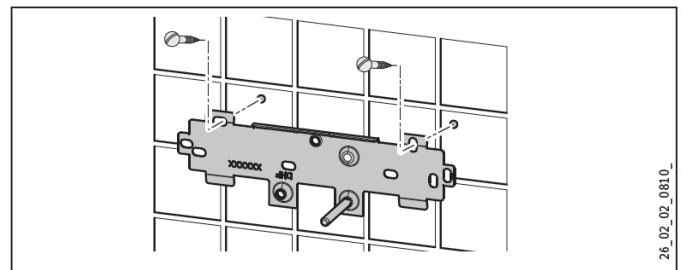


- 向內壓後蓋板左右兩邊的掛鉤，從前方取下後蓋板下部。

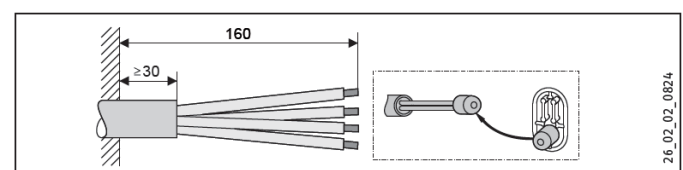
10.2.3 固定安裝支架

► 根據隨機提供的安裝模板在牆上標出鑽孔位置。如果水管採用外露式安裝，同時根據安裝模板標出下部固定孔的位置；

► 根據孔位在牆上鑽孔，用兩個螺釘及兩個膨脹塞將支架固定。隨機附件內不含螺釘及膨脹塞，需自備。



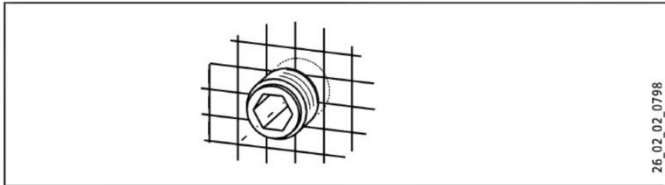
10.2.4 安裝電源線



▶ 按需要調整電源線長度 / 準備電源線

▶ 將引線帽套在電線頭部，以便於穿線。

10.2.5 安裝雙螺紋接頭



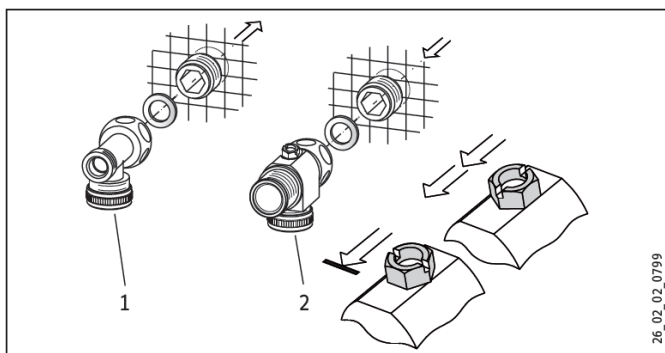
10.2.6 準備水管連接

▶ 把冷、熱水連接閥，加上墊圈，連接到雙螺紋接頭；

▶ 徹底沖洗冷水進水管



冷水連接閥只應完全打開，不能用作調減流量。只有在需要切斷供水時才能關閉冷水連接閥！



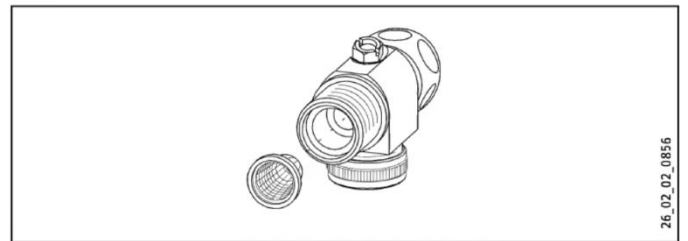
1. 熱水連接閥
2. 冷水連接閥

10.2.7 安裝濾網

▶ 將濾網安裝在熱水器冷水管進口處。



為保證熱水器正常工作，在任何情況下都需要在進水管入口處安裝濾網！在更換熱水器時，請確保濾網沒有遺失。



10.2.8 安裝 DMB 限流器

▶ 將限流器安裝在熱水器冷水管進水處。

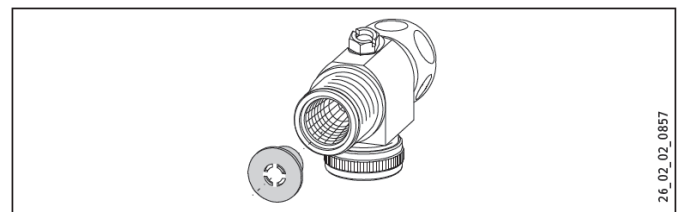
對於 DHB-E 18/21/24 SLi 機型，附件中提供了三種限流器供選擇，請根據所選定的最大輸出功率選擇對應的限流器。

不同限流器對應的流量見「技術規格」：

4.0 l/min=粉紅色

7.5 l/min=藍色

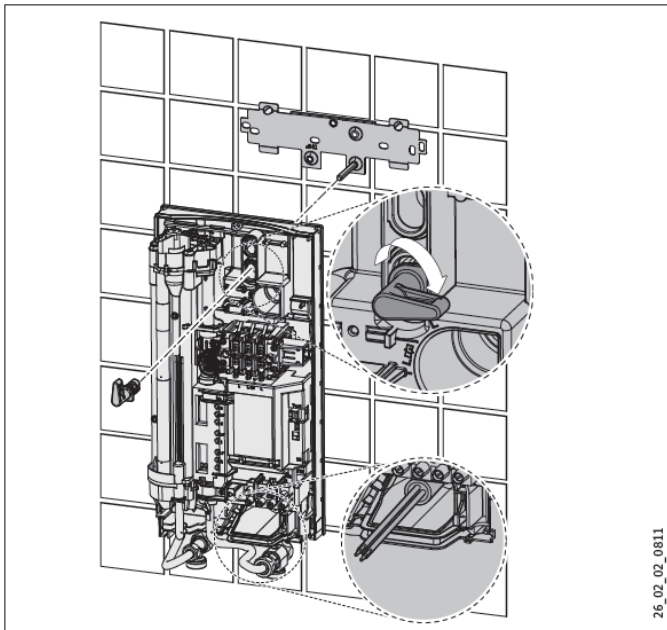
8.5 l/min=綠色



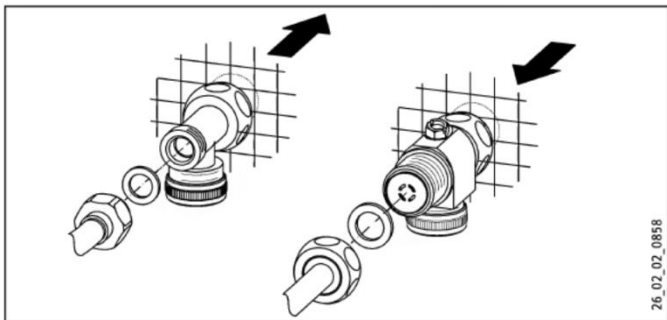
10.2.9 安裝機身

電線護套靠牆的一端在安裝時可能妨礙後蓋板緊貼牆面，因此在安裝前建議先從後向後蓋板方向擠壓電線護套，減少電線護套在安裝時的阻力。

- ▶ 從熱水器後蓋板上部取下固定栓（如下圖）；
- ▶ 將電源線後蓋板下部的電線護套穿過，電線應緊貼護套壁，然後拉直電線。如果電源線的截面積規格大於 6mm²，適當擴大套圈（見「大規格電源線的安裝」）；
- ▶ 使安裝支架上的螺栓穿破後蓋板上部螺栓孔的密封膜，將機身掛在支架的螺栓上面，如有需要，可使用螺絲刀；
- ▶ 把固定栓放到穿過後蓋板密封膜的螺栓上；
- ▶ 緊壓後蓋板至合適位置，將固定栓旋轉 90°，將機身固定。

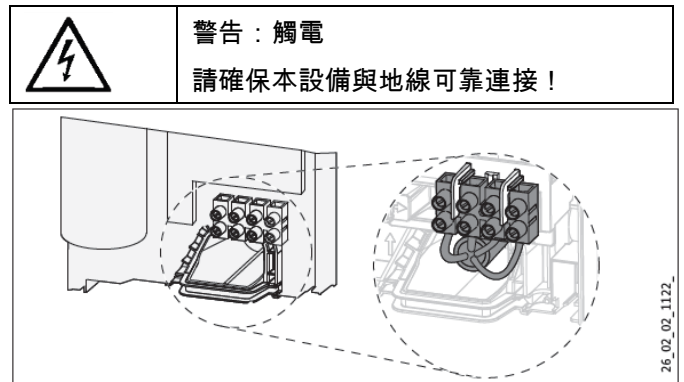


10.2.10 連接冷、熱水管

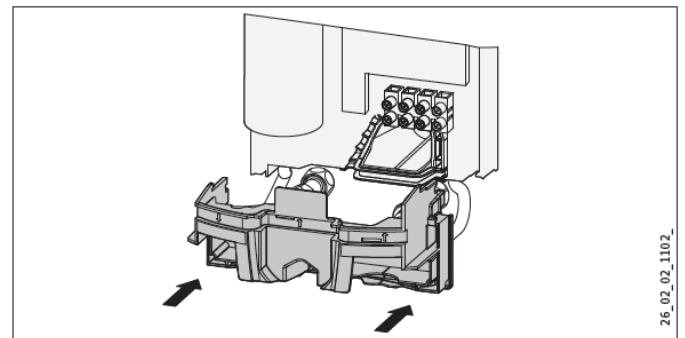


10.2.11 連接電源線

- ▶ 將電源線連接在熱水器接線端子上面。（見「電原理圖」）



10.2.12 安裝後蓋板下部



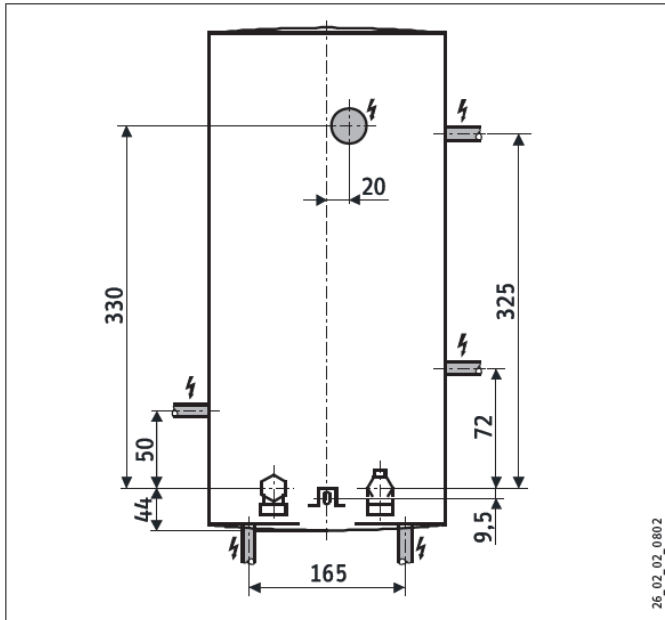
10.2.13 完成安裝

- ▶ 適當調鬆固定栓，校正熱水器位置，校正完畢後再擰緊固定栓。如果熱水器後蓋板與牆面不平衡，可在熱水器下部再增加一個緊固螺釘。

10.3 其他安裝方式

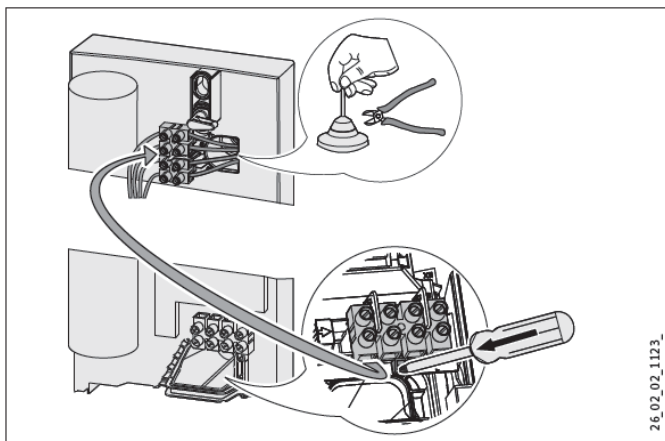
10.3.1 後蓋板上部進線，隱藏式安裝

下圖為上部進線電源線安裝參考尺寸圖。



如果採用上部引線，請按以下步驟操作：

- ▶ 依據電源線粗細，在上部電線護套剪一個合適缺口；
- ▶ 按開接線端子固定夾，取出接線端子；
- ▶ 將接線端子固定到熱水器上部。



10.3.2 電源線外露式安裝

如果電源線已經在安裝牆面佈置好，則電源線也可以從後蓋板下部或上部引入，具體步驟如下：

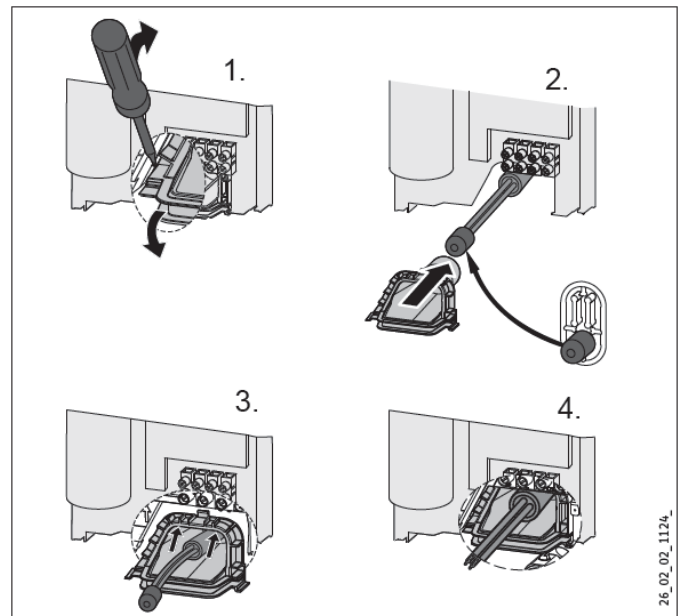
- ▶ 為電源線在後蓋板和面板的預留位置上剪一個小孔，開孔的位置可以參照圖「電源線安裝參考尺寸圖」。



如果電源線採用外露式方法安裝，本設備的防水等級將從 IP25 變為 IP24。為此，請在銘牌上做可靠的標記。

- ▶ 將銘牌上的防水等級由 IP25 改為 IP24

10.3.3 直徑較大的電源線的安裝



如果所連接的電源線的規格很大，則電線護套可在機身安裝完成後再安裝，。具體操作步驟如下：

- ▶ 在熱水器安裝前，先用螺絲刀將電線護套取出；
- ▶ 使安裝支架上的螺栓穿破後蓋板上部螺栓的密封膜，將機身掛在安裝支架的螺栓上面；
- ▶ 將固定栓插在穿過後蓋板的安裝支架上面；
- ▶ 緊壓後蓋板至合適位置，將固定栓旋轉 90°，將機身固定。
- ▶ 將電線護套套在電源線上，可使用附件中的引線帽，以便穿線。如果電源線截面積為 10mm² 或 16mm²，則擴大電線護套上的穿線孔。將電線護套固定到後蓋板上。

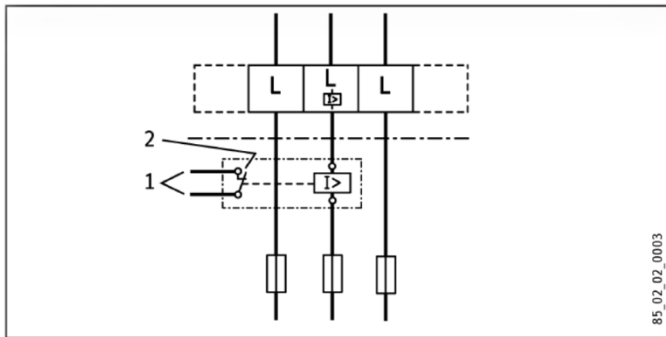
10.3.4 優先供電電路

如果同一配電箱內還連接有其他大功率電器 (如儲水式電熱水器)，為防止用電設備同時使用時，電路負載過大，可使用減載繼電器對熱水器優先供電，當即熱水式熱水器工作時，便會切斷其他用電設備的電源。本公司有提供減載繼電器作為特殊配件以供選購。



提示：

使用減載繼電器時，應將其接入熱水器接線端子所標明的電源主相中。



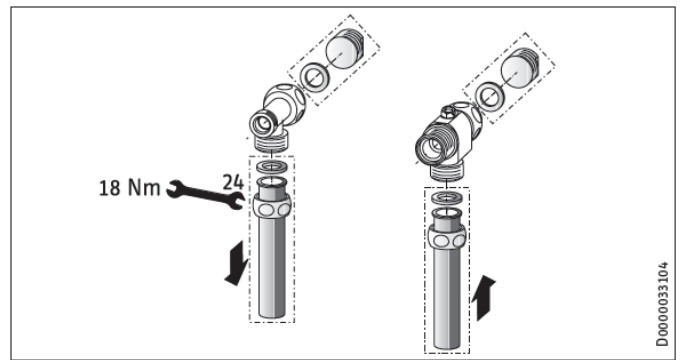
1. 其他電器設備 (如儲水式電熱水器) 的連接控制線；
2. 控制開關，熱水器工作時斷開。

10.3.5 水管外露式安裝

水管外露式安裝時，可自行選擇安裝配件，也可以選用本公司特殊配件：WKMD 或 WBMD 承壓龍頭。

▶ 用堵頭和墊片將冷、熱水連接閥的朝向牆面的暗裝接口密封；如選用本公司承壓龍頭，則堵頭和墊片為龍頭附件。如採用其他承壓龍頭，堵頭和墊片也可以另外單獨訂購。

- ▶ 連接熱水管和冷水管。
- ▶ 從水管內側將後蓋板下部安裝在後蓋板上。
- ▶ 將水管接頭緊固。



10.3.6 水管外露式安裝，壓合 / 焊接連接

當使用銅管或塑料水管時，也可用特殊配件「焊接接頭」或「壓合接頭」進行外露式安裝。

採用焊接接頭安裝時，可連接直徑為 12mm 的銅管，操作步驟如下：

- ▶ 將連接螺母套入連接管；
- ▶ 焊接銅管接口；
- ▶ 在連接管後面裝入後蓋板底座，并安裝在後蓋板上；
- ▶ 用扳手緊固連接螺母



提示：

請按照水龍頭供應商的規定安裝。

10.3.7 水管外露式安裝，機身面板的安裝

水管外露式安裝時，請按下列步驟安裝機身面板：

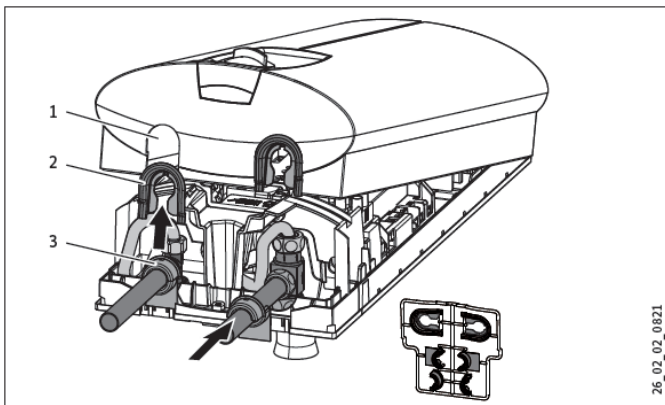
- ▶ 徹底剪除後蓋板下部預留缺口上的材料，必要時用挫刀；
- ▶ 剪開面板護套的護耳。



提示：

如果水龍頭連接管的位置有些偏移，則接口處可以通過前面板護套的護耳密封。此時，請不要再安裝後蓋板護套。

- ▶ 將護套卡到在面板剪開的管口上；
- ▶ 將後蓋板護套套在水管上，將兩片卡在一起，然後沿水管推至後蓋板管口處；
- ▶ 用螺釘固定後蓋板下部。當採用活動水管連接時，上述操作同樣適合。



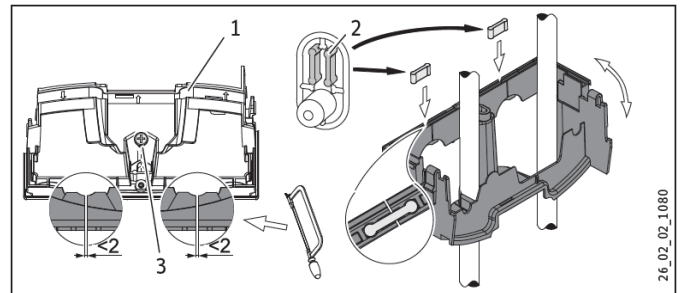
1. 預留明裝管口
2. 前面板護套
3. 後蓋板護套

10.3.8 安裝後蓋板下部

當水管採用外露式方式時，熱水器的後蓋板下部也可以在水管連接完成後安裝。具體步驟如下：

- ▶ 在標記處切開後蓋板下部；
- ▶ 輕輕從兩側向外掰，在切口處將水管套進後蓋板下部；
- ▶ 將連接件插入切割處，將切割處重新連接；

- ▶ 向上推後蓋板下部，將之固定在後蓋板上；
- ▶ 用螺釘將後蓋板下部固定。

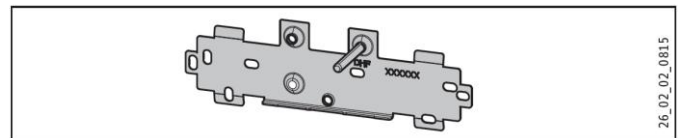


1. 後蓋板下部
2. 連接件（隨機附件）
3. 螺釘

10.3.9 更換本公司原有產品時的安裝

以本公司新產品替換本公司原有舊產品時，舊的安裝支架可繼續適用（DHF 系列除外）。在安裝時只需要根據安裝支架上的螺栓位置，在熱水器後蓋板上選擇合適的孔位剪開，就可以安裝。

如果需要在已有支架上安裝 DHF 系列熱水器，如圖所示，需要將支架螺栓移動到標有「DHF」的孔位上固定，然後將定位支架旋轉 180° 即可使用，此時「DHF」字體朝上。如果舊熱水器來自其他製造商，也可以將螺栓移至合適孔位，繼續使用本公司安裝支架。



10.3.10 槽下式安裝時前面板倒裝

本產品的前面板可以旋轉 180° 安裝，這種安裝方式特別適用於將熱水器安裝在台盆下面的場合。操作步驟如下：

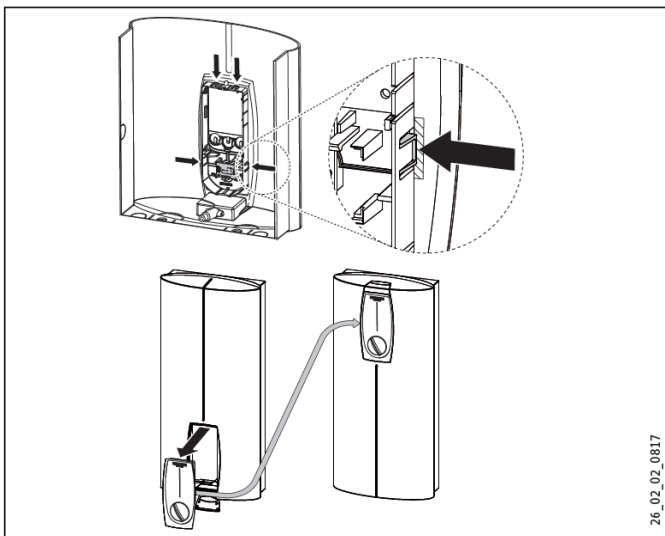
- ▶ 按壓操作面板左右兩側的掛鉤，從面板上取下用戶操作板；
- ▶ 旋轉熱水器面板，重新將用戶操作面板安裝到面板上，確保所有掛鉤安裝到位，為更容易安裝用戶操作面板，可從面板後面向前方推（見圖「槽下式安裝面板」）；



可能導致設備損壞

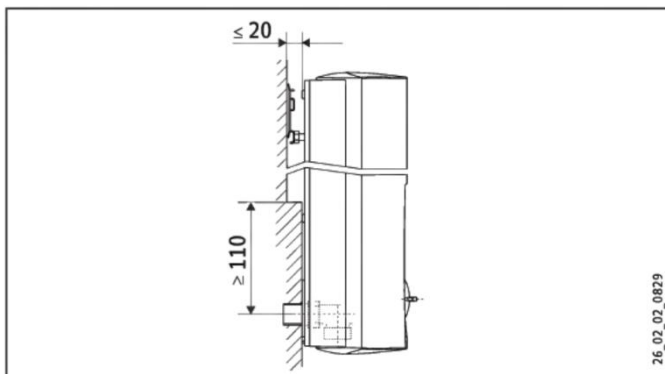
請務必確保用戶操作板正確安裝到前面板上，各掛鉤完全固定到位。否則熱水器的安全無法保證！

- ▶ 將數據連接線插到操作面板的電路板上（見「調試」章節）
- ▶ 將熱水器面板安裝到後蓋板上，輕輕向前後搖動面板，以檢查熱水器面板與後蓋板是否完好密封；
- ▶ 用螺釘固定前面板



10.3.11 不平整瓷磚牆面的安裝

本熱水器也可以安裝到下部為不平整牆面，下圖規定了熱水器距離牆面的最大距離以及最小接觸面積。調整後蓋板與牆面之間的間距，然後把固定栓順時針方向轉動 90°，將後蓋板固定即可。

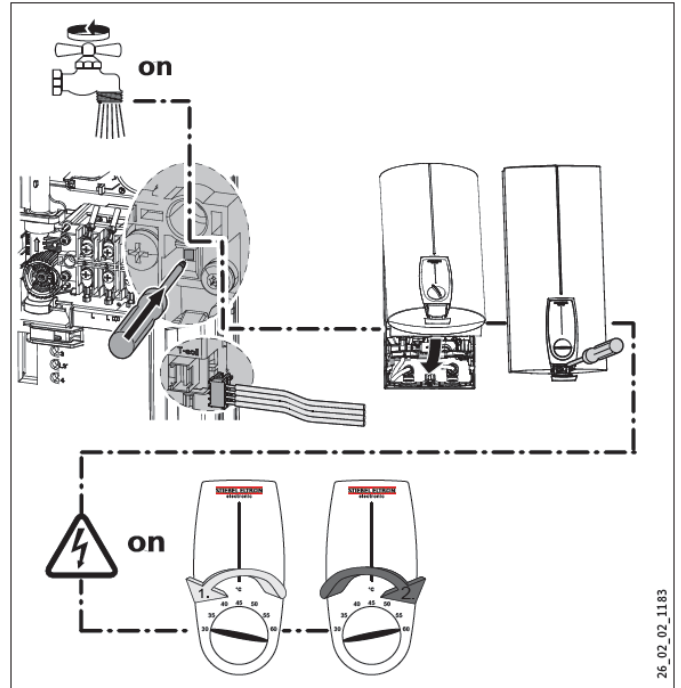


11 調試



警告：觸電

本產品的調試工作必須由合格的安裝人員參照說明書進行！




- ▶ 反覆打開、關閉熱水器所連接的所有水龍頭幾次，直到徹底排除水管及設備內的空氣；
- ▶ 用力按下壓力保護開關的復位按鈕，使之接通（壓力保護開關在交貨時處於斷開狀態）；
- ▶ 將溫度旋鈕電線連接到「溫度設定」電路板。
- ▶ 安裝熱水器前面板，並用螺釘固定；
- ▶ 接通電源，給熱水器供電；
- ▶ 校準溫度旋鈕，最大限度的順時針和逆時針旋轉溫度旋鈕；
- ▶ 檢查熱水器功能是否正常；
- ▶ 取下用戶操作板上的保護膜。

12 設備移交




- ▶ 向用戶講解熱水器的功能，使用戶掌握使用方法；
- ▶ 告知用戶安全注意事項，特別是注意防止燙傷；
- ▶ 將使用說明書移交用戶，囑咐其妥善保管。

13 故障及處理

	警告：觸電 檢測故障時，必須給本設備供電，請慎防觸電！
---	---------------------------------------

13.1 電路板上的指示燈顯示

指示燈顯示

	紅色	當熱水器出現故障時亮
	黃色	當時熱水器加熱時亮
	綠色	當有電源輸入時閃爍

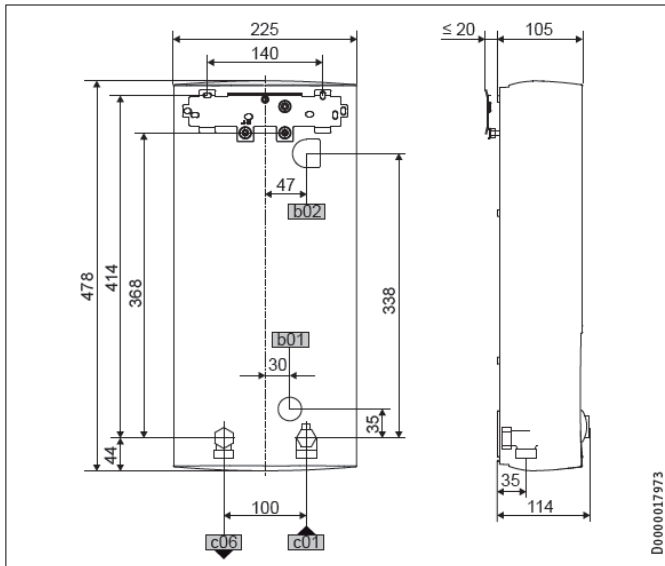
DHB-E SLi 使用說明書

故障及處理方法

故障 / 指示燈顯示	引起故障的原因	處理方法	
	熱水器不啟動	花灑頭或過濾網阻塞	清潔或更換花灑頭或過濾網
	水流量不足	進水口過濾網堵塞	清潔過濾網
	出水溫度達不到設定值	電源輸入電相	檢查電源開關或保險絲
	加熱系統不啟動	水管中有氣泡，熱水器自動切斷	1 分鐘後自動啟動
	沒有熱水輸出，沒有故障顯示	電源開關或保險絲斷開	檢查電源開關底保險絲
		壓力保護開關 AP3 斷開	消除故障原因（如使用錯誤的墊圈） 打開水龍頭放水 1 分鐘，使發熱系統冷卻，防止過熱。 按下壓力保護開關的復位按鈕，重新復位。也可參考「調試」章節
		電路板故障	檢查電路板，如有需要更換之
	指示燈顯示：綠燈閃爍 水流量>3 l/min，但無熱水輸出	流量傳感器連接線插頭鬆開	重新連接流量傳感器連接線
		流量傳感器損壞	檢查流量傳感器，如有需要更換之
	出水溫度達不到設定值	操作面板電路板或連接線損壞，或連接線接觸不良	檢查連接線，或更換操作面板電路板或連接線
		限溫功能生效	取消限溫功能
	指示燈顯示：黃燈常亮，綠燈閃爍 水流量>3 l/min，但無熱水輸出	超溫斷路保護器斷開或損壞	將超溫斷路保護器復位，如損壞則更換之
		發熱系統損壞	測量發熱系統電阻，如損壞則更換之
		電路板損壞	檢查電路板，如損壞則更換之
	指示燈顯示：黃燈常亮，綠燈閃爍 出水溫度無法達到設定值	出水溫度傳感器損壞	檢查出水溫度傳感器，如損壞則更換之
	出水溫度達不到設定值	水流量過大，功率已達到最大值	減小水流量或安裝限流器
	指示燈顯示：紅燈常亮，綠燈閃爍	出水溫度傳感器損壞	檢查出水溫度傳感器，如損壞則更換之
	無熱水輸出	出水溫度傳感器損壞	檢查電路板，如損壞則更換之
	設定水溫>45°C，但無法達到	實際進水溫度>45°C	降低熱水器進水溫度

14 技術規格

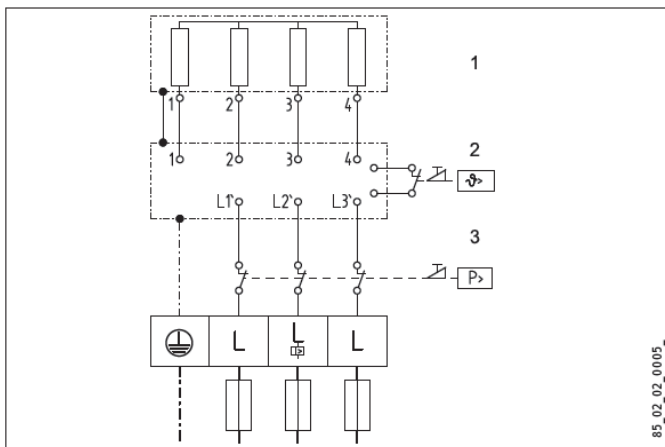
14.1 產品尺寸圖



B01	電源線入口		
b02	電源線入口 1		
c01	冷水管接口	外螺紋	G 1/2 A
c06	熱水管接口	外螺紋	G 1/2 A

14.2 電原理圖

3/PE ~ 380-415V



1. 發熱系統
2. 超溫斷路保護器
3. 超壓斷路保護器

14.3 熱水輸出量 / 混水量

出水溫度約 38°C，用於淋浴、洗手、低溫浴缸洗浴等。

		熱水輸出量 / 混水量					
輸入功率	kW	11	18	21	24	27	
		6 °C	5.0	8.0	9.4	10.7	12.1
冷水進水溫度	10 °C	5.7	9.2	10.7	12.3	13.8	
	14 °C	6.6	10.7	12.5	14.5	16.1	

出水溫度約 60°C，用於廚房台盆或使用恆溫閥的情況等。

		熱水輸出量 / 混水量					
輸入功率	kW	11	18	21	24	27	
		6 °C	2.9	4.8	5.6	6.4	7.2
冷水進水溫度	10 °C	3.2	5.2	6.0	6.9	7.7	
	14 °C	3.4	5.6	6.5	7.5	8.4	

以上數據是基於電源電壓為 400V 的情況，熱水器實際出水量會因電壓和供水壓力不同而有所差異。

DHB-E SLi 使用說明書

14.4 適用範圍

額定水電阻率及導電率：

進水為冷水，水溫 $\leq 25^{\circ}\text{C}$				
		水溫 15°C 額定參數	水溫 20°C	水溫 20°C
電阻率	Ωcm	≥ 900	≥ 800	≥ 735
導電率	mS/m	≤ 111	≤ 125	≤ 136
導電率	$\mu\text{s/cm}$	≤ 1100	≤ 1250	≤ 1360

進水為經預熱的溫水，水溫 $\geq 25^{\circ}\text{C}$				
		水溫 15°C 額定參數	水溫 20°C	水溫 20°C
電阻率	Ωcm	≥ 1200	≥ 1070	≥ 985
導電率	mS/m	≤ 83	≤ 94	≤ 101
導電率	$\mu\text{s/cm}$	≤ 830	≤ 940	≤ 1010

14.5 壓力損失

14.5.1 常用水龍頭 / 閥門的壓力損失

在水流量為 40 L/min 時：		
單手柄混水龍頭，大約為：	MPa	0.04-0.08
恆溫閥，大約為：	MPa	0.03-0.05
手持花灑，大約為：	MPa	0.03-0.15

14.5.2 水管尺寸選擇

在進行水管尺寸的選擇計算時，本熱水器的壓力損失參考為 0.1MPa。

14.6 發生故障時可能出現的極端狀況

如果熱水器發生故障，可能短暫出現最高水溫達 95°C ，壓力達 1.2 MPa 的極端情況！

14.7 安全認證

測試或認證見銘牌或機身標貼。

對於澳大利亞及新西蘭的特別提示：

設備安裝需按照 AS/NZS 3500.4 標準進行。

DHB-E SLi 使用說明書

14.8 技術參數

		DHB-E 11 SLi	DHB-E 13 SL	DHB-E 13 A	DHB-E 18 SLi 25 A	DHB-E 18/21/24 SLi	DHB-E 27 SLi
電器參數							
額定電壓 1	V	380	380	380	380	380	380
額定功率 1	kW	10.1	12.2		16.2	16.2/19/ 21.7	24.4
額定電流 1	A	15.4	18.5		24.7	27.6/29. 5/33.3	37.1
推薦保險絲規格 1	A	16	20		25	32/32/35	40
額定電壓 2							
額定電壓 2	V	400	400	400	400	400	400
額定功率 2	kW	11	13.5		18	18/21/24	27
額定電流 2	A	16	19.5		26	29/31/35	39
推薦保險絲規格 2	A	16	20		25	32/32/35	40
額定電壓 3							
額定電壓 3	V	415	415	415	415	415	415
額定功率 3	kW			14.5			
額定電流 3	A			20.2			
推薦保險絲規格 3	A			20			
電源相數							
電源相數		3/PE	3/PE	3/PE	3/PE	3/PE	3/PE
電源頻率							
電源頻率	Hz	50/60	50/60	50	50/-	50/60	50/-
最大阻抗 Zmax(DIN EN 61000-3-11)							
最大阻抗 Zmax(DIN EN 61000-3-11)	Ω		0.45	0.43	0.43	0.33	0.3
額定水電阻率(≤25°C)							
額定水電阻率(≤25°C)	Ω cm	900	900	1000	900	900	900
額定水電阻率(>25°C)							
額定水電阻率(>25°C)	Ω cm	1200	1200	1300	1200	1200	1200
水管連接							
水管連接	G ¹ / ₂ A	G ¹ / ₂ A	G ¹ / ₂ A	G ¹ / ₂ A	G ¹ / ₂ A	G ¹ / ₂ A	G ¹ / ₂ A
最大工作極限							
最大工作水壓	MPa	1	1	1	1	1	1
可啟動加熱的最高進水溫度	°C	45	45	45	45	45	45
運行參數							

DHB-E SLi 使用說明書

最高允許進水溫度	°C	60	60	60	60	60	60
啟動流量	l/min	>3.0	>3.0	>3.0	>3.0	>3.0	>3.0
壓力損失參考流量	l/min	3.1	3.9	3.9	5.2	5.2/6.0/6.9	7.7
對應壓力損失	MPa	0.07(不裝限流器 DMB 為 0.02)	0.11(不裝限流器 DMB 為 0.03)	0.11(不裝限流器 DMB 為 0.03)	0.08(不裝限流器 DMB 為 0.06)	0.08/0.10/0.13(不裝限流器 DMB 為 0.06/0.08/0.10)	0.16(不裝限流器 DMB 為 0.12)
限流器控制流量	l/min	4.0	4.0	4.0	7.5	7.5/7.5/8.5	8.5
熱水輸出量/混水量	l/min	5.6	6.9	6.9	9.2	9.2/10.7/12.3	13.8
熱水輸出量/水量對應升溫	K	28	28	28	28	28	28
容積參數							
額定容量	l	0.4	0.4	0.4	0.4	0.4	0.4
系統類型							
最大輸出功率選擇		-	-		-	X	-
水溫設置範圍	°C	30-60	30-60	30-50	30-60	30-60	30-60
防觸電保護類別		1	1	1	1	1	1
防觸電絕緣材料		塑料	塑料	塑料	塑料	塑料	塑料
發熱系統		裸線發熱系統	裸線發熱系統	裸線發熱系統	裸線發熱系統	裸線發熱系統	裸線發熱系統
面殼及後蓋板材料		塑料	塑料	塑料	塑料	塑料	塑料
面板顏色		白色	白色	白色	白色	白色	白色
防水等級		IP25	IP25		IP25	IP25	IP25
機身尺寸							
高	mm	478	478	478	478	478	478
寬	mm	225	225	225	225	225	225
深	mm	105	105	105	105	105	105
重量							
重量	kg	3.6	3.6	3.6	3.6	3.6	3.6

保修

本公司德國本部所提供的保修條款不適用於德國以外的國家式地區。在本公司設有分公司的國家地區，由當地公司依據當地法律或法規制定其保修條款，本公司不認可其他保修條款。

在本公司沒有設置分公司的國家或地區，本公司不提供保修服務。但如果當地有進口商，由進口商自行提供保修服務。

環保和循環利用

請協助我們共同保護環境，按國家法律法規規定，妥善處理各種廢物。