

斯寶亞創

STIEBEL ELTRON

操作使用和安裝說明書

DHB-STi 系列即熱式電熱水器

適用型號： DHB-18 STi, DHB-21 STi,
DHB-24 STi, DHB-27 STi



使用操作	1
1 基本資料	1
1.1 本說明書中的重要標誌	1
1.2 機身上的標誌	1
2 安全事項	1
2.1 正確安裝和使用	1
2.2 安全指引	1
3 產品介紹	2
4 操作	2
4.1 溫度選擇旋鈕	2
4.2 熱水器容量輸出	2
4.3 自動恆溫水龍頭	2
5 日常清洗與保養	2
6 常見問題處理	2
安裝	3
7 注意事項	3
7.1 安全指引	3
7.2 安裝說明與規定	3
7.3 水管連接	3
7.4 防止霜凍	3
8 設備簡介	3
8.1 標準配件	3
8.2 出廠設置	3
8.4 特殊配件	3
9 有關安裝	4
9.1 水壓	4
9.2 活動水管連接	4
10 安裝	4
10.1 安裝位置	4
10.2 安裝操作	5
10.3 安裝方式	7
11 調試	10
12 產品移交	10
13 故障	10
13.1 故障顯示	10
13.2 故障及處理	11
14 技術規格	12
14.1 產品尺寸圖	12
14.2 電原理圖	12
14.3 熱水輸出	12
14.4 極端狀況	13
14.5 技術參數	13
15 保修	14
16 環護及循環使用	14

使用操作

1 基本資料

用戶及安裝技工在安裝及使用本熱水器之前，必須仔細閱讀本說明書“使用操作”部分。

安裝技工在安裝本熱水器之前，必須仔細閱讀本說明書“安裝”部分。



請仔細閱讀本說明書

在使用熱水器之前，請仔細閱讀本說明書。用戶應妥善保管本說明書，以便在必要時參考；如果熱水器轉交第三方使用，應將說明書一起交予第三方。

1.1 本說明書中的重要標誌

在本說明書中，標有下列標誌及符號之釋義如下：

1.1.1 本文內之標誌及符號



受傷的危險

可能使用戶或安裝者受傷害的危險及可能損壞本設備！



觸電的危險



燙傷的危險



設備損壞的危險

在安裝和使用的過程中可能導致設備損害、環境污染和財產損失等！



重要信息，需仔細閱讀

▶ 出現此符號 ">>"表示用戶需按指定之步驟進行

▶ 出現此符號 "-"表示以下是列表方式

1.2 機身上的標誌



廢棄物處理

帶有此標誌的設備不適合按普通廢棄物處理，需要單獨處理。

2 安全事項

2.1 正確使用

本設備為家用熱水之加熱裝置，可以連接一個或多個出水位。

對於任何不按照本說明書進行的安裝和使用操作，本公司將不承擔包括保修在內的任何責任！

2.2 安全指引

請注意以下安全諮詢及指引：

- 熱水器的安裝和調試必須由合格的安裝人員進行
- 安裝者在安裝和調試時必須遵守相關安全和操作規範
- 熱水器祇有在完成安裝和連接了必備的安全保護裝置後方能運行



燙傷的危險

當熱水器出水溫度超過43°C時，有燙傷的危險！



受傷的危險

當兒童或殘疾人需要操作熱水器時，請確保經過其監護人的正確指導或在監護人的協助下進行！

監護人需確保兒童不能隨意觸碰機器！



設備損壞的危險

嚴禁在無水或水流中斷後立即使用熱水器，否則有可能損壞熱水器的裸線發熱系統！在此情況下，熱水器啟動前，應首先切斷熱水器電源，排水至少

2.3 CE聲明

CE聲明表示本設備完全符合下列標準：

– 歐盟低電壓指令 (2006/95/EC)

– 電磁兼容指令 (2004/108/EC)

本設備按DIN EN 61000-3-11的測試的最大阻抗Z_{max}”，請參考“產品規格”中”的數據。對本設備符合DIN EN 61000-3-3的數據不再做具體說；本設備無任何特殊安裝要求

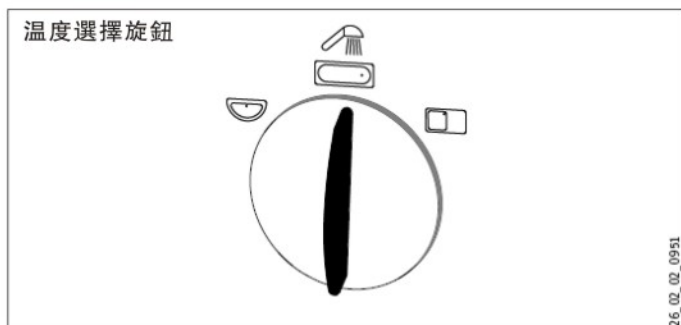
3 產品介紹

DHB-STi系列水壓控制即熱式電熱水器的工作原理是：當通過熱水器的水流量達到啟動流量時，熱水器開始加熱。通過溫度旋鈕，可以選擇三檔不同的出水溫度。在水流量一定的情况下，熱水器可以根據所選擇的出水溫度和來水溫度調節功率輸出。

DHB-STi系列熱水器具有氣泡檢測裝置，當熱水器檢測到來水中有氣泡時會自動切斷1分鐘，以保護發熱系統。

4 操作

4.1 溫度選擇旋鈕



用戶通過溫度旋鈕，可以選擇3種檔位不同的出水溫度。各檔位對應的出水溫度的近似值如下：

☺: 出水溫度約35°C，用於洗臉、盥洗等；

☺: 出水溫度約45°C， 淋浴、浴缸等；

☺: 出水溫度約55°C， 廚房、洗滌等；

說明：

水溫設置到最高檔位時，如果進水閥完全打開，通過熱水器的水流量過大，則出水溫度可能無法達到設定值。

4.2 熱水器容量輸出

由於季節變化，熱水器的最大混水量或輸出容量會因自來水溫度變化而有所差異，具體信息請參閱熱水器技術參數。

4.3 自動恆溫水龍頭

如果熱水管路中使用調溫閥控制水溫，推薦用戶將熱水器水溫設置到最大檔位 ☺ (55°C)

5 日常清洗與保養

禁止使用具有腐蝕性的清潔劑清洗熱水器！日常清洗使用濕抹布即可。

檢修和維護，例如電氣安全檢查，必須由專業人員進行。

6 常見問題處理

6.1 自來水中斷



如果熱水器的水流供應受到干擾，例如因為霜凍或者供水管施工，在重新啟動熱水器前，必須採取以下措施：

1. 關閉熱水器的電源開關或取出相應保險絲；
2. 打開熱水器連接的排水閥，直到熱水器和冷水管內完全無空氣為止；
3. 關閉電源或重新裝上保險絲。

6.2 熱水器故障

故障	原因	故障處理
雖然熱水閥完全打開，但加熱系統不能啟動。	沒有電壓，電源不 正常	檢查配電箱或空氣 開關的保險絲。
	水流太小，未達到 最小啟動流。過濾 器或花灑頭結垢或 堵塞。	清潔過濾器和花灑 頭。
	發熱系統損壞。	聯絡當地經銷商。
短時間出現冷水	流量傳感器檢測到 水中含有空氣，因 此短暫關閉加熱系 統。	熱水器1分鐘後恢 復正常工作。

如果您無法解決熱水器故障，請聯絡當地經銷商。為便於查詢，請提供熱水器標籤上的機身號碼(no. 000000-0000-000000)

常見問題處理

DHB 18 STi Nr.: 000000-0000-000000
 0,4 l Ku 1 MPa (10 bar) 9,0 l/min
 18 kW 3/PE ~ 400V 50 Hz 26 A
 ρ15 ≥1100 Ωcm
 Appliance must be earthed !

CE **OVE**

IP25 ☒ IP24 ☐

26_02_02_0970

安裝

7 安全事項

7.1 安全指引

· 本熱水器的安裝過程必須由合格的安裝人員按照本說明書執行；

· 本熱水器之安裝必須使用原裝配件。

7.2 安裝說明與規定



設備損壞的危險
熱水器的電源電壓和頻率必須符合銘牌的規定！



觸電的危險
熱水器的電線的連接和安裝必須嚴格遵守VDE標準內相關條款(DIN VEN 0100)或當地適用的水電指引和規定，遵守當地水電供應商的相關規定！



觸電的危險
熱水器的電源連接必須採用固定佈線，熱水器的電源線路中必須配有斷開電源的裝置，且觸電開距最少為3毫米！



設備損壞的危險
請按照當地水電施工標準及指引進行安裝。

· Ip25防濺水保護功能祇有在電源線保護套正確安裝的前提下才能保證；

自來水的電阻不能小於銘牌上的額定值。如果使用供水網絡，必須考慮自來水的最小電阻（請參考產品規格所規定的使用範圍），供水商一般能提供水的電阻值。

7.3 水管連接

· 水管連接

– 冷水管安裝材料：銅、銅或塑料管道系統；

– 熱水管安裝材料：銅或者塑料管道。

· 安全閥不要求安裝；

· 禁止使用經過預熱的水；

· 禁止使用敞開式熱水配件；



如果採用塑料水管連接，必須考慮塑料水管能否承受熱水器極端運行狀況（如最高水壓和溫度等）。



採用塑料水管時請務必遵守製造商的相關規定。

7.4 防止霜凍

· 熱水器要安裝在無霜凍的室內環境中。

· 已拆下的熱水器應存放在無霜凍的室內環境中，以避免殘餘水分凍結而損壞熱水器。

8 設備簡介

DHB-STi系列即熱式電熱水器採用裸線發熱系統，適用於軟水水質和硬水水質的地區。發熱系統不易結垢。

DHB-STi系列具有3檔恆溫出水溫度。電子控制模塊可根據設定水溫和水流量自動調節輸出功率的大小。

8.1 標準配件

- 安裝支架
- 安裝模版
- 雙螺紋接頭
- 十字閥
- 三通閥
- 密封件
- 濾網
- 流量控制器
- 塑料膠圈
- 塑料蓋帽
- 塑料連接件

8.2 出廠設置

熱水器的出廠設置為下列狀態：

- 電源線從熱水器下部引出，適用於隱藏式安裝；
- 進水管從牆身引入，用於隱藏式安裝。

熱水器必須垂直安裝，置於臺上或臺下的固體牆面上！

8.3 安裝配置

本熱水器能容許及配合以下之安裝配置方式：

- 高位電源線接駁
- 低位外露式水管接駁
- 一電兩機的電源接駁方式

8.4 特殊配件

· 兩手柄壓力閥

廚房適用WKMD，貨號：222437

浴室適用WBMD，貨號：222438

· 安裝配件

– 下方嵌入式安裝管件G3/8"，貨號：070565

– 牆面安裝水塞G1/2"，貨號：074326

（需要其它壓力閥）

· 牆面安裝配件

– 銅管焊接管口，貨號：074019

– 兩件套

兩個水管栓G1/2

兩個螺帽1/2，含12毫米接口銅管

· 通用安裝架

貨號：220291

– 包括安裝架和電線

– 在熱水器和牆壁之間創造一個30mm的空間，方便從熱水器後面引線。使用此支架熱水器厚度增加30mm，同時熱水器的

· 偏置管道嵌入式安裝件

貨號: 220290

– 包括安裝架(貨號220291)

– 彎曲水管使熱水器和水管連接向下垂直偏移90mm。

· 替換燃氣熱水器安裝件

貨號: 220510

– 包括安裝架(貨號220291)

– 彎曲水管安裝在現有燃氣熱水器的連接部件上(冷水左, 熱水右)

· DHB系列專用水管插件

貨號: 159876

– 一對水管連接插件

即熱式電熱水器水管連接, 用於現有DHB的水管連接插件

· 負載斷路器LR 1-A

貨號: 001786

– 用於熱水器優先電路, 例如當其他家電(如儲水式熱水器)與電熱水器共用電源時, 保證熱水器優先供電。

9 安裝信息

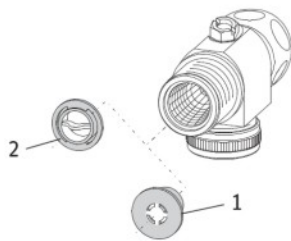
9.1 水壓

如果水壓太小, 即使水龍頭完全打開, 熱水器也無法啓動, 可以用膠圈代替流量控制器, 或增加水壓。

請注意:

當使用溫度調節閥時, 切勿使用膠圈代替流量控制器。請勿用三路分開閥減少水流量。

安裝流量控制器或膠圈



C26_02_02_0820

1 流量控制器

2 膠圈

9.2 活動水管連接

如果熱水器水路採用活動水管連接, 請確保水管及其接口正確安裝, 沒有折彎或扭曲。

10 安裝

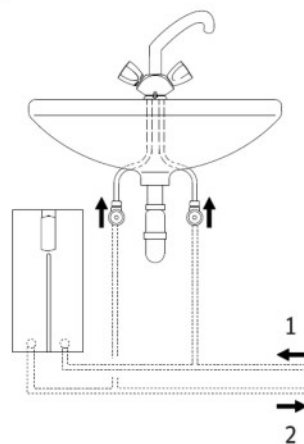
10.1 安裝位置

熱水器應垂直安裝在牆面之上, 安裝牆面應有足夠的承重能力;

熱水器應安裝在無霜凍的室內環境之中。

10.1.1 低位式安裝

低位式安裝

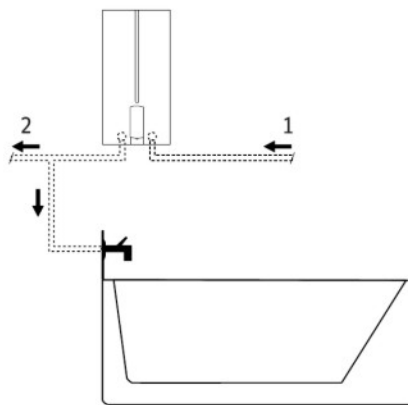


C26_02_02_0844

1 冷水進口 2 熱水進口

10.1.2 高位式安裝

高位式安裝

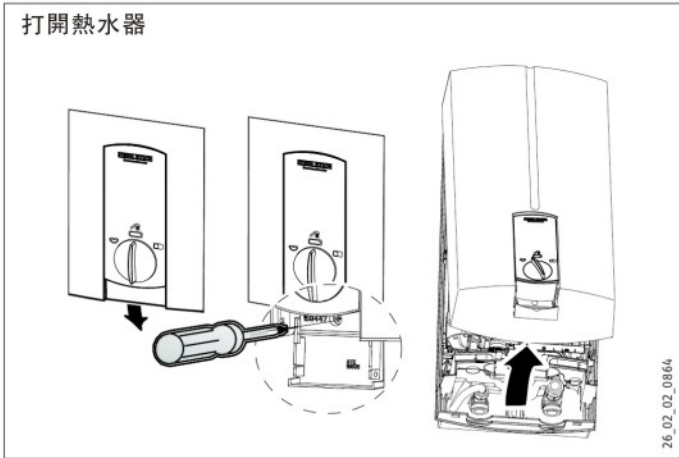


C26_02_02_0845

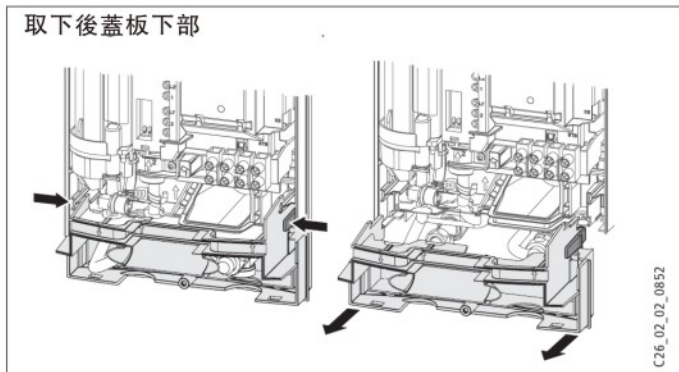
1 冷水進口 2 熱水進口

10.2 安裝操作

10.2.1 打開熱水器



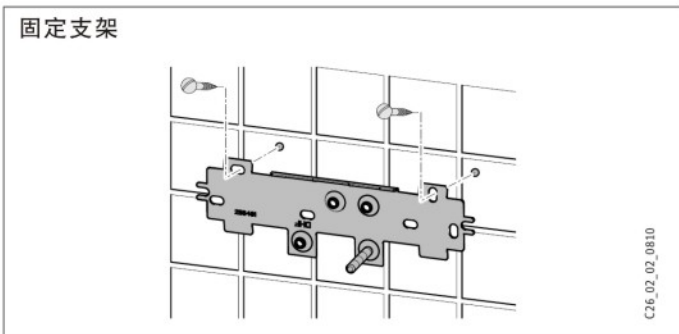
10.2.2 取下後蓋板下部



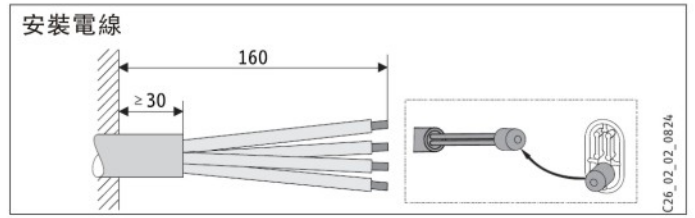
- 擠壓後蓋板下部左右兩邊的掛鉤，並用力向前拉。

10.2.3 固定支架

- 請使用提供的模版確定支架安裝位置；
- 用兩個螺絲和漲塞孔固定支架（不含於包裝，請根據牆身質地適當選擇）

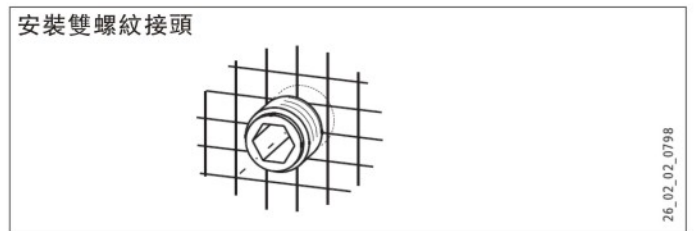


10.2.4 安裝電線



- 按需要調整電源線長度；
- 在安裝時請使用電線帽，以便於引線。

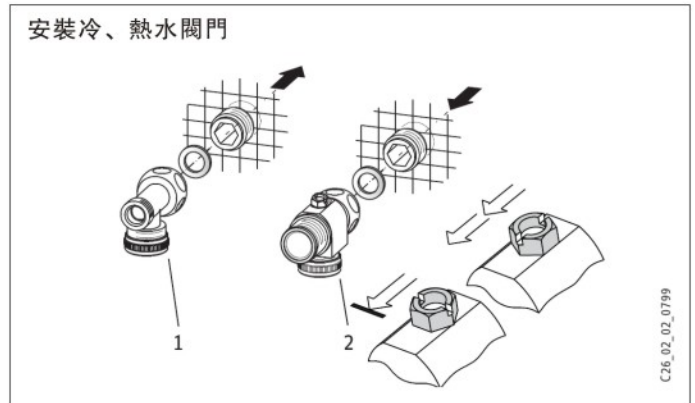
10.2.5 安裝雙螺紋接頭



10.2.6 安裝冷、熱水閥門

- 確保冷水連接閥和熱水連接閥水平安裝；
- 充分衝洗冷水進水管。

! 請勿使用冷水三通閥或熱水三通閥限制水流量，三通閥通常用來切斷水流！



1 熱水三通閥 2 冷水三通閥

10.2.7 安裝濾網

- 將濾網安裝在熱水器冷水進口處。

請注意：

為保護熱水器，在冷水進口必須安裝濾網。如果在安裝時需要更換配件，請確保新配件可以安裝濾網。

安裝濾網



26_02_02_0856

10.2.8 安裝流量控制器

- 將流器控制器安裝在熱水器冷水進口處。

請注意：

如果自來水壓力不足，請參照7.1.1。

安裝流量控制器

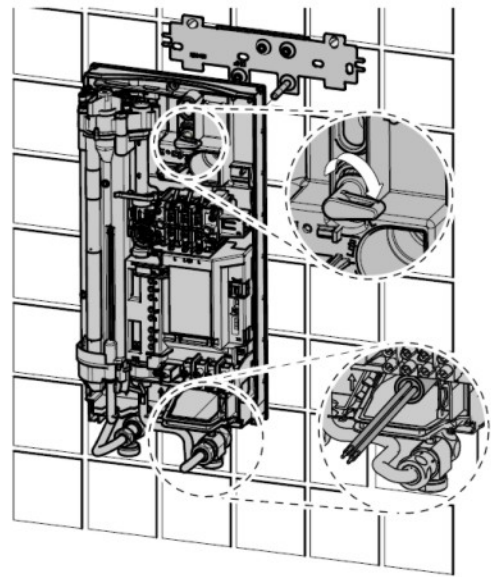


26_02_02_0857

10.2.9 固定後蓋板

- 從熱水器後蓋板上部取下緊固栓（如圖固定後蓋板）；
- 將電源線從熱水器後蓋板上的電線護套引入，。如果使用6平方以上的線，將護套擴大；
- 將熱水器後蓋板固定在支架的螺栓上，如有需要可事先剪破熱水器螺絲孔的軟質密封。
- 將固定塞安裝在支架的定位螺絲上；
- 用力壓熱水器後蓋板，將緊固絲旋轉90°鎖緊。

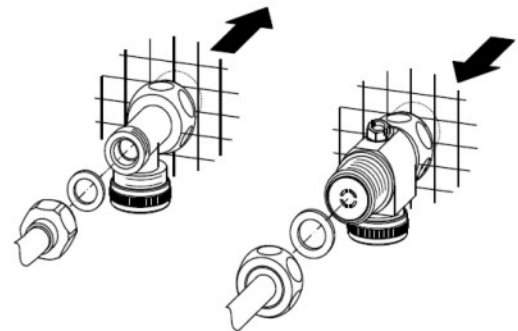
固定後蓋板



C26_02_02_0811

10.2.10 連接水管

連接水管



26_02_02_0858

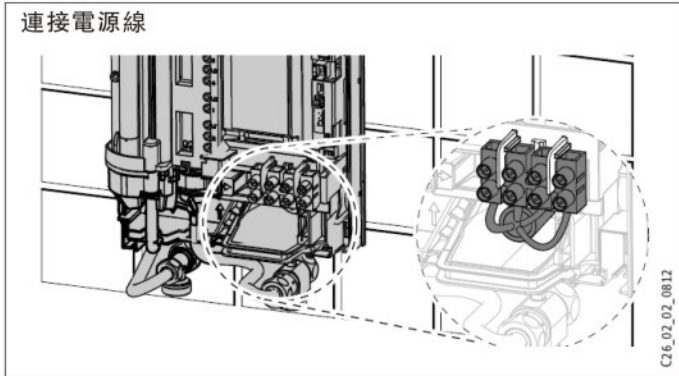
10.2.11 連接電源線

- 將電源線連接在熱水器接線端子上面。

請注意：

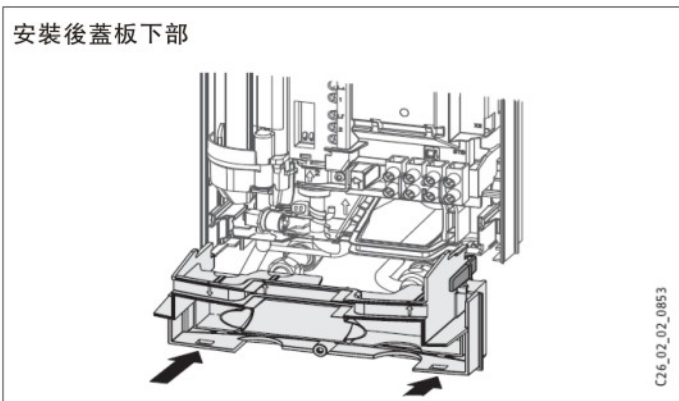
請確保接地線連接準確無誤！

連接電源線



10.2.12 安裝後蓋板下部

安裝後蓋板下部



10.2.13 完成安裝

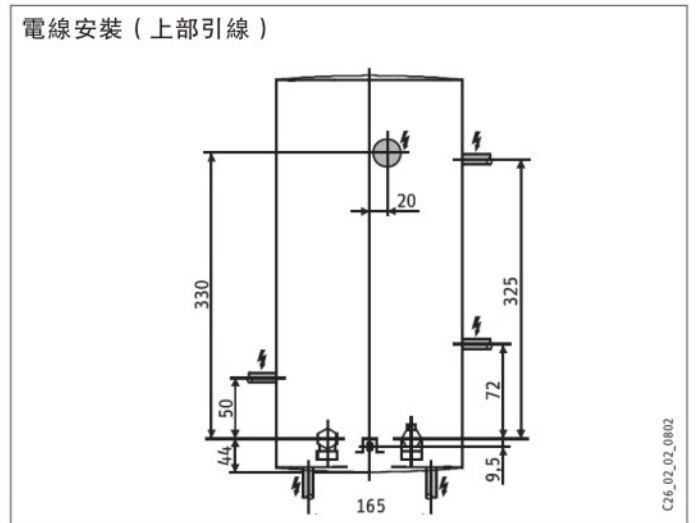
- 適當調鬆緊固螺塞，校正熱水器位置，校正完畢後再擰緊緊固螺塞；
- 如果熱水器後蓋板與牆身凹凸不平，可在熱水器下部再增加一個緊固螺絲。

10.3 安裝方式

10.3.1 電線安裝（上部引線）

下圖為熱水器的尺寸圖，用於上部引線：

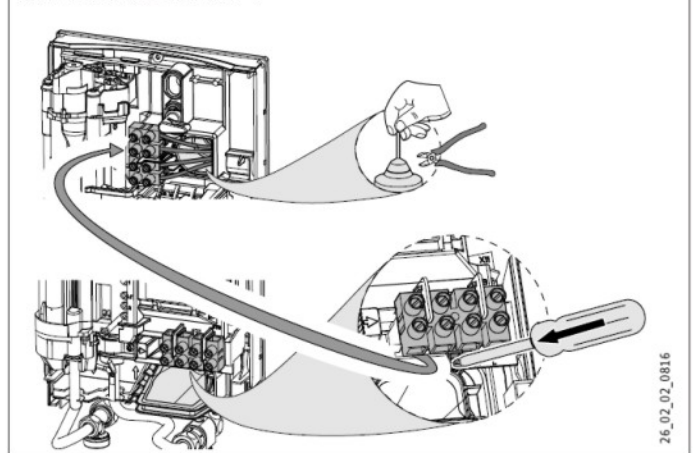
電線安裝（上部引線）



如果採用上部引線，請按以下步驟操作：

- 取下電線護套，按電線尺寸調整護套大小；
- 按開接線端子固定夾，取出接線端子。
- 將接線端子固定到熱水器上部。

電線安裝（上部引線）



10.3.2 電線安裝（牆面）

如果電源線已經在安裝牆面內佈置好，電源線可以從熱水器的下部或上部引入，具體步驟如下：

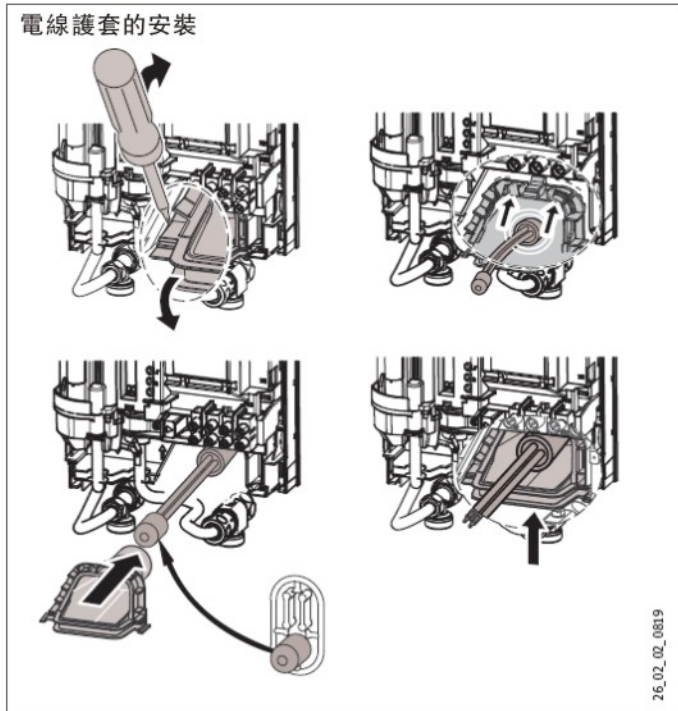
- 為電源線在後蓋板和外殼的預留位置上剪一小孔，開孔的位置可以參照圖“電線安裝”；

請注意：

如果採用從牆面內引線的安裝方式，由於開孔的緣故，熱水器的防水等級將從IP25變為IP24。請用圓珠筆在標籤上更改防水等級。

- 將標籤上的防水等級由IP25改為IP24；

10.3.3 電線護套的安裝



如果所需要安裝的電源線規格尺寸較大，需要電線護套，則可以按下面步驟實施：

- 在熱水器安裝前，用螺絲刀將電線護套取出；
- 將熱水器後蓋板裝在支架的定位螺塞上；
- 將固定塞裝在穿出後蓋板的支架定位絲上；
- 緊壓熱水器後蓋板，旋轉固定塞90°，將之擰緊；
- 將電線護套套在電源線上（可使用電線帽，以便於穿線）。如果電源線規格超過10或16平方，擴大電線護套。
- 將電線護套固定在後蓋板上。

10.3.4 負載斷路器

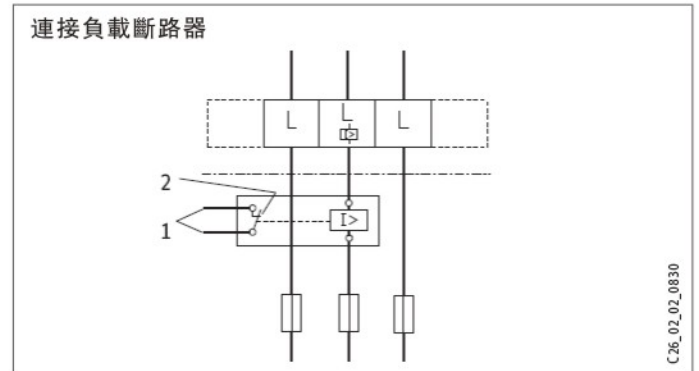
如果熱水器與其它電器共用電路，例如與儲水式電熱水器共用電路，為防止用電設備同時使用時，電路負載過大，可使用負載斷路器，在電熱水器工作時，切斷其它用電設備的電源。



請注意：

使用負載斷路器時，應將其接入熱水器接線端子所標明的電源主相中。

下圖為熱水器優先供電的電路連接：



- 1 其它用電裝置（例如儲水式電熱水器）的連接控制線；
- 2 控制開關，熱水器工作時斷開。

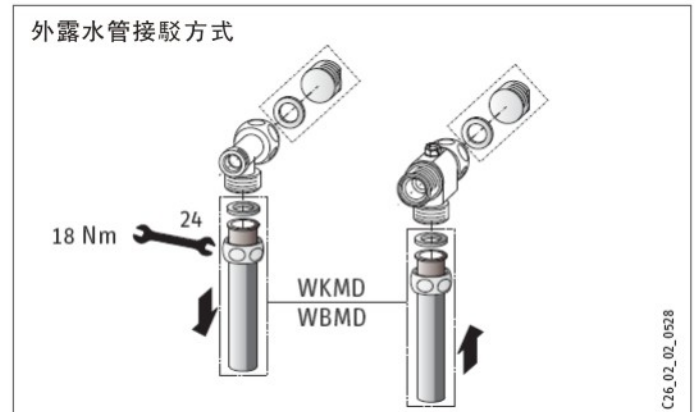
10.3.5 雙手柄壓力閥的安裝

當熱水器安裝於牆面時，水管連接可採用特殊配件WKMD和WBMD：

- 用膠圈上緊水管塞（原裝標準配件）

如果還有其它壓力閥，請安裝兩個水管塞（可提供特殊配件）

- 安裝WKMD和WBMD；
- 將後蓋板下部安裝在連接管的下部，並固定到位；
- 用扳手上緊水管。



10.3.6 焊接或壓合接頭的安裝（牆面）

當熱水器採用銅管或塑料管連接時，也可以採用特殊配件焊接接頭或壓合接頭連接。

採用特殊配件焊接接頭時，可以連接直徑為12mm的螺紋銅管，操作步驟如下：

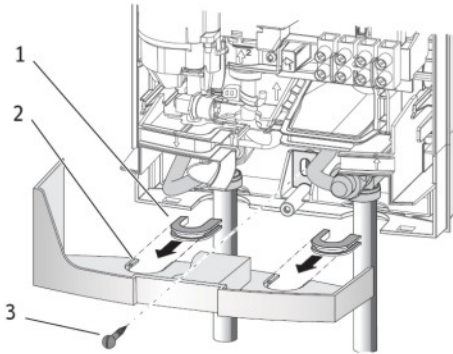
- 將連接螺母套入連接管；
- 焊接銅管接口；
- 在連接管下部裝入後蓋板下部，並固定到位；
- 用扳手緊固連接螺母。

10.3.7 後蓋板下部的安裝（外露水管接駁）

當進水管從熱水器下方引入時，安裝後蓋板下部應按照下面步驟：

- 徹底剪除後蓋板下部預留缺口上的材料，必要時用銼挫平毛刺；
- 將護套安裝到剪開的缺口上；
- 用螺釘固定後蓋板下部。

後蓋板下部的安裝（外露水管接駁）



C26_02_02_0875

1 護套

2 預留缺口

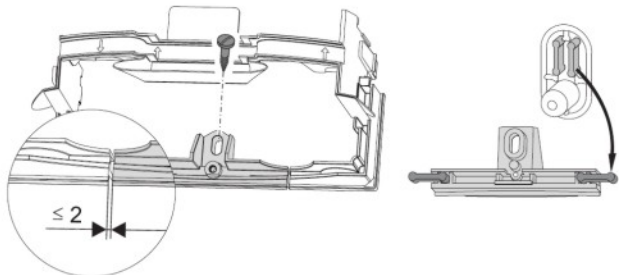
3 螺釘

10.3.8 後蓋板下部分開安裝（牆面）

當採用螺紋連接的進水管從熱水器底部引入時，後蓋板下部也可以在水管連接後安裝：

- 鋸開後蓋板下部的中間部分，如圖；
- 將水管卡入後蓋板中間部分的缺口之中；
- 先把中間部分推至水管後面，然後沿水管向上推；
- 用連接絲將中間部分和後蓋板下部重新連接；
- 將後蓋板下部卡到後蓋板上部，並用螺釘固定；
- 用扳手緊固水管連接螺絲；

後蓋板下部分開安裝（外露水管接駁）



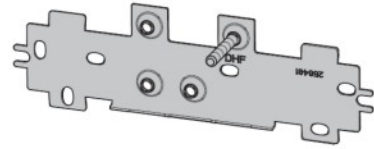
26_02_02_0549

10.3.9 更換熱水器時的安裝

當更換新的斯賓亞創即熱熱水器時，舊的安裝支架繼續適用（DHF系列除外）。在安裝時只需要根據安裝支架的螺絲位置，在熱水器後蓋板上選擇合適的孔位剪開，就可以安裝。

如果需要在已有支架上安裝DHF系列熱水器，根據圖所示，需要將定位螺絲移動到標有"DHF"的孔位上固定，然後將定位支架旋轉180°即可使用。

更換熱水器時的安裝



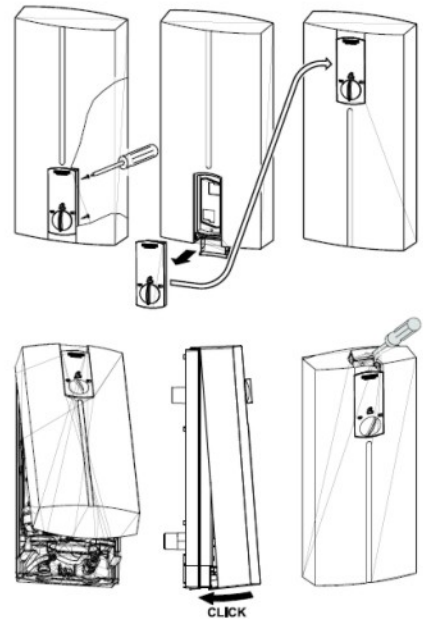
C26_02_02_0815

10.3.10 熱水器外殼倒裝

熱水器的外殼可以旋轉180°安裝，這種安裝方式特別適用於臺下式安裝，操作步驟如下：

- 拆開螺釘，取出操作板；
- 旋轉面板，重新安裝操作板；
- 將定值傳感器連線插入電路板；
- 將熱水器面板卡到後蓋板上；
- 用螺釘固定面板；

熱水器外殼倒裝

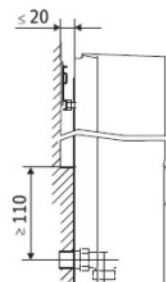


26_02_02_0865

10.3.11 不平均牆面的安裝

當熱水器安裝到瓷磚牆面時，下圖規定了熱水器距離牆身的距離以及接觸面積。通過加固塞可校對熱水器距離牆身的距離，以保護熱水器安全。

不平均牆面的安裝



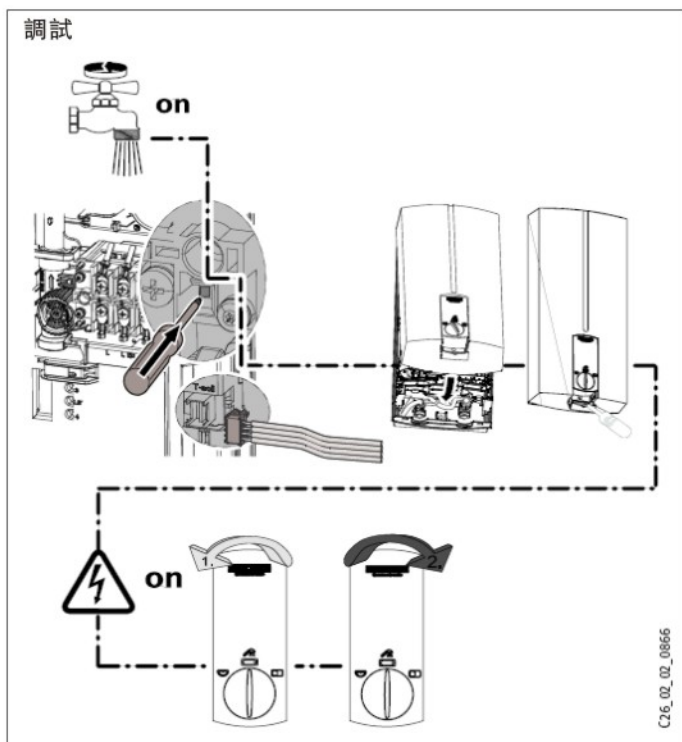
26_02_02_0849

11 調試



請注意：

熱水器的調試祇能由合格的專業人員參照說明書進行！



熱水器調試操作步驟如下：

- 打開熱水器的供水水龍頭，反復幾次，直到排淨水路中的空氣；
- 按下熱水器安全壓力保護器的復位按鈕，使壓力保護器接通；
- 將熱水器的溫度選擇旋鈕插入控溫電路板；
- 裝上熱水器面板，用螺釘固定；
- 閉合熱水器電源開關，給熱水器供電；
- 校準溫度旋鈕，順時針和逆時針旋轉溫度旋鈕；
- 檢查熱水器；功能是否正常；
- 取下操作板上的保護膜。

12 產品移交

- 向用戶解釋熱水器的主要功能和操作方法；
- 向用戶說明使用注意事項，特別是燙傷事故等；
- 將產品說明書移交給用戶並囑咐其妥善保管。

13 故障



查看LED燈顯示時，熱水器必須與電源接通，此時務必慎防觸電！

13.1 故障顯示

LED指示燈顯示



紅色

當熱水器出現故障時亮

黃色

當熱水器工作時亮

綠色

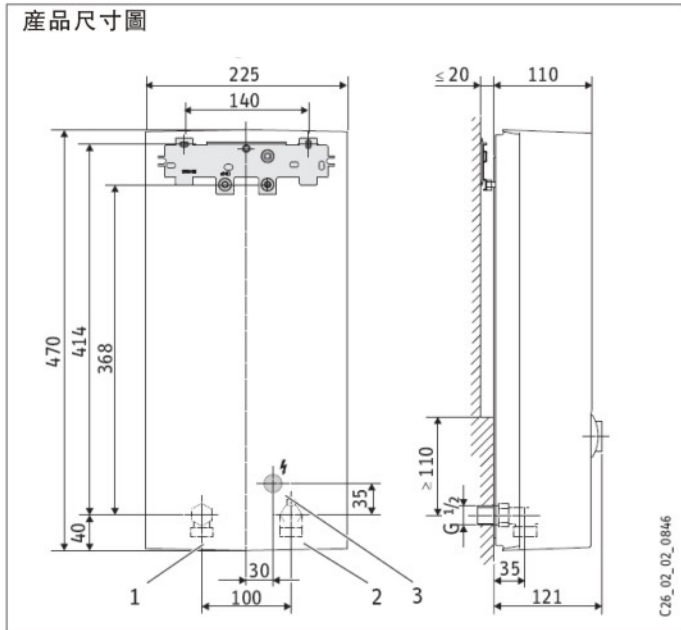
當有電源輸入時閃爍

13.2 故障及處理

故障	原因	處理
熱水器不啓動	花灑頭或過濾網阻塞	清潔花灑頭或過濾網
水流量不足	過濾網阻塞	清潔過濾網
水溫達不到設定值	電源輸入缺相	檢查電源保險絲
加熱系統不啓動	水路中有空氣，熱水器自動切斷	1分鐘後自動啓動
沒有熱水輸出，沒有指示燈顯示	水路中有空氣，熱水器自動切斷	1分鐘後自動啓動
	保險絲斷開	檢查電源保險絲
	安全壓力保護器斷開	消除故障原因（如使用錯誤的膠圈） 打開水龍頭放水約1分鐘，使發熱系統冷卻，防止過熱。 按下安全壓力保護器的復位按鈕，重新復位。
	電路板故障	檢查電路板，如有需要更換。
水流量>3升/分鐘時，綠色LED指示燈閃爍，但沒有熱水輸出	電路板故障	檢查電路板，如有需要更換。
	流量傳感器連接線鬆脫	重新連接流量傳感器連接線。
	流量傳感器損壞	檢查流量傳感器，如有需要更換。
水流量>3升/分鐘時，黃色LED指示燈亮，綠燈閃爍，但沒有熱水輸出	超溫斷路保護斷開	檢查發熱系統電阻，如有需要更換。
	發熱系統損壞	檢查發熱系統電阻，如有需要更換。
	電路板故障	檢查電路板，如有需要更換。
黃色LED指示燈亮，綠燈閃爍，但沒有熱水輸出	進水溫度超過35°C	降低熱水器進水溫度。
	進水溫度傳感器故障	檢查電路板，如有需要更換。

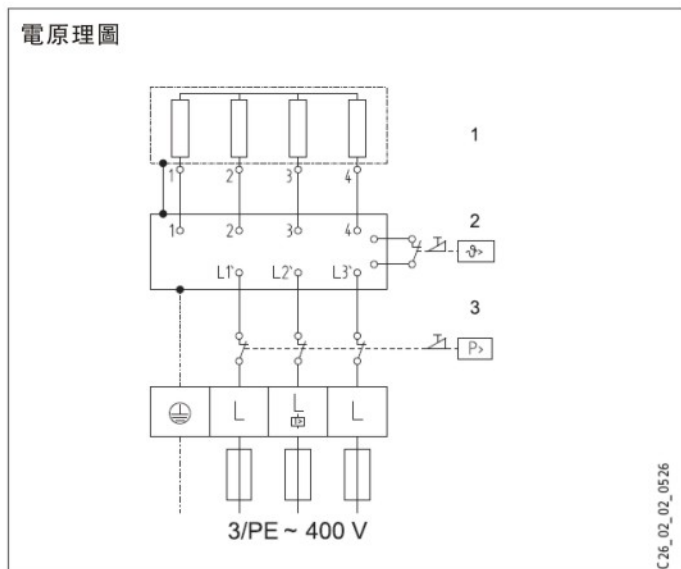
14 技術規格

14.1 產品尺寸圖



- 1 熱水連接閥
- 2 冷水連接閥
- 3 電源線進線孔(下部)

14.2 電原理圖



- 1 發熱元件
- 2 超溫斷路保護器
- 3 安全壓力保護器

14.3 熱水輸出

根據進水溫度的不同，熱水器可將冷水加熱成以下流量的熱

水或混合熱水：

V1=冷水入水溫度

V2=混合熱水溫度

V3=出水溫度

適合水溫：

- 大約38°C：適合於淋浴、洗手、浴缸浸浴等；

- 大約55°C：適合廚房和使用調溫裝置；

V2=38°C				
功率	18	21	24	27
V1	升/分鐘			
6°C	8.0	9.4	10.7	12.1
10°C	9.2	10.7	12.3	13.8
14°C	10.7	12.5	14.3	16.1

V3=55°C				
功率	18	21	24	27
V1	升/分鐘			
6°C	5.3	6.1	7.0	7.9
10°C	5.7	6.7	7.6	8.6
14°C	6.3	7.3	8.4	9.4

以上數據是基於電源電壓為400V的情況，熱水器實際輸出會因電壓和水壓不同而有所差異。

14.4 標準及認證

本設備通過以下認證並符合以下標準：

國際CB認證：

IEC 60335-2-35:2002(4. Edition)+A1:2006

IEC 60335-1:2001(4. Edition)+A1:2004+A2:2006

歐盟CE認證：

EN 60335-2-35:2002(4. Edition)+A1:2007

EN 60335-1:2002+A1:2004+A11:2004+A12:2006+A13:2008

IEC 62233:20051(1. Edition)

EN 62233:2008

中國CCC認證：

GB 4706.1 – 2005

GB 4706.11 – 2008

DHB...STi使用操作和安裝說明書 – 技術規格

14.5 極端狀況

- 正常運行情況下熱水器最高水溫為55°C；
- 如果熱水器發生故障，在安裝時可能短時間出現最高水溫達95°C，壓力達1.2MPa的極端情況！

14.5 技術參數

型號		DHB 18 STi	DHB 21 STi	DHB 24 STi	DHB 27 STi
額定輸出功率(400V)	KW	18	21	24	27
額定電流(400V)	A	26	31	35	39
額定輸出功率(380V)	KW	16.2	18.9	21.6	24.3
額定電流(380V)	A	25	29	33	37
電源		380V/3N/50Hz或400V/3N/50Hz			
額定容量	l	0.4	0.4	0.4	0.4
額定壓力	MPa	1	1	1	1
溫度選擇	°C	~35, ~45, ~55	~35, ~45, ~55	~35, ~45, ~55	~35, ~45, ~55
壓力損失 (帶限流裝置)	MPa/l/min	0.08/5.2	0.10/6.0	0.13/6.9	0.16/7.7
壓力損失 (不帶限流裝置)	MPa/l/min	0.06/5.2	0.08/6.0	0.10/6.9	0.12/7.7
允許進水溫度	°C	≤25	≤25	≤25	≤25
啓動流量	l/min	≥3.0	≥3.0	≥3.0	≥3.0
按DIN EN 6100-1-11 最大阻抗 Z max	Ω		0.30	0.33	0.38

水質要求

額定自來水電阻

水溫15°C –標準狀況	≥ Ω	1100	1100	1100	1100
水溫20°C	≥ Ω	970	970	970	970
水溫25°C	≥ Ω	895	895	895	895

額定自來水導電率

水溫15°C –標準狀況	≤mS/m	100	100	100	100
水溫20°C	≤mS/m	103	103	103	103
水溫25°C	≤mS/m	118	118	118	118

水質要求

尺寸 H x W x D	mm	470 x 225 x 121	470 x 225 x 121	470 x 225 x 121	470 x 225 x 121
重量	kg	~3.6	~3.6	~3.6	~3.6
連接水管		G1/2"	G1/2"	G1/2"	G1/2"

備注：按DIN 1998第3章表4，在設計水管系統的尺寸時，推薦壓力損失不超過0.1MPa(1bar)

15. 保修

請參照您所在國家的供應商關於保修的條款和規定。



熱水器的安裝和調試必須由合格的安裝人員參照本說明書完成。

本公司不承擔任何因不按生產商指示說明進行安裝和操作而導致故障的責任。

16. 環保和循環使用

請協助我們保護環境，按照您所在國家的相關規定妥善處理包裝盒。



A-PLUS (HK) GROUP LTD.
愛家(香港)集團有限公司

產品保養登記Warranty Registration

請選用以下登記方式 Please choose the registration method below:



電話登記 / Telephone Registration

請致電 (852) 3563-6960 聯絡本公司之客戶服務部

Please contact our Customer Service Dept. at (852) 3563-6960



網上登記 / On-line Registration

請登入本公司之網址www.aplusgroup.hk 進行網上登記

Please register online at our website : www.aplusgroup.hk



傳真登記 / Fax Registration

請傳真購貨單據至傳真號碼 (852) 3563 8793 代為登記

Please fax the purchase receipt to fax no. (852) 3563 8793 for registration

重要事項 / Important Notes

* 客戶必須保留有效之購貨單據正本，作為產品保養生效日期之確認。

Customers must keep the original purchase receipt as confirmation of the warranty effective date.

* 若客戶未能出示購貨單據以作證明，則表示本產品保養未能生效，客戶必需支付相關之維修服務費用。

If customers fail to present the receipt as proof, the product warranty will be invalid;

Customers MUST pay the relevant service charge for the service.

多謝選購愛家(香港)集團有限公司代理之產品

Thank you for choosing products from A-PLUS (HK) GROUP LTD.

總代理 / Sole Agent :

愛家(香港)集團有限公司 A-PLUS (HK) GROUP LTD.

地址 : 香港葵安道 8 號中信國際中心 9 樓

Address : 9/F, Chinabest International Centre, No.8 Kwai On Road, Hong Kong

電話 / Tel : (852) 3563 7238

電郵 / E-mail : company@aplusgroup.hk

網址 / Website : www.aplusgroup.hk