

**STIEBEL ELTRON**

High Quality

# 濾水系列 WATER FILTER

by Stiebel Eltron / Germany

純清泉 使用說明書

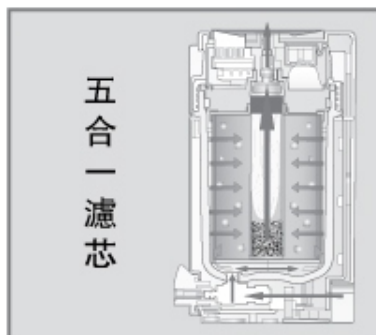
FOUNTAIN WATER FILTER | USER MANUAL



**FOUNTAIN**

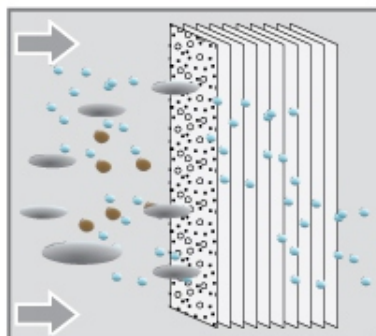
# 簡要概述

## 純清泉 Fountain 功能



### 五合一濾芯

純清泉 Fountain是將五個不同特性的過濾程序結合於一個獨立的濾芯中，利用此高質素的濾芯過濾食水，能達致提供清潔及安全的飲用水成效。



### 細於0.01–0.1微米的超濾濾芯及抗菌活性炭濾芯

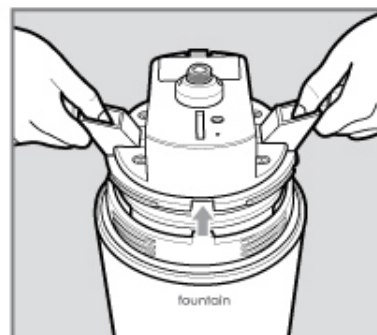
以細於0.01–0.1微米的超濾濾芯去除水中的細菌，從而為你和你的家人提供無菌的潔淨飲用食水。

抗菌活性炭濾芯能有效地抑制細菌在濾芯中滋長，增強抗菌功能。



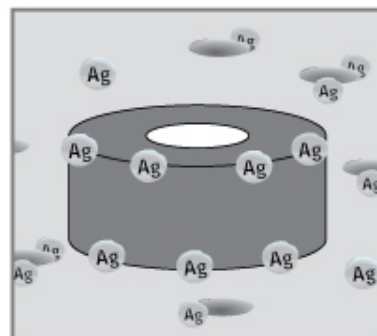
### 指示器及響鬧裝置

根據濾芯的使用時間及濾水流量，當濾芯需要更換時，指示器及響鬧裝置便會啓動，提示使用者更換濾芯。



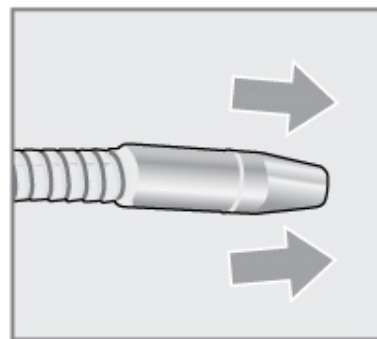
### 更換濾芯

更換濾芯過程簡單容易，無需是水喉工匠或專門技工亦可自行更換濾芯。



### 抗菌 Silverlite

Silverlite 是特製的抗菌物質能有效地預防因污染物從出水管進入濾芯中所造成的二次污染。



### 活動水管的單向噴咀

活動水管的單向噴咀，只允許飲用水及空氣從內向外流動，能有效地防止任何污染物從活動水管的進入濾芯之內。

---

# 使用說明書 純清泉 Fountain

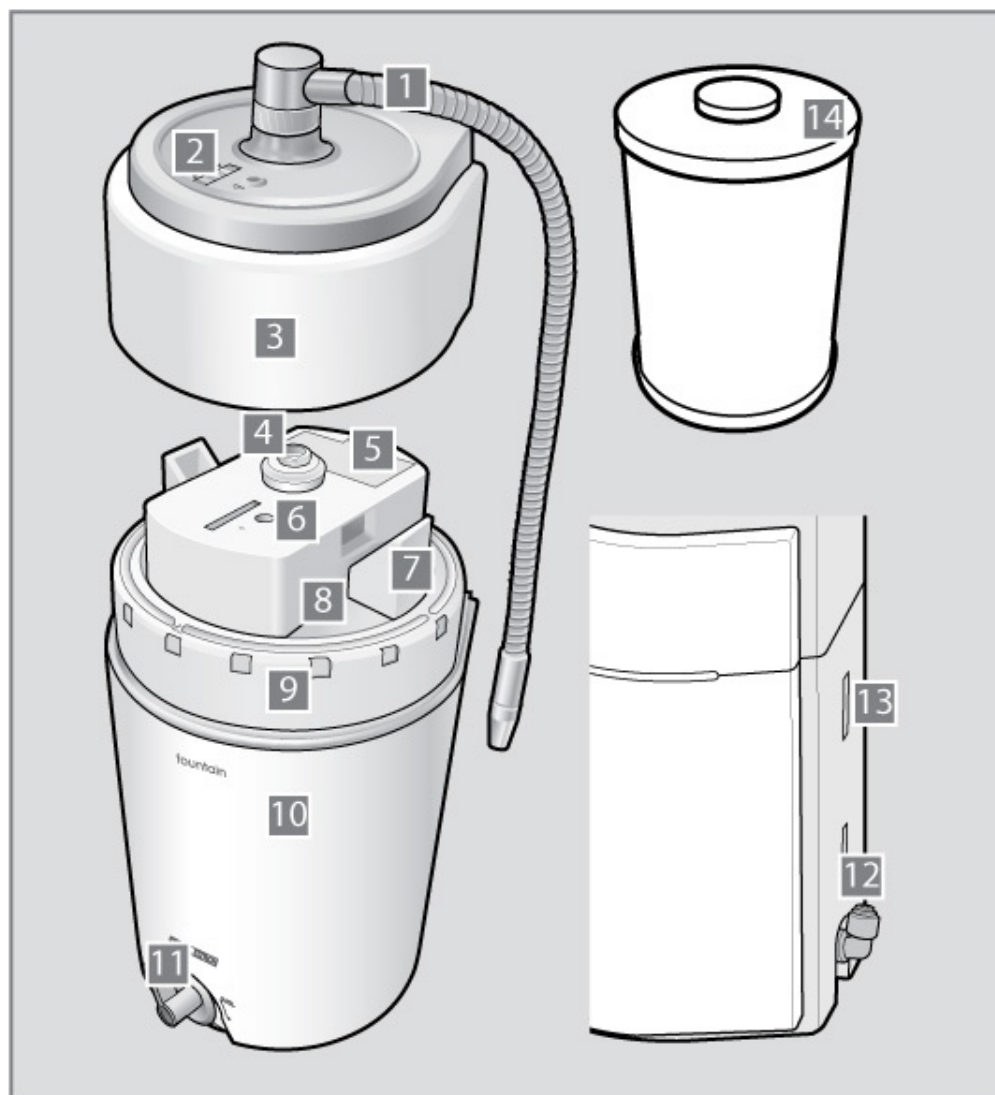
## 目錄

---

1. 純清泉 Fountain 飲用水機	04
2. 配件及操作說明	05
3. 濾芯說明	06
4. 安裝及警告指示	07
5. 安裝指引	08
6. 濾芯更換	09-10
7. 顯示設備	11
8. 故障診斷	12

# 使用說明書 純清泉 Fountain

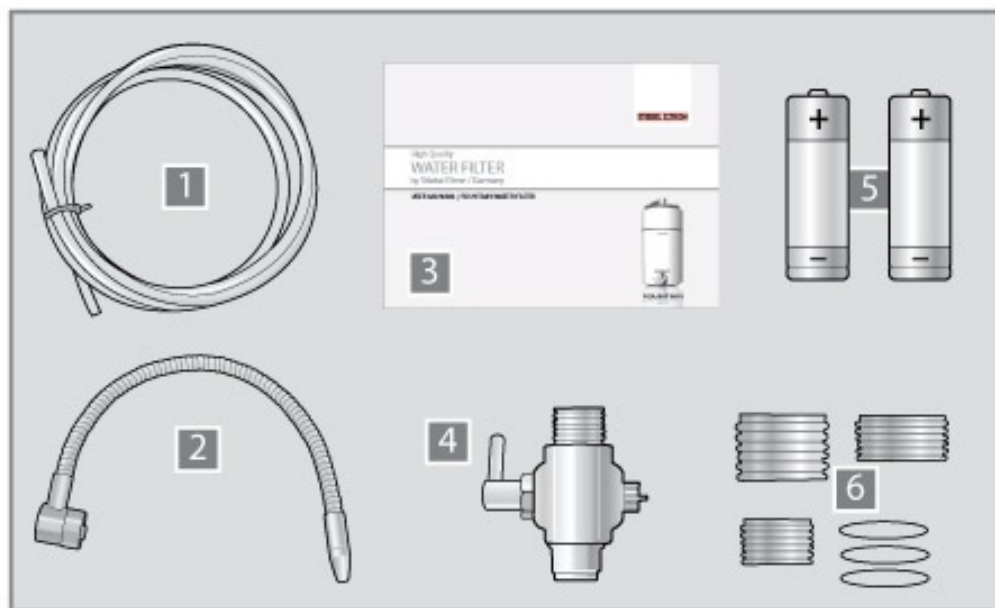
## 1. 純清泉 Fountain 飲用水機



- 1 活動水管
- 2 顯示器
- 3 頂蓋
- 4 活動水管接口
- 5 電池蓋
- 6 重置按鈕
- 7 推出器
- 8 控制器外殼
- 9 濾芯水器固定環
- 10 機身
- 11 前置活門
- 12 入水接駁口
- 13 掛牆孔
- 14 五合一濾芯

# 使用說明書 純清泉 Fountain

## 2. 配件及操作說明

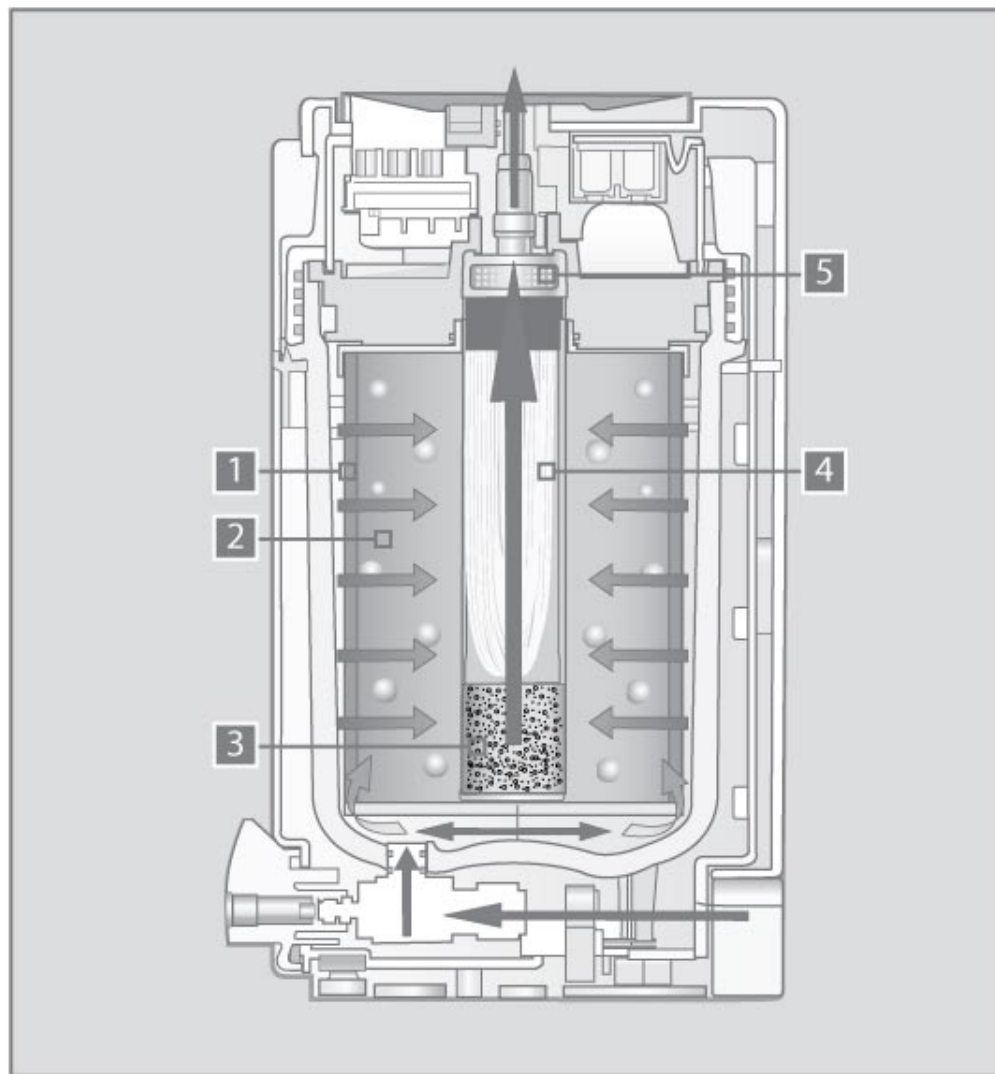


- 1 塑料管 (1x1m)
- 2 活動水管 (1x)
- 3 說明書 (1x)
- 4 分流龍頭連膠圈
- 5 AA電池 (2x)
- 6 轉接器 (3x)、膠圈 (3x)

型號	飲水機
- 名稱	純清泉 Fountain
- 編號	1512-222303
特性	
- 安裝	座檯式 / 掛牆式
- 濾芯類型	五合一組合濾芯
- 外殼物料	ABS (耐用、高效防撞塑料組成)
- 最大操作壓力	4 bar
- 最小操作壓力	1 bar
- 最大操作溫度	35°C
- 最小操作溫度	4°C
標準	
- 流量	在1 bar水壓下，飲水機的標準流量為每分鐘提供2.0公升的飲用水。(實際流量取決於水壓及濾芯的使用時間。)
- 濾芯使用壽命*	純清泉 Fountain能為一般家庭提供12個月的飲用水或4,320公升的飲用水。
* 注：濾芯的使用壽命取決於被過濾的水的水質。壽命以一天使用12公升的消耗量為計算標準。	

# 使用說明書 純清泉 Fountain

## 3. 濾芯說明



過濾程序	功能
1. 聚乙稀沉澱濾芯   5微米	去除鐵銹及沉澱物。
2. 活性炭濾芯   1微米	過濾水中氯氣、異味、氣味、甲烷、揮發性有機化合物及重金屬 (如水銀、鉛、鉻、鎘、硒、鐵及鋅。)
3. 粒狀活性炭濾芯 (鍍銀)	濾除水中氯氣、異味及氣味。 濾除甲烷、揮發性有機化合物。 抑制細菌在濾芯中滋長。
4. 超濾濾芯   0.01-0.1微米	抑制細菌及囊胞滋長。
5. 抗菌Silverlite (CaO, SiO <sub>2</sub> r, Al <sub>2</sub> O <sub>3</sub> , MgO, MnO 及 Ag <sup>+</sup> )	預防二次污染。



# 使用說明書 純清泉 Fountain

## 4. 安裝及警告指示



飲水機只適合過濾經供水設施供給的未過濾食水，而不適合用於過濾不安全的水源如河水或井水。



為達到最理想的過濾效果，飲水機只適合接駁介乎1-4 bar 水壓的水管。



請將飲水機安裝於遠離易燃性物料及發熱源頭的地方，以免造成任何損毀。



飲水機必須安裝於室內地方。



飲水機只適合接駁在水溫介乎4-35°C的冷水供水管道。



為了接駁活門，飲水機只適合安裝於座檯面上或掛牆，並不適合安裝於洗滌槽下。



切勿對飲水機施加打擊。



請勿將飲水機放置在陽光直射的地方。



請勿將水濺至濾芯上。



切勿在水源打開時開啓飲水機。

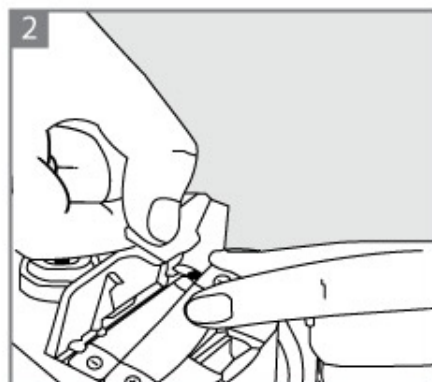
# 使用說明書 純清泉 Fountain

## 5. 安裝指引

### 安裝電池



1 如要安裝電池，必須先打開飲水機的頂蓋。

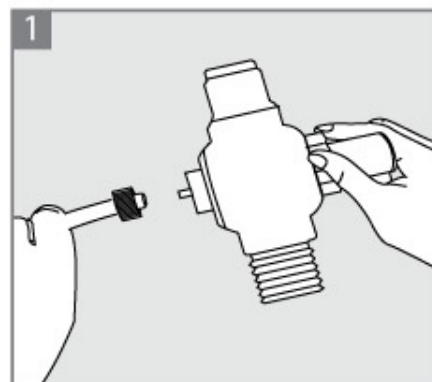


2 再開啓電池蓋，將電池安裝至飲水機內。

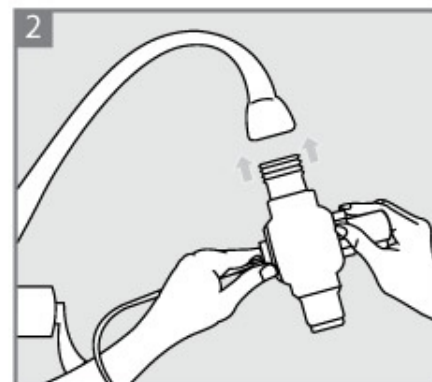


3 將頂蓋蓋回飲水機，並連接活動水管到水管接口。

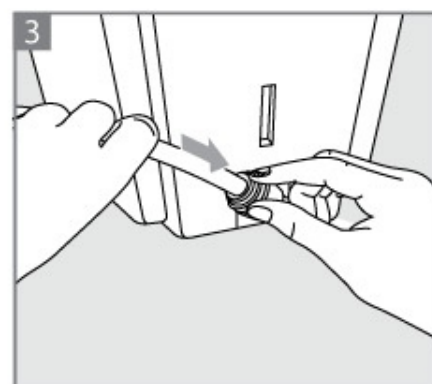
### 安裝水管



1 將塑料管接駁至分流龍頭上，將蓋扭緊。



2 將分流龍頭接駁到供水喉，如有需要時，可使用轉接器接駁供水喉。



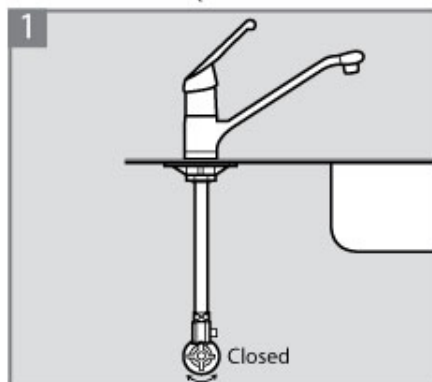
3 將另一端的塑料管接駁至背面的入水接駁口上，並將它適當的鎖上。



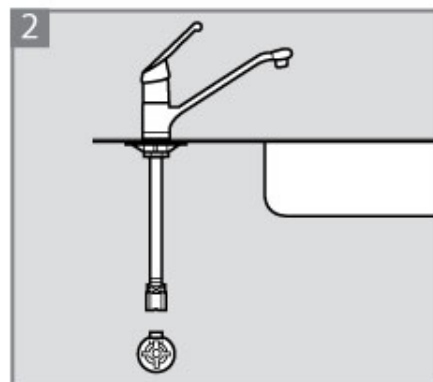
# 使用說明書 純清泉 Fountain

## 6. 濾芯更換

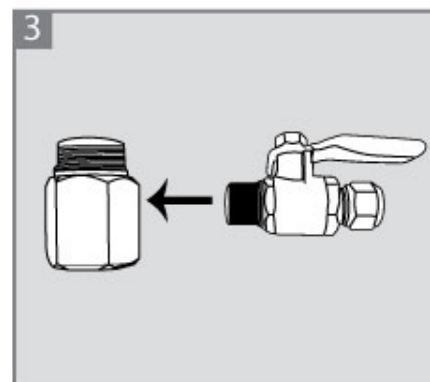
### 座櫃式安裝 ( 洗滌槽下接駁 ) \*



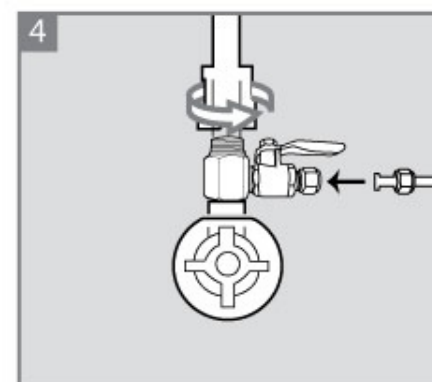
將冷水供水活門關閉。



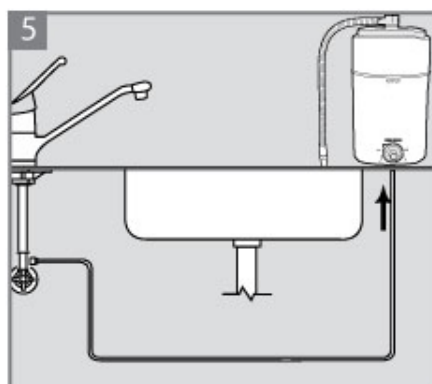
將金屬喉從洗滌槽下的冷水供水系統中拆除。



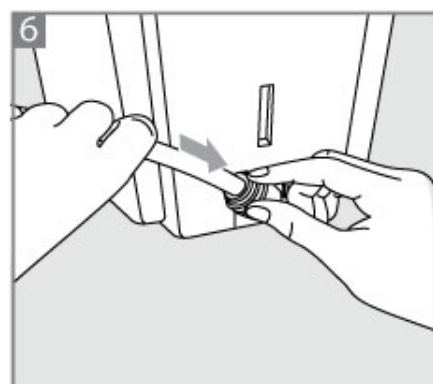
利用水喉膠布接駁分流活門。



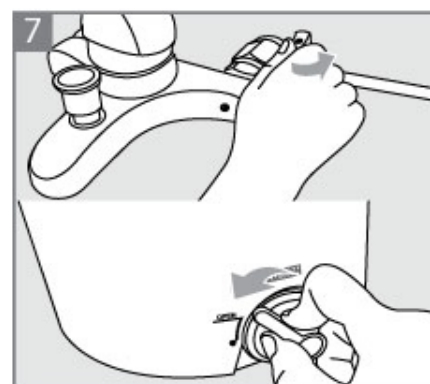
將分流活門與供水系統組合，並且將金屬喉重新接駁及連接入水喉。



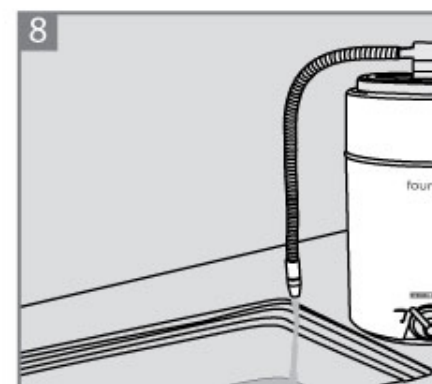
將塑料管連接飲水機，如接駁需要，可鑽孔。



將塑料管連接入水接駁口。



開啓活門，並檢查濾水系統有沒有出現漏水問題。

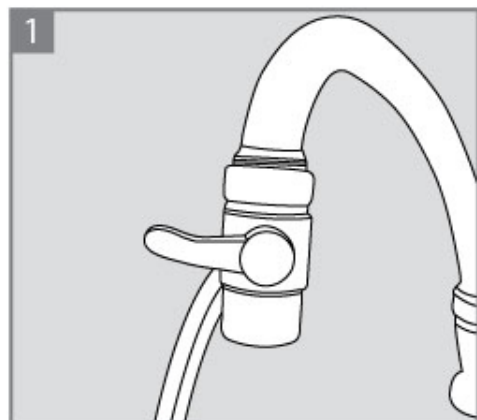


在飲用濾水前，請先讓飲水機過濾最少10分鐘。

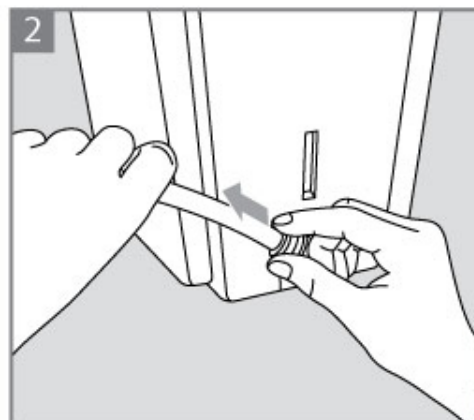
\*需要額外配件

# 使用說明書 純清泉 Fountain

## 6. 濾芯更換



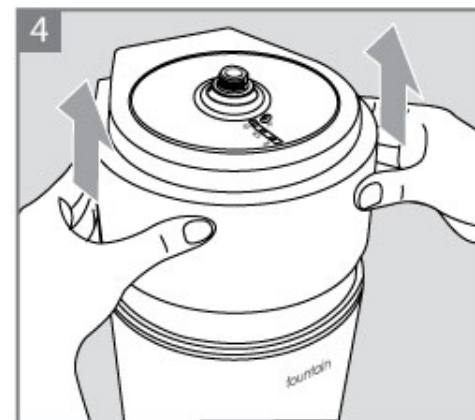
1 關閉分流活門。



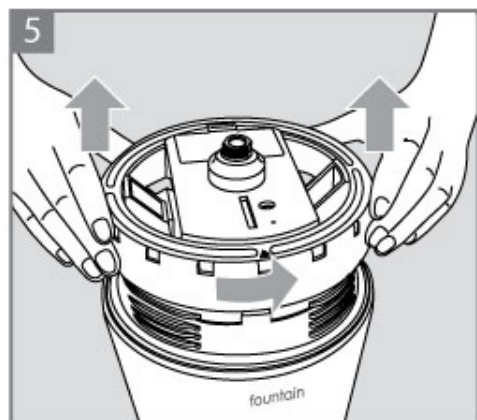
2 壓下在入水接駁口上部的固定環，將塑料管移除。



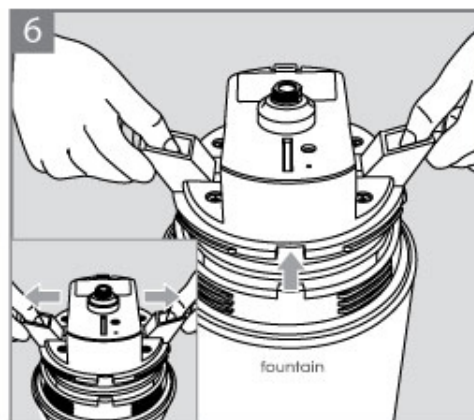
3 開啓前置活門，並移除活動水管。



4 將頂蓋拔除。



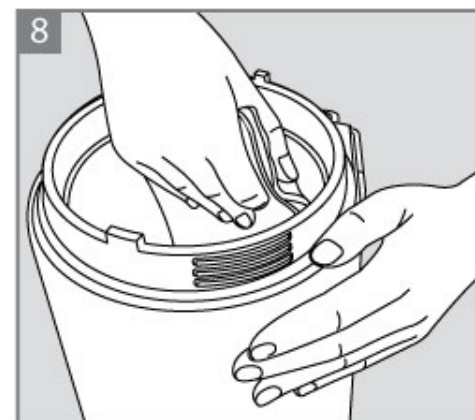
5 移除固定環，然後打開濾芯的部份。



6 按動推出器，將濾芯及濾芯轉接器移除。



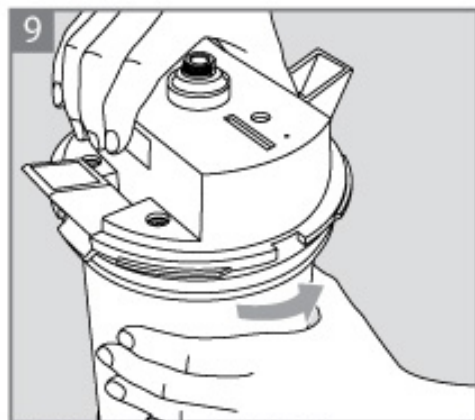
7 把舊濾芯從轉接器拆除。



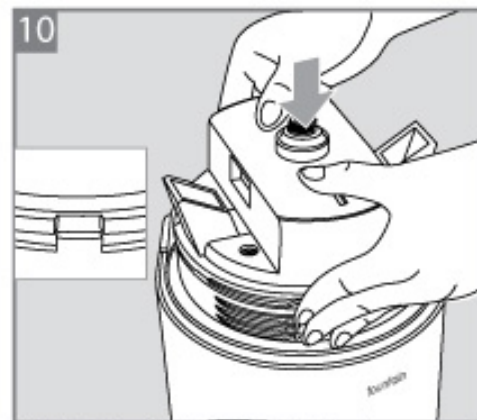
8 用濕或乾布清潔飲水機內部。

# 使用說明書 純清泉 Fountain

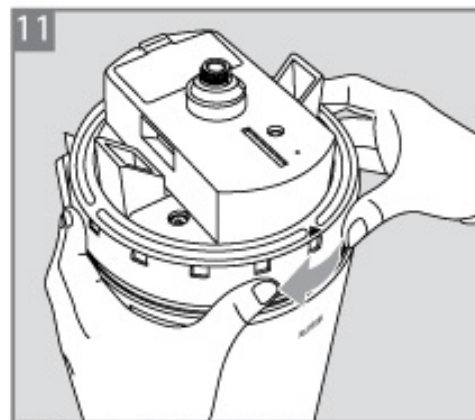
## 6. 濾芯更換



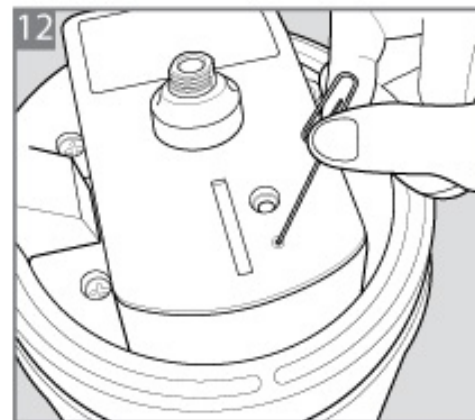
9 安裝新的濾芯到轉接器上。



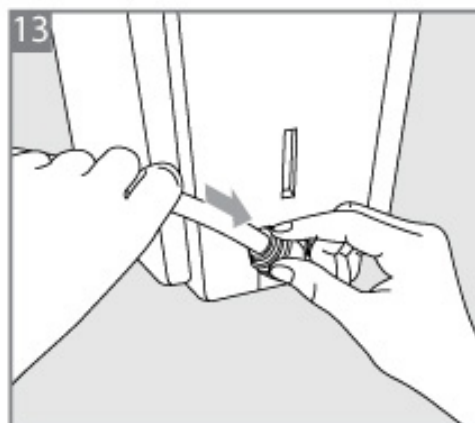
10 將裝配好的濾芯放進機身內。



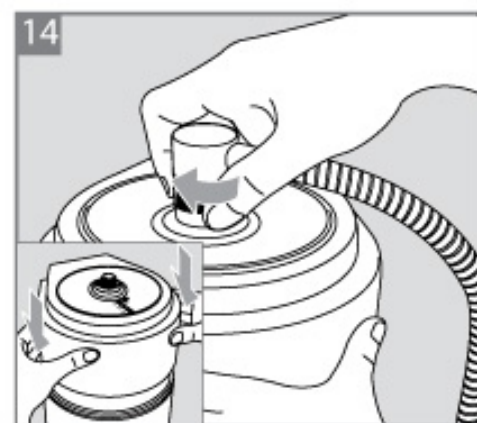
11 利用固定環將濾芯鎖緊。



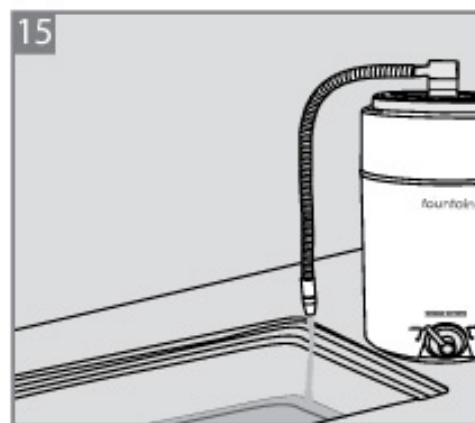
12 按下重置按鈕，重新設置飲水機顯示器。(請參考第11頁)



13 將塑料管連接入水接駁口上。



14 將頂蓋蓋好，並將活動水管接駁到水管接口上。

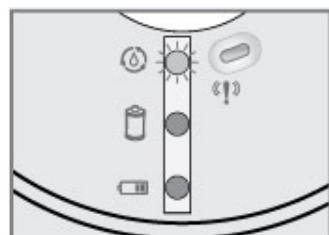


15 開啓分流活門及前置活門，便能提供已過濾的飲用水。



# 使用說明書 純清泉 Fountain

## 7. 顯示設備



藍燈閃爍 正常流量  
1-11個月 / < 4,000公升



黃燈閃爍及發出聲響  
請立即更換電池



紅燈閃爍  
請於1個月內更換濾芯  
11個月 / 4,000-4,380公升



全部指示燈閃爍  
水流過大，請關閉活門並檢查  
濾芯



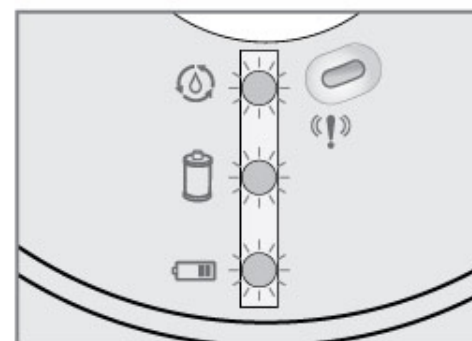
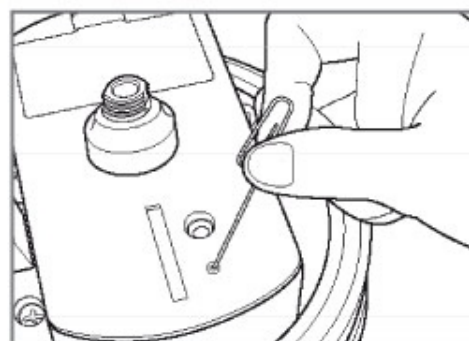
紅燈閃爍及發出聲響  
請立即更換濾芯  
358天 / 4,300公升



指示燈熄滅及沒有發  
出聲響  
濾芯的使用壽命到期  
(濾芯已失去過濾功能)  
12個月 / > 4,380公升

### 更換濾芯後，請重新設置指示器

將頂蓋移除，利用萬子夾按重置按鈕2秒，便能重新設置濾芯的顯示器。在按動重置按鈕期間，全部指示燈會同一時間閃爍。



\*注：在更換電池後，無需要重新設置指示器，經過濾的水容量記錄仍然會保存。

# 使用說明書 純清泉 Fountain

## 8. 故障診斷

問題	導致問題的誘因	處理方法
● 在濾水中，有黑色細微粉末。	● 純清泉Fountain使用的濾芯，含有活性碳粉末。該粉末有機會在安裝飲水機或更換濾芯後，殘留在水中。	● 在安裝飲水機或更換濾芯後，請先讓飲水機過濾最少10分鐘，便能消除殘留在濾芯中的黑色粉末。
● 濾水流量過低。	● 到期更換濾芯。	● 更換濾芯。
	● 濾芯堵塞。	● 更換濾芯。
● 濾水系統在運作時發出聲響。	● 飲水機系統中存有氣泡。	● 安裝飲水機後，請先讓飲水機過濾最少10分鐘，以排出系統中的所有氣泡。
● 出現不正常的濾水供給或濾水中有氯氣氣味及異味。	● 濾芯的使用壽命已到期，無法過濾水中氯氣及其他污染物。	● 更換濾芯。
	● 由於有一段長時間沒有使用飲水機，機內的沉澱物導致濾水系統產生異味。	● 開啓活門及請先讓飲水機過濾最少5分鐘。
● 漏水。	● 管道、配件、水管接口或水喉接駁有誤。	● 檢查飲水機所有接駁是否正確無誤。
● 沒有水流出。	● 分流活門被關閉。	● 開啓分流活門。
	● 前置活門被關閉	● 開啓前置活門。
● 顯示燈熄滅。	● 濾芯的使用壽命到期。	● 更換濾芯。
	● 不適當使用飲水機，導致水滲入電路板。	● 聯絡售後服務中心