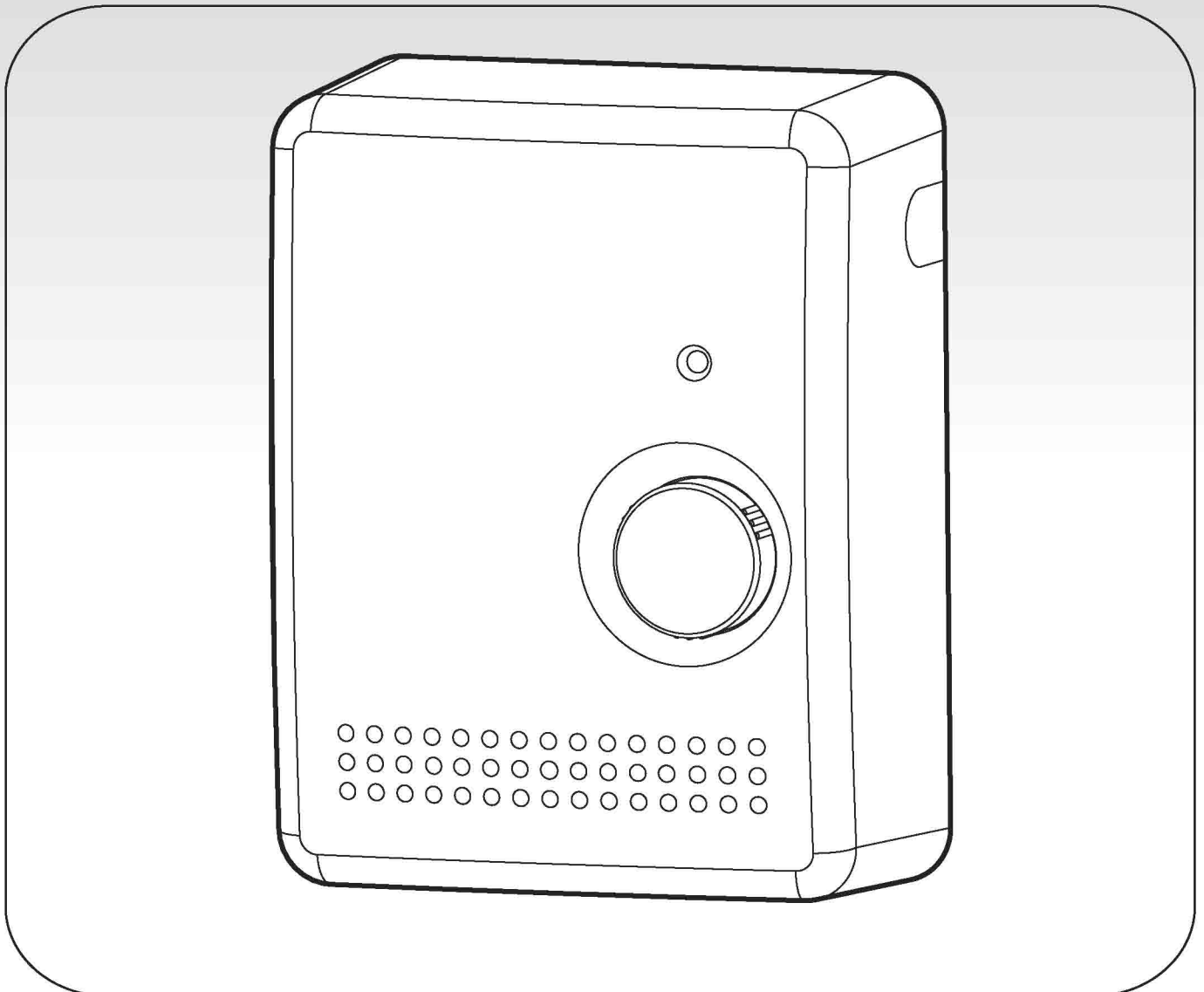


MET 60

即熱式電熱水器 操作使用及安裝說明書



該電熱水器必須經由符合資格的技术人根據此說明書而進行安裝（水與電安裝）、操作、保養、維護。

此中文譯本說明書按英文版本翻譯，如內容與英文版本有任何差異，以英文版本為準

1. 安裝和操作說明書 (供用戶、專業安裝人員使用)

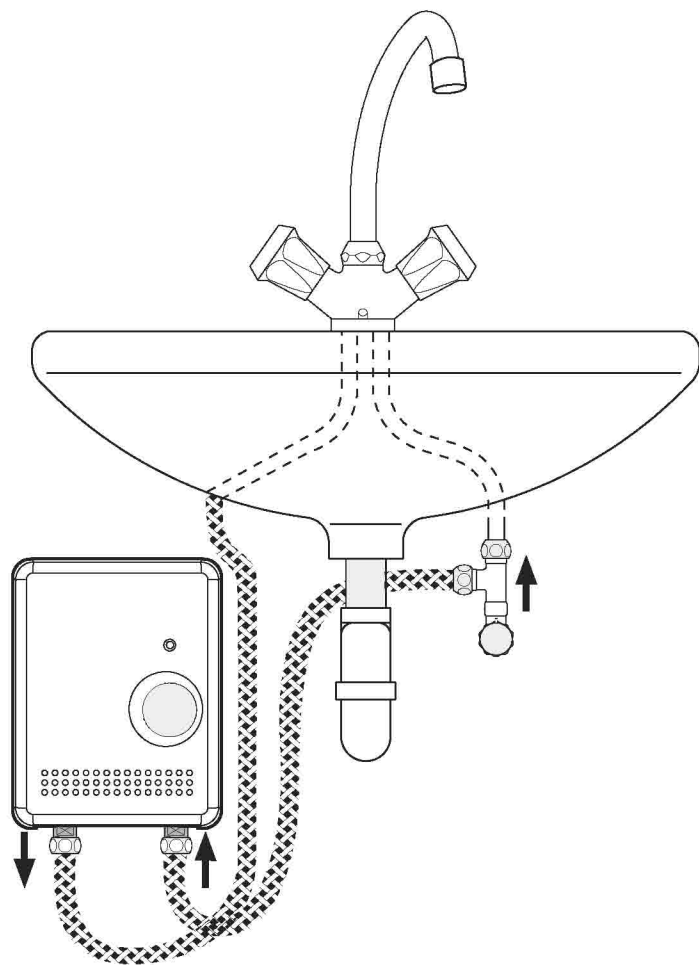


Fig 1

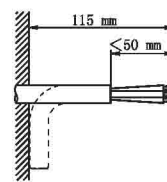


Fig 2

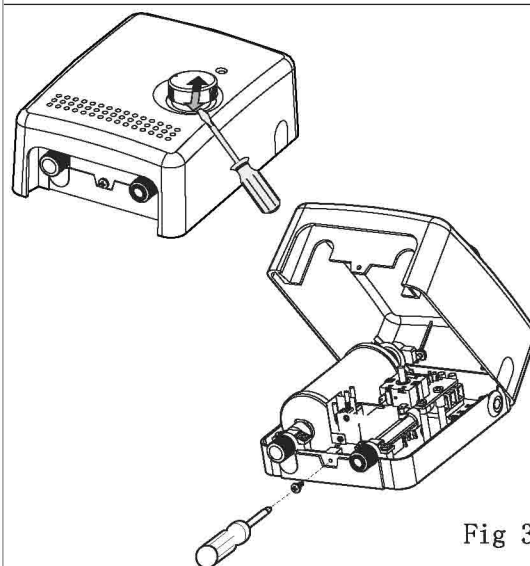


Fig 3

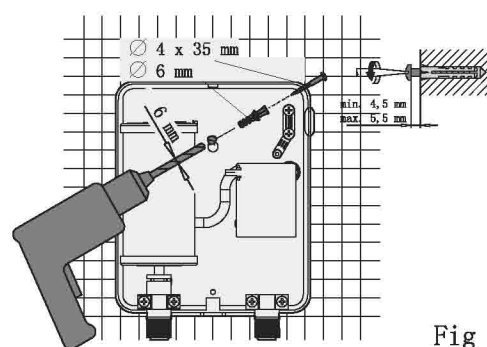


Fig 4

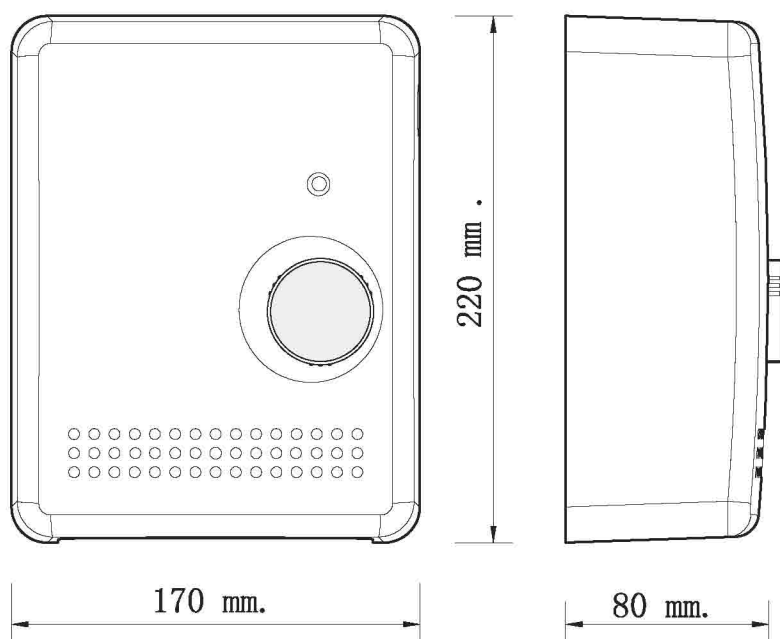
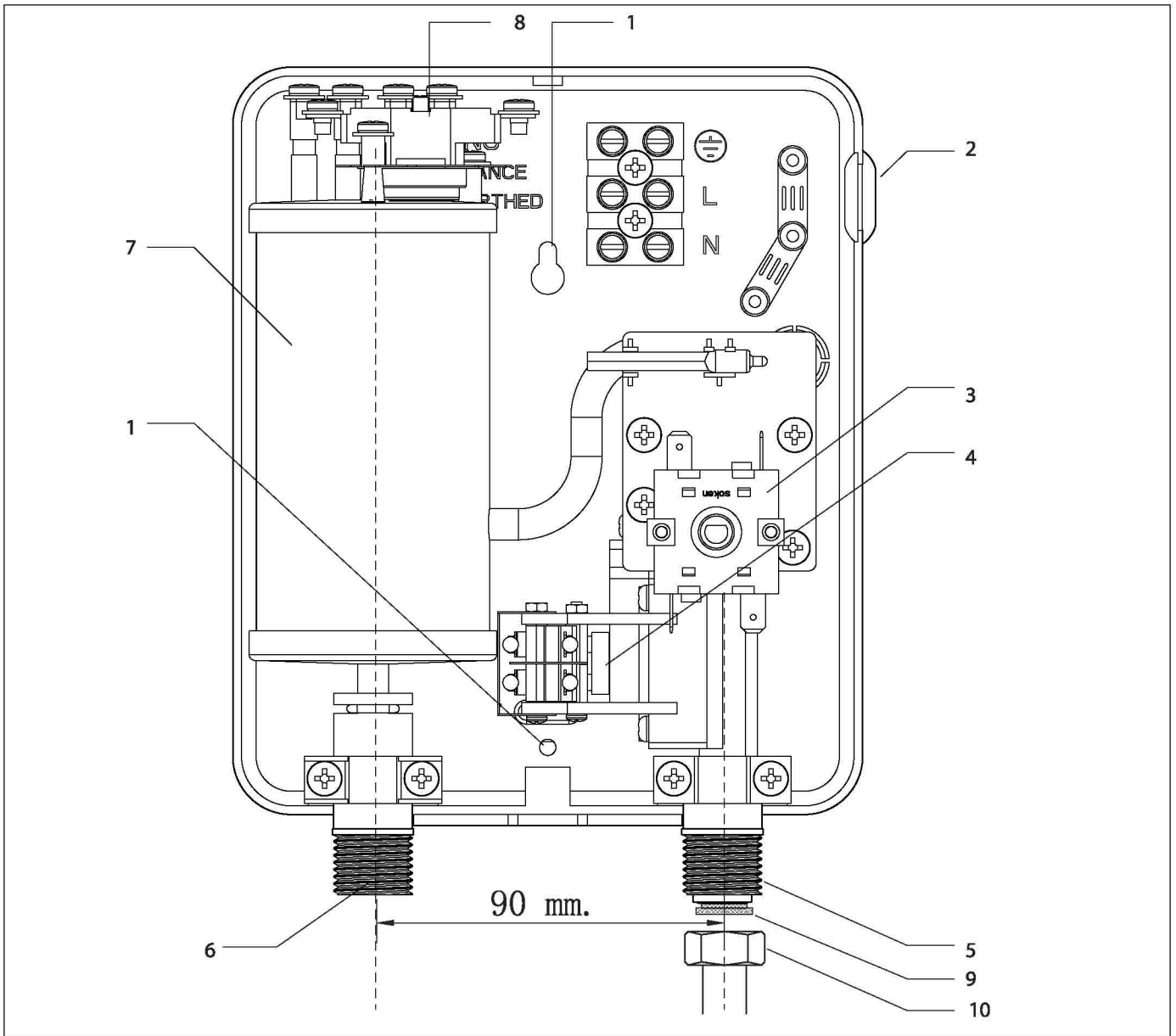
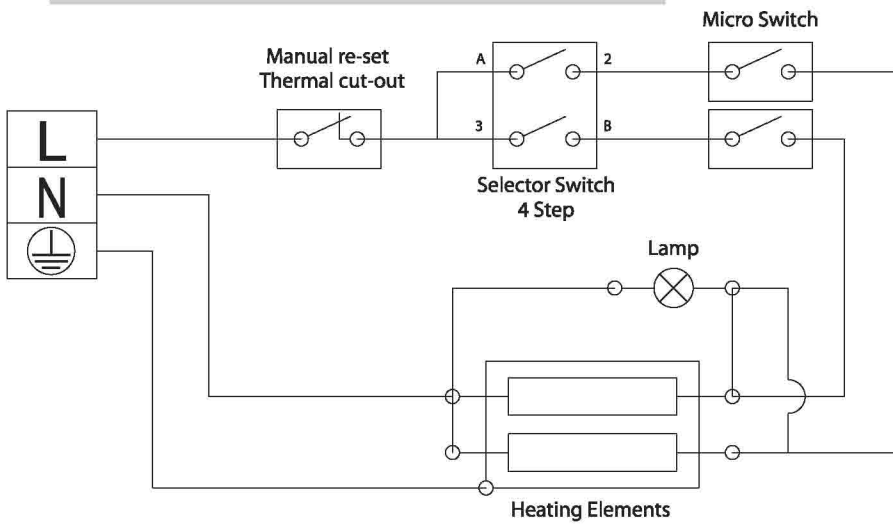


Fig 5



警告:

與其他電器一樣，接地性不良的產品將會對使用者生命財產造成嚴重的安全隱患



**The Position Tabe
Selector Switch 4 Step**

POSITION	A		B	
	1	2	3	4
OFF				
LOW		⊖		
MID			⊖	
HIGH		⊖	⊖	

1. 安裝和操作說明書 (供用戶、專業安裝人員使用)

在安裝此迷你型、多點式即熱式電熱水器前，請仔細閱讀本安裝說明手冊並嚴格按照本安裝說明手冊進行安裝。如果您沒有遵守本《安裝說明手冊》中的安全安裝條例和指導規則，將很可能導致被安裝產品無法正常工作，甚至對使用者人身財產安全產生重大安全隱患。

對由於沒有遵守本《安裝說明手冊》中的安裝操作規程或是不恰當地使用本產品所造成的任何損失，ZANKER 公司將不承擔任何形式的責任。此款中“不適當使用”是指使用者使用本產品加熱除自來水之外的任何液體，未嚴格遵守產品安全使用說明將導致保證取消。特別注意：在沒有完全切斷本產品電源的情況下嚴禁打開本產品塑制外殼。

敬請致電我公司的技術服務專線，如果您對安裝或者使用本產品有任何疑問，或者您需要本產品《安裝說明手冊》，我公司將會安排您所在區域具有專業資質的ZANKER產品技術服務專員為您提供高水平的專業服務。

一般事項：

本產品並非蓄水加熱型熱水器，當水流經過本產品時將會被即時加熱。

本產品的入水加熱為步進式控溫，所以請通過產品面板上的溫度調節旋鈕設置您需要的水溫。當本產品啟動時，產品面板上的顯示燈將會亮起。

1.2 細節描述 (圖六)

1. 機身固定孔 (數量: 2)
2. 密封電線保護圈
3. 步進式開關
4. 集成式壓差開關
5. 冷水水路連接
6. 熱水水路連接
7. 集成式水容器
8. 過熱保護器
9. 過濾網
10. 用戶提供的連接螺帽和墊圈

1.3 安裝和操作說明書 (供用戶、專業安裝人員使用)

1. 應將本產品安裝在盡可能靠近主熱水出水嘴的地方
2. 為方便維修，在安裝本產品時應在周圍各留出5" 距離的空間
3. 移開塑制面板 (如圖三)
4. 在固定孔中釘入兩枚專用螺絲以使本產品在安裝時能夠與牆

體緊貼，且保無鬆動。安裝所需專用螺絲及塑制墊圈已經提供 (如圖四)

水路連接要求：

1. 一切管道工程必須符合國家、省 (州) 以及地方管道工程的相關規定
2. 在安裝前應確定冷水給水供水管線內的雜質和污垢已沖洗干淨
3. 冷水進水連接管應在本產品右側，熱水出水連接管應在本產品左側
4. 進水連接管與出水連接管均應為直徑為15mm 的銅管
5. 當所有管道工程完畢後，應檢查所有管道有無滲漏情況並對所有出現的問題採取相應的措施解決後，方可繼續下一步的安裝程序



本產品必須要豎直安裝，而且水嘴接口朝下。為避免觸電事故的發生，切忌將本產品安裝在易被水流濺到位置。

1.4 電路連接要求：

1. 一切電路工程必須符合國家、省 (州) 以及地方電路工程的相關規定
2. 本產品應依照相對應的額定電壓連接接地專用分支線路。在同時安裝數個本產品時，每個本產品均須安裝相互獨立的電路。
3. 拉緊每根電線，用力將所有電線都穿過並固定在電纜夾上(圖6#2)。所有火線必須與接線盒上標記為“L”的接線槽相連接。地線必須與帶有接地標誌的接線槽相連接。
4. 將塑制機殼裝回原位



警告：
請在進行任何電路安裝工程之前，確保主斷路器面板開關指向“OFF” (電源已關閉)，以此避免任何電擊危險的發生。在依照地方、省 (州) 以及國家電路工程規定開始進行電路工程之前，所有管道安裝工程必須已全部完成。而且所安裝電路一定要配備“接地故障斷路器”。

1.5 規定與條款

- 應當遵守當地供電部門的有關規定
- 應當遵守供水公司的有關規定
- 相關技術參數
- 熱水器的安裝應當與牆在一個平面上
- 裝接電線要注意安全
- 熱水器電源與外部電源之間必須能被隔離，例如安裝保險絲，全極隔離距離最少三毫米。



熱水器必須接地 (見電路圖)。為防止水滲透，必須使用密封電線保護圈 (3)

1.6 關鍵要點



操作和安裝都必須按照本說明書上相關信息認真執行，說明書上提供的重要細節都是圍繞熱水器的安全、操作、安裝、維護進行的。

1.7 安裝位置



這種熱水器必須安在無霜凍的室內 (沒有使用的熱水器也需要存放在無霜凍的地方，因為使用後的熱水器內總會有剩餘的水留在其機身裏面)，DMT系列熱水器必須豎直安裝在牆壁上 (熱水出口向下)。

**警告：**

打開熱水龍頭直到水管內的空氣被完全排出而出現連續水流為止。塑制機殼必須在電路斷路器啓用前裝回原位。

轉交熱水器

向用戶解釋熱水器是怎樣操作的，並教會他們如何使用

-向用戶說明 使用時可能會出現的危險

(如水温過高)

-把說明書移交給用戶，讓其小心存放

1.9 保養要點

對任何部件保養時，都要先切斷熱水器的電源和水源

- 清洗過濾網

先打開螺絲，然後再取下過濾網，開始清洗，按照順序在重新裝上

1.10. 警告

水閥關閉後，再打開，熱水溫度可能變得更高， 使用者，特別是孩子，為避免燙傷，應在開水後瞬間避開出水位置。

技術參數		DMT 6
系統設計		封閉式
額定壓力		10 bar/1.0Mpa
額定容量	L.	≤0.25
產品尺寸 (H x W x D)	mm.	220 x 170 x 80
重量	kg.	1.4 kg.
電路連接		1/N/PE~220...230 V.
功率調節裝置		4步調節控制 (斷開-低-中-高)
額定功率-額定電流		kW - A
	220 V	5.5 - 25.0
	230 V	6.0 - 26.0
推薦斷路器	(A)	30
推薦電線規格	(Sqmm.)	6.0
水管連接規格		G1/2"

2. 操作說明書 (供用戶、專業安裝人員使用)

2.1 重要信息

- 當前適用的供電定額牌數據
- 熱水器的安裝應當與牆在同一個平面上
- 補充熱化管道是不允許的
- 供水設施裝置材料/花灑配件
- 冷水：銅管或鋼管
- 熱水：銅管
- 電源安裝需通過永久性電線，並通過電路斷路器
- 不可裝置開放式專用零件
- 不需要安全水閥

附加安全指南：

過熱將導致手動復位過熱保護器永久地切斷電源。

*顧客必需致電尋求我公司一位合格技術服務專員的技術服務

2.2 產品測試：

1. 打開電路斷路器使熱水器接上電源
2. 請通過產品面板上的圓形旋鈕設置您需要的水溫
3. 開啓熱水後請等待至少20秒後以使用水溫穩定再使用
4. 提醒用戶在入浴前，應先用水測試水溫，如果水溫過高應調低水溫。
5. 本產品安裝完成後，應反覆仔細測試，確認無問題後，向顧客認真講解產品的使用方法、使用要點、注意事項，並向用戶闡明在使用過程中可能會出現的危險（如水溫過高）。將此安裝說明手冊交給用戶，以便將來作為參考。



警告：

打開熱水頭直到水管內的空氣被完全排出而出現連續水流爲止。塑制機殼必須在電路斷路器啓動前裝回原位。

日常維護：

此迷你型、多點式即熱式電熱水器的設計使其長時間的使用壽命得以保證。本產品的實際機體壽命會因水質以及用戶日常使用方式的不同而有所區別。本產品雖然並不需要特別的定期爲維護，但是爲確保一定水流量，建議定期清除花灑噴頭的雜質和污垢。

2.3 保養維護

清理熱水器的外殼時僅需要一塊濕布，請不要使用任何帶磨損性或溶解性的洗滌劑。



維護工作最好由合乎資格的專業安裝人員負責。



提示：熱水器的使用十分方便，當選擇了適合的功率後，用戶可以直接通過水龍頭調節水溫、打開和關閉熱水器，不需要頻繁調節溫度旋鈕

3. 保修

關於保修，請參照不同國家地區的相關條款和供貨條件。



熱水器的安裝、電線連接、及首次運行操作都應由專業符合資格的安裝人員執行。

對於沒按照制作者說明書而對完好產品進行的安裝、操作不當所造成的損失，我司不承擔任何責任。

4. 常見故障檢修—用戶篇：

故障現象	原因	解決方法
不出熱水	<ul style="list-style-type: none">- 電路斷路器啓動- 過熱保護安全裝置啓動- 水流量沒有達到啓動熱水器所需要的流量	<ul style="list-style-type: none">- 將電路斷路器復位- 過熱保護安全裝置復位- 清潔花灑噴頭、清除積垢
水溫不夠高	<ul style="list-style-type: none">- 水流量過大- 電壓過低	<ul style="list-style-type: none">- 調低水流量- 向產品提供相應電壓。



A-PLUS (HK) GROUP LTD.
愛家(香港)集團有限公司

產品保養登記Warranty Registration

請選用以下登記方式 Please choose the registration method below:



電話登記 / Telephone Registration
請致電 (852) 3563-6960 聯絡本公司之客戶服務部
Please contact our Customer Service Dept. at (852) 3563-6960



網上登記 / On-line Registration
請登入本公司之網址www.aplusgroup.hk 進行網上登記
Please register online at our website : www.aplusgroup.hk



傳真登記 / Fax Registration
請傳真購貨單據至傳真號碼 (852) 3563 8793 代為登記
Please fax the purchase receipt to fax no. (852) 3563 8793 for registration

重要事項 / Important Notes

- * 客戶必須保留有效之購貨單據正本，作為產品保養生效日期之確認。
Customers must keep the original purchase receipt as confirmation of the warranty effective date.
- * 若客戶未能出示購貨單據以作證明，則表示本產品保養未能生效，客戶必需支付相關之維修服務費用。
If customers fail to present the receipt as proof, the product warranty will be invalid;
Customers MUST pay the relevant service charge for the service.

多謝選購愛家(香港)集團有限公司代理之產品
Thank you for choosing products from A-PLUS (HK) GROUP LTD.

總代理 / Sole Agent :
愛家(香港)集團有限公司 A-PLUS (HK) GROUP LTD.

地址 : 香港葵安道 8 號中信國際中心 9 樓
Address : 9/F, Chinabest International Centre, No.8 Kwai On Road, Hong Kong
電話 / Tel : (852) 3563 7238
電郵 / E-mail : company@aplusgroup.hk
網址 / Website : www.aplusgroup.hk