

STIEBEL ELTRON

High Quality

濾水系列 WATER FILTER

by Stiebel Eltron / Germany

純清源4 使用說明書

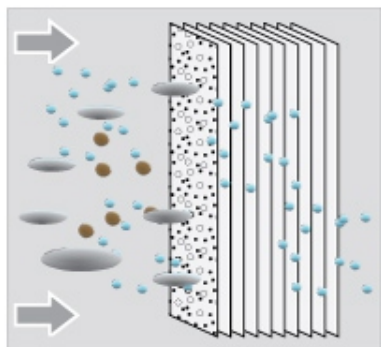
USER MANUAL | STREAM (4 STAGE) WATER FILTER



STREAM

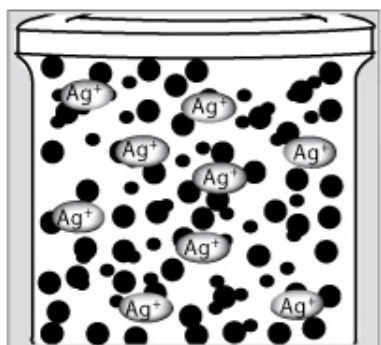
使用說明書 純清源 STREAM (4 STAGE)

純清源 STREAM (4 Stage) 功能



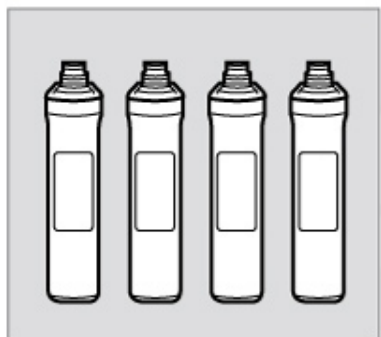
超濾濾芯

超濾濾芯能濾除細菌，為你和你的家人提供無菌的潔淨飲用食水。



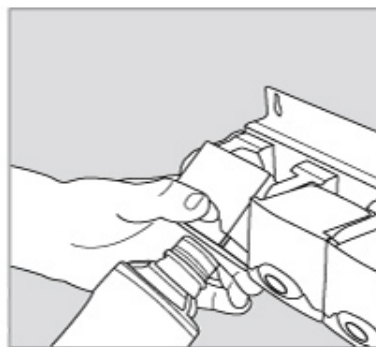
抗菌活性炭

抗菌活性炭粉在最後一個過濾程序中，預防污染物從外進入。



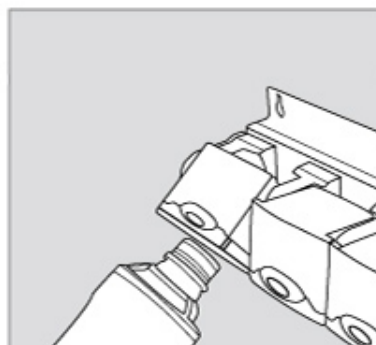
壓縮濾芯

壓縮濾芯能避免外來的污染物污染食水，從而提供一個清潔及安全的濾水過程。



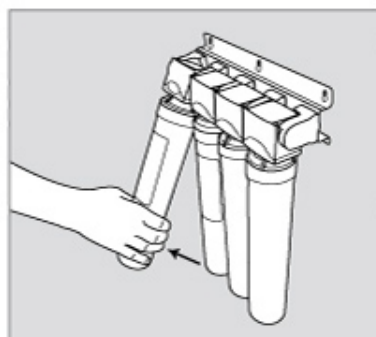
更換濾芯

更換濾芯過程簡單容易，無需是水喉工匠或專門技工，亦可自行更換濾芯。



自動終止供水功能

過濾系統結合了自動終止供水功能。當濾芯與轉接器的接駁出現問題時，供水將會被自動終止。



Push & Click – 有效地節省空間

濾芯具備 Push & Click，因此在洗滌槽下無需額外空間安裝濾芯。透過此功能，亦可輕易地更換濾芯。

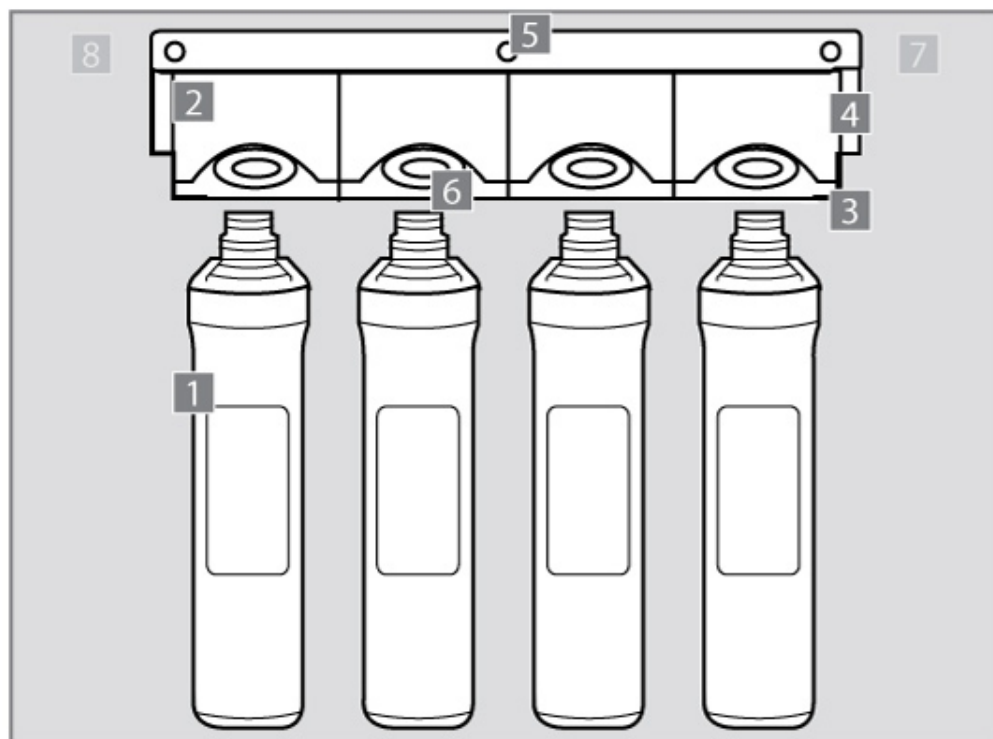
使用說明書 純清源 STREAM (4 STAGE)

目錄

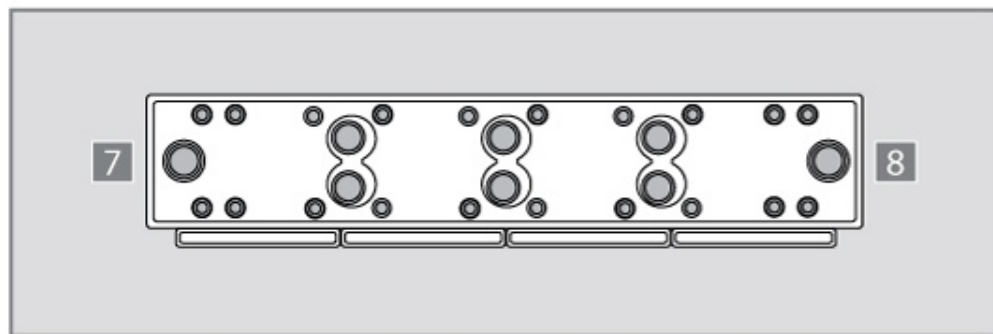
| | |
|-------------------------------|-------|
| 1. 純清源 Stream (4 Stage)飲用水機 | 04 |
| 2. 原裝龍頭及配件 | 05 |
| 3. 操作說明 | 06 |
| 4. 濾芯說明 | 07 |
| 5. 安裝及警告指示 | 08 |
| 6. 安裝指引 | 09-10 |
| 7. 濾芯更換 | 11 |
| 8. 故障診斷 | 12 |

使用說明書 純清源 STREAM (4 STAGE)

1. 純清源 Stream (4 Stage) 飲用水機

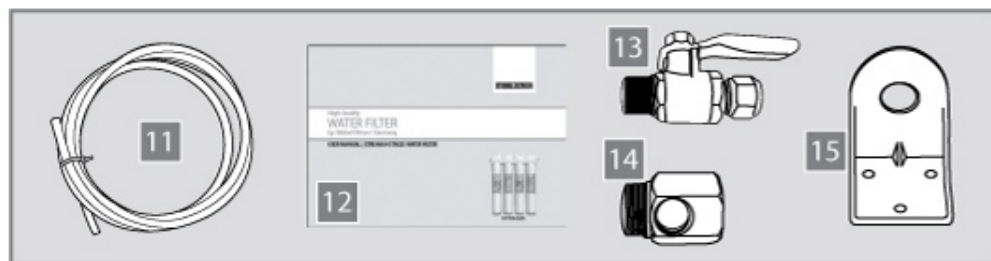
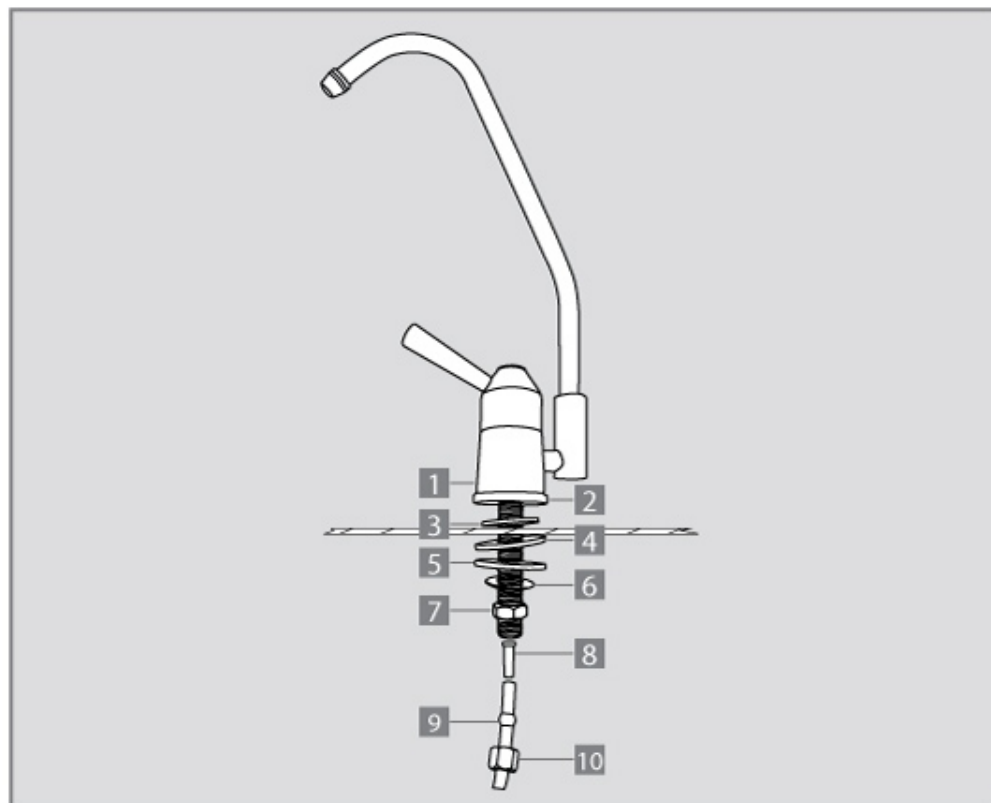


- 1 壓縮濾芯
- 2 濾芯轉接器
- 3 轉接器下部零件
- 4 轉接器上部零件
- 5 掛牆孔
- 6 更換濾芯的推動按鈕
- 7 出水接駁口
- 8 入水接駁口



使用說明書 純清源 STREAM (4 STAGE)

2. 原裝龍頭及配件



- 1 原裝龍頭
- 2 外殼
- 3 膠圈
- 4 膠圈
- 5 膠圈
- 6 齒狀膠圈
- 7 螺絲帽
- 8 塑料塞
- 9 塑料中空球
- 10 螺絲帽
- 11 塑料管 (1x1.5m)
- 12 說明書
- 13 分流球狀活門
- 14 分流器
- 15 L形接駁器

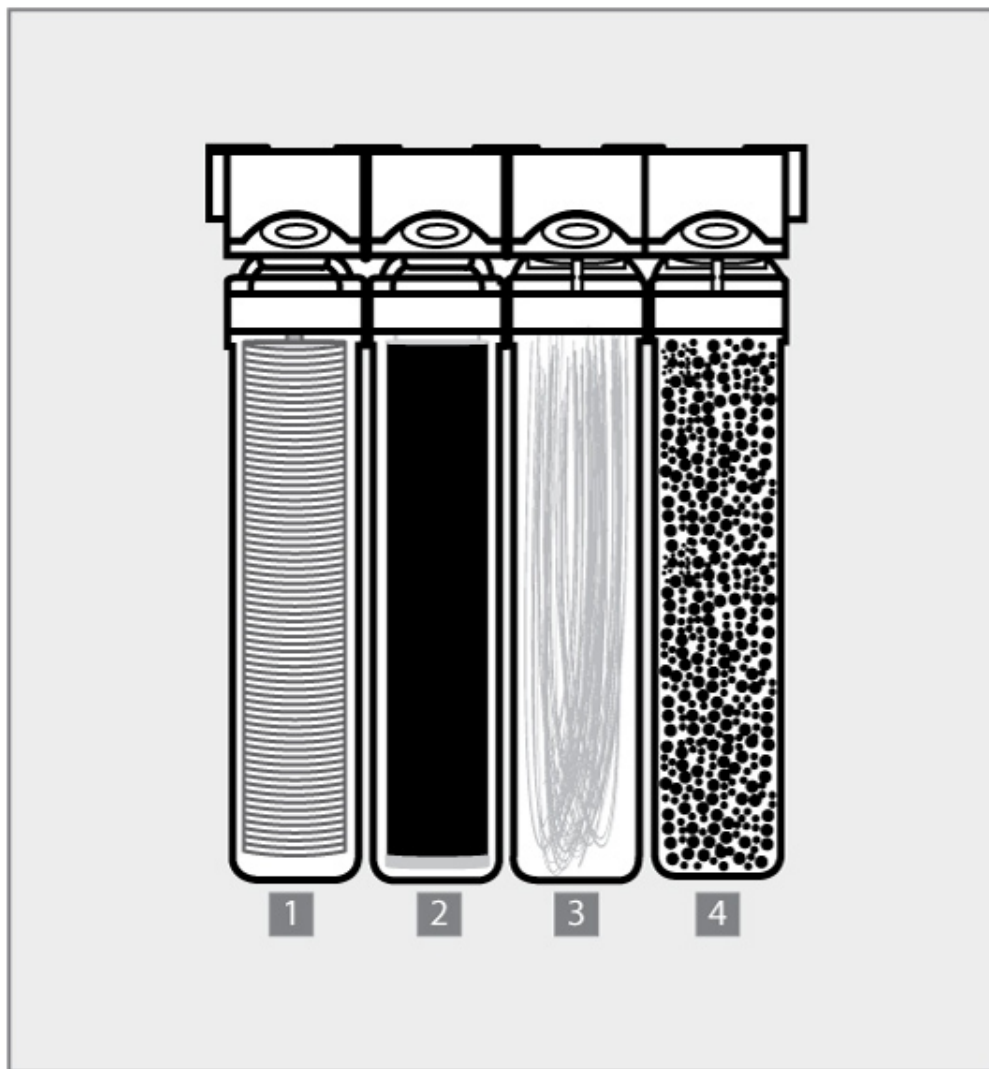
使用說明書 純清源 STREAM (4 STAGE)

3. 操作說明

| | | | |
|---------------|------|--|--|
| 名稱 | | Stream 4 stage (10") 編號: 1612-222308 | Stream 4 stage (13") 編號: 1612-222309 |
| 安裝 | | 槽下或掛牆式 | 槽下或掛牆式 |
| 濾芯類型 | | 壓縮濾芯 | 壓縮濾芯 |
| 最大操作壓力 | | 4 bar | 4 bar |
| 最小操作壓力 | | 1 bar | 1 bar |
| 最大操作溫度 | | 35°C | 35°C |
| 最小操作溫度 | | 4°C | 4°C |
| 最大操作流量 | | 每分鐘提供4公升飲用水 | 每分鐘提供4公升飲用水 |
| 纖維濾芯 | 物料 | 聚丙烯 | 聚丙烯 |
| | 微米標準 | 1 微米 | 1 微米 |
| | 使用壽命 | 2,160公升或6個月* | 2,880公升或8個月* |
| 前置活性炭濾芯 | 物料 | 活性炭 | 活性炭 |
| | 微米標準 | 0.5 微米 | 0.5 微米 |
| | 使用壽命 | 2,160公升或6個月* | 2,880公升或8個月* |
| 超濾濾芯 | 物料 | 超中空濾芯 | 超中空濾芯 |
| | 微米標準 | 0.01-0.3 微米 | 0.01-0.3 微米 |
| | 使用壽命 | 3,600公升或10個月* | 4,320公升或12個月* |
| 粒狀活性炭 (Ag+) | 物料 | 活性炭 (Ag+) | 活性炭 (Ag+) |
| | 使用壽命 | 2,160公升或6個月* | 2,880公升或8個月* |

使用說明書 純清源 STREAM (4 STAGE)

4. 濾芯說明



| 過濾程序 | 功能 |
|-----------------------|---------------------------|
| 1. 聚丙烯(PP)沉澱濾芯 / 1 微米 | - 濾除鐵銹及沉澱物。 |
| 2. 塊狀活性炭濾芯 / 0.5 微米 | - 濾除水中異味及氣味。 |
| | - 濾除氯氣、甲烷及揮發性有機化合物。 |
| 3. 超濾濾芯 / 0.01-0.3微米 | - 抑制細菌及囊胞滋長。 |
| 4. 粒狀活性炭濾芯 (抗菌) | - 在過濾程序中，濾除異味，抑制細菌於濾芯中滋長。 |

使用說明書 純清源 STREAM (4 STAGE)

5. 安裝及警告指示



飲水機只適合過濾經供水設施供給的未過濾食水，而不適合用於過濾不安全的水源如河水或井水。



為達到最理想的過濾效果，飲水機只適合接駁介乎1-4 bar 水壓的水管。



請將飲水機安裝於遠離易燃性物料及發熱源頭的地方，以免造成任何損毀。



飲水機必須安裝於室內地方。



飲水機只適合接駁在水溫介乎4-35°C的冷水供水管道。



定期更換濾芯，以確保飲水機能提供清潔的飲用水。



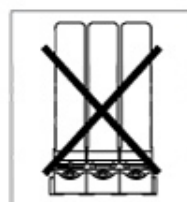
切勿對飲水機施加打擊。



請勿將飲水機放置在陽光直射的地方。



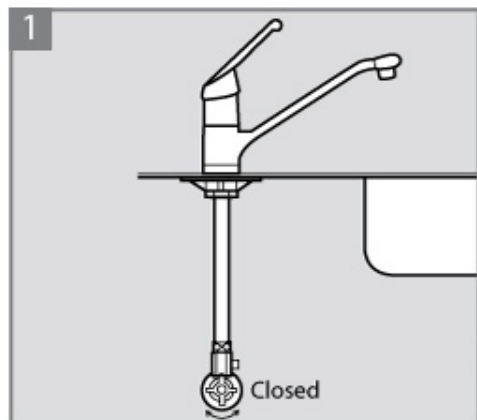
切勿在水源開啓時，按動推動按鈕拆除濾芯。在高壓下，濾水設備可能會出現故障。在更換濾芯時，必須先關閉分流活門。



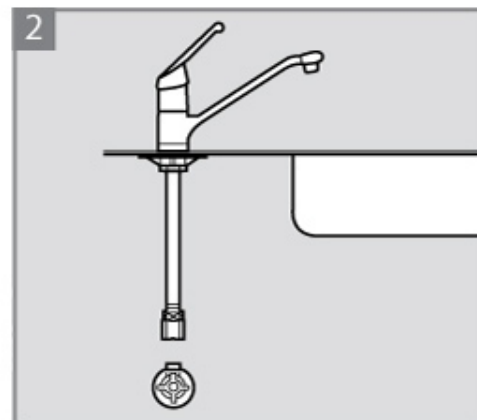
請將濾芯垂直安裝，在移動或抬起飲水機後，亦必須確保濾芯為垂直安裝。

使用說明書 純清源 STREAM (4 STAGE)

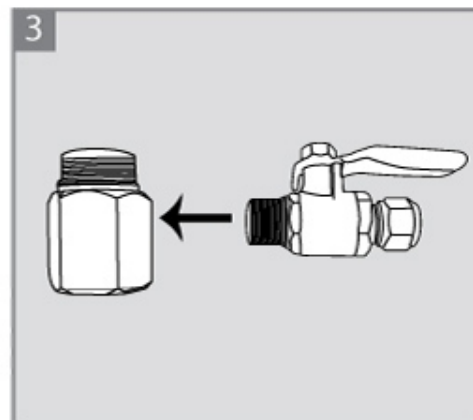
6. 安裝指引



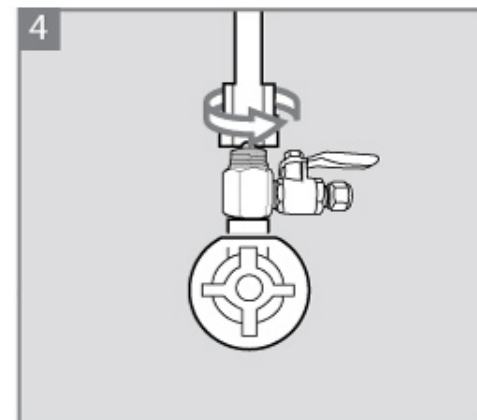
將冷水供水活門關閉。



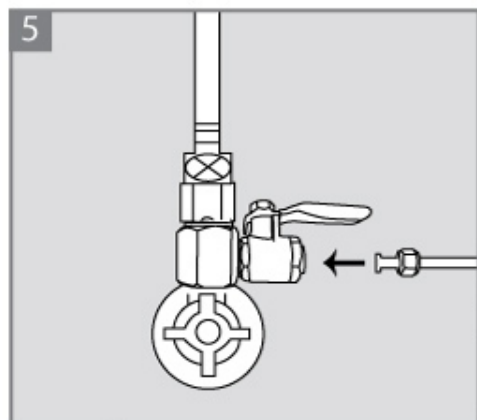
將金屬喉從洗滌槽下的冷水供水系統中拆除。



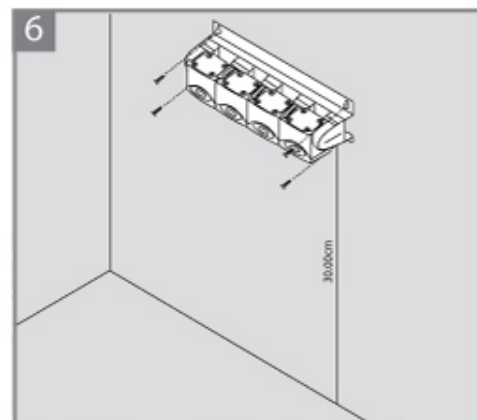
利用水喉膠布接駁分流活門。



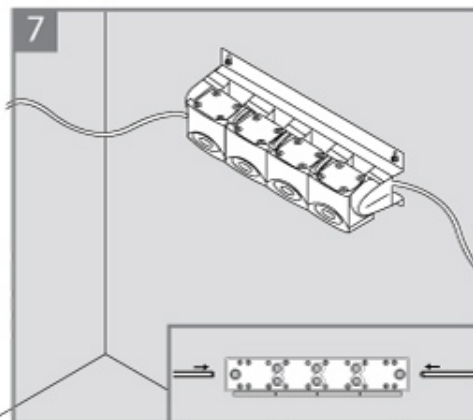
將分流活門與供水系統組合，並且將金屬喉重新接駁及連接入水喉。



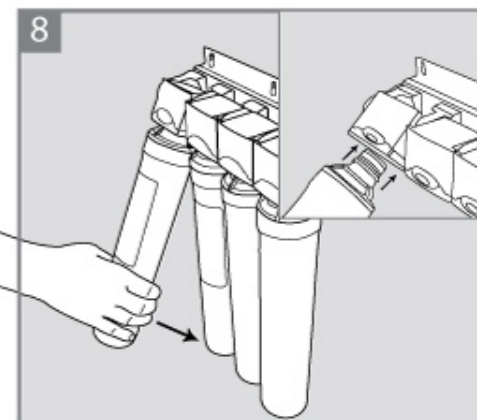
將塑料管分割成2件，連接入水管並用蓋子將入水管鎖緊。



在洗滌槽下，選擇一個距離地面 25cm (10") / 30cm (13") 的適當位置安裝飲水機，並於牆上鑽孔，藉以將濾芯轉接器固定於洗滌槽下。



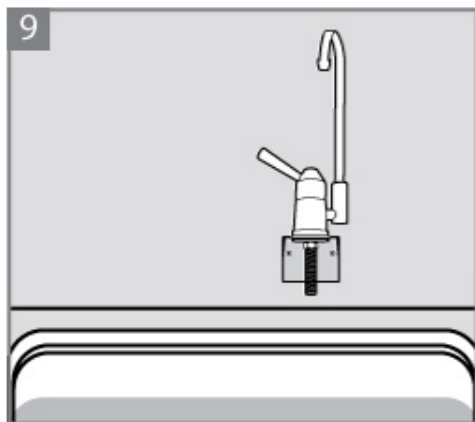
在牆上，安裝塑料管及接駁轉接器。



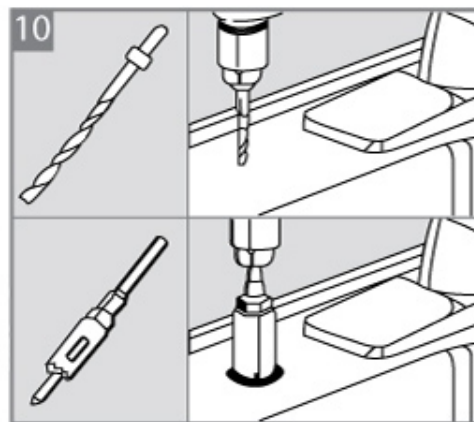
把轉接器垂直安裝，並將濾芯適當地安裝至轉接器上。當濾芯安裝無誤時，便會發出「卡塔」一聲。

使用說明書 純清源 STREAM (4 STAGE)

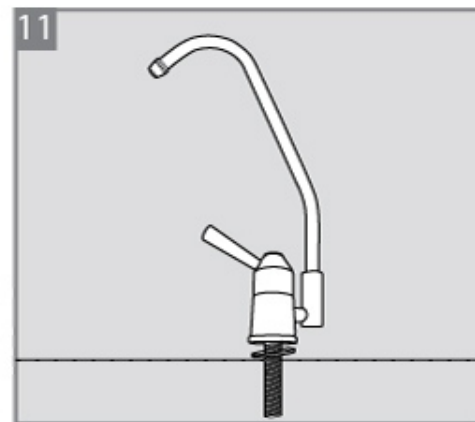
6. 安裝指引



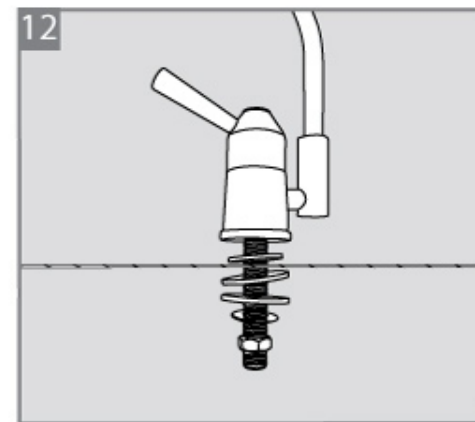
9 在掛牆式安裝的龍頭，請利用L形轉接器將龍頭固定，如參考圖11-12。



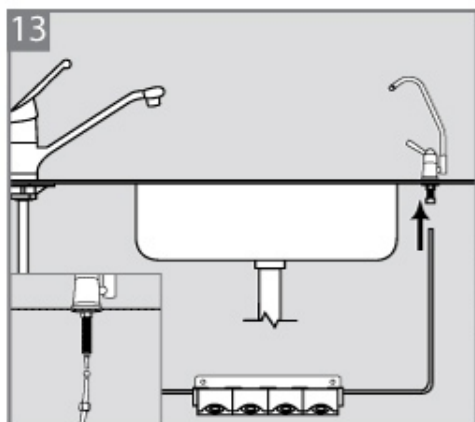
10 為龍頭選擇適當的位置，在洗滌槽鑽定位孔。



11 將膠圈底部安裝至龍頭下的螺絲，並且將龍頭安裝至鑽孔內。



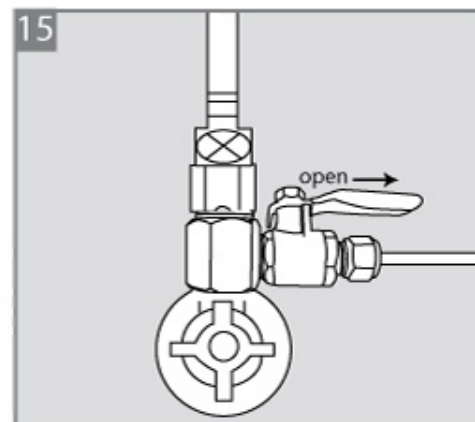
12 將膠圈安裝至洗滌槽下，並將龍頭固定在固定位置。



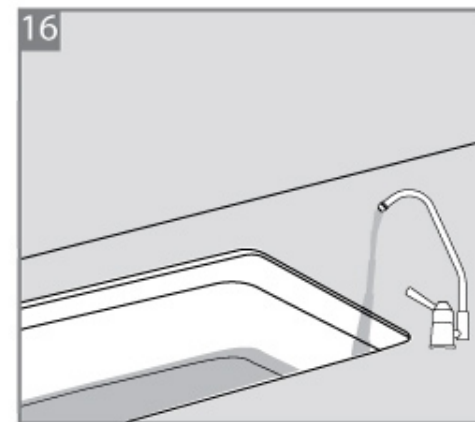
13 利用供水喉接駁器，接駁出水口管。



14 開啓龍頭。



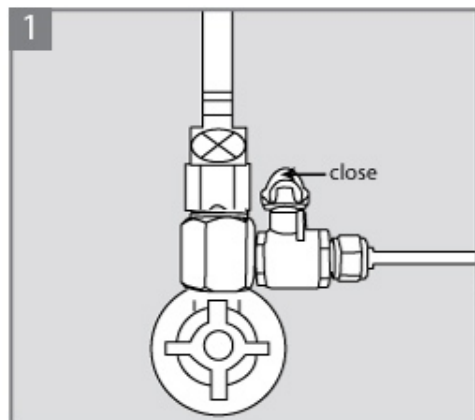
15 將洗滌槽下的分流活門緩慢地開啓，檢查濾水系統有沒有出現漏水問題。



16 經檢查後，確保安裝無誤或沒有漏水問題後，請先讓飲水機過濾10分鐘，濾除殘留在飲水機內的微粒及氣泡。

使用說明書 純清源 STREAM (4 STAGE)

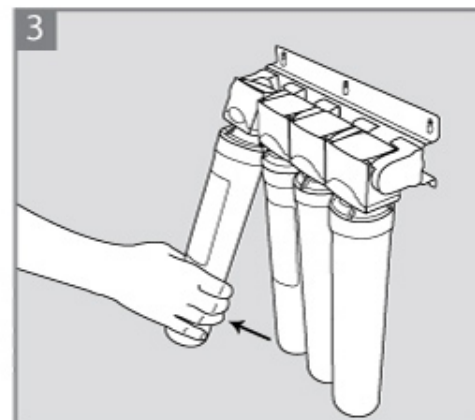
7. 濾芯更換



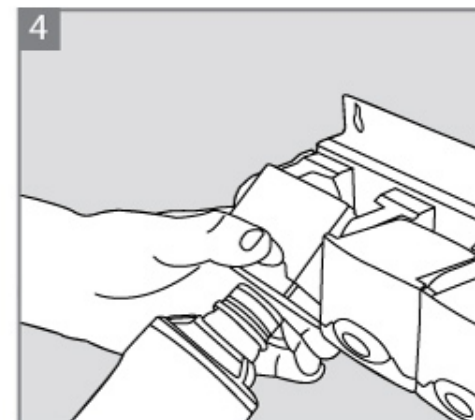
1 將洗滌槽下的分流活門關閉。



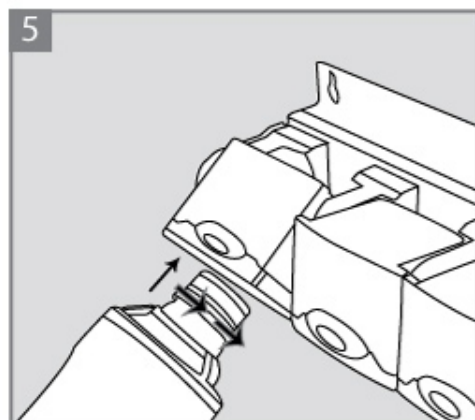
2 立即開啓龍頭，以釋放系統中的壓力。



3 緊握濾芯，並將轉接器拉動至 45°。



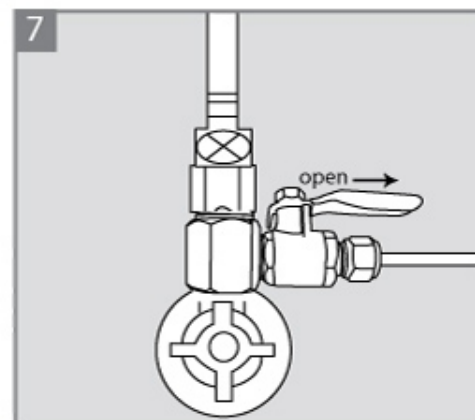
4 按動推動按鈕，並轉動濾芯藉以將舊濾芯拉出。



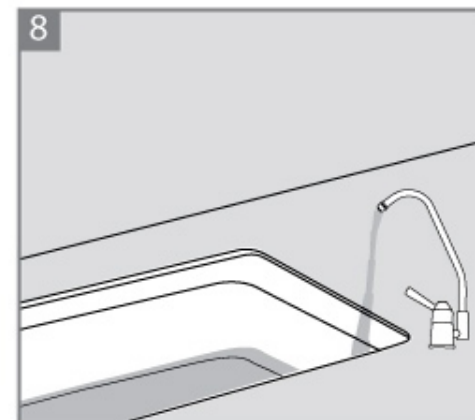
5 將新濾芯的蓋移除，並安裝至接駁器。當濾芯安裝無誤時，便會發出「卡嗒」一聲。



6 開啓龍頭。



7 將洗滌槽下的分流活門開啓，檢查濾水系統有沒有出現漏水問題。



8 經檢查後，確保安裝無誤或沒有漏水問題後，請先讓飲水機過濾 10 分鐘，濾除殘留在飲水機內的微粒及氣泡。

使用說明書 純清源 STREAM (4 STAGE)

8. 故障診斷

| 問題 | 導致問題的誘因 | 處理方法 |
|---------------------------|---|--|
| ● 在濾水中，有黑色細微粉末。 | ● 純清源 Stream 使用的濾芯，含有活性碳粉末。該粉末有機會在安裝飲水機或更換濾芯後，殘留在水中。 | ● 在安裝飲水機或更換濾芯後，請先讓飲水機過濾最少10分鐘，便能消除殘留在濾芯中的黑色粉末。 |
| ● 濾水流量過低。 | ● 到期更換濾芯。 ● 濾芯堵塞。 | ● 更換濾芯。 ● 更換濾芯。 |
| ● 濾水系統在運作時發出聲響。 | ● 飲水機系統中存有氣泡。 | ● 安裝飲水機後，請先讓飲水機過濾最少10分鐘，以排出系統中的所有氣泡。 |
| ● 出現不正常的濾水供給或濾水中有氯氣氣味及異味。 | ● 濾芯的使用壽命已到期，無法過濾水中氯氣及其他污染物。 ● 由於有一段長時間沒有使用飲水機，機內的沉澱物導致濾水系統產生異味。 | ● 更換濾芯。 ● 開啓活門及請先讓飲水機過濾最少5分鐘。 |
| ● 漏水。 | ● 管道、接駁口及水喉接駁有誤。 | ● 檢查飲水機所有接駁是否正確無誤。 |
| ● 沒有水流出。 | ● 分流活門被關閉。 | ● 開啓分流活門。 |