

**STIEBEL ELTRON**

High Quality  
**濾水系列 WATER FILTER**  
by Stiebel Eltron / Germany

純清源5S 使用說明書

USER MANUAL | STREAM 5S WATER FILTER



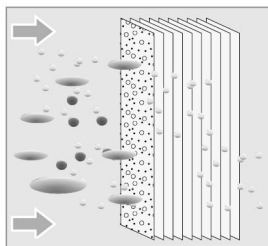
**STREAM 5S**

The water filter pitcher can only be used with pre-filtered water (tap water) from a water supply facility.  
The system and installation need to comply to state and local laws and regulations.

\*中文譯本只供參考，一切內容以英文版為準。

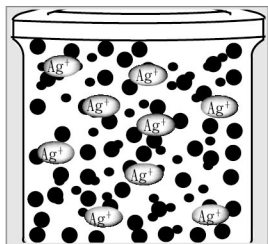
# 使用說明書 純清源 STREAM 5S

## 純清源 STREAM 5S 功能



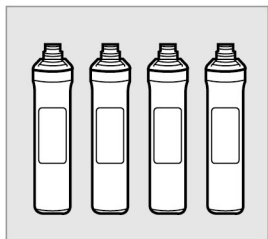
### 超濾濾芯

超濾濾芯能濾除細菌，為你和你的家人提供無菌的潔淨飲用水。



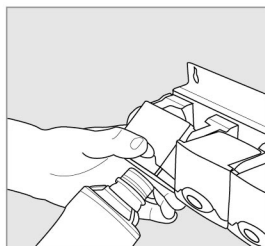
### 抗菌活性碳及礦物質陶瓷球

抗菌活性碳粉在最後一個過濾程序中，預防污染物從外進入。氧化還原電位(ORP)中的礦物粒子有助使水質帶有抗養化成分，促進身陳代謝。



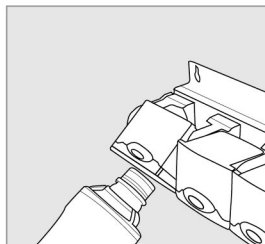
### 壓縮濾芯

壓縮濾芯能避免外來的污染物污染食水，從而提供一個清潔及安全的濾水過程。



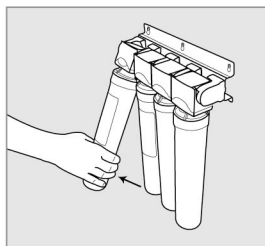
### 更換濾芯

更換濾芯過程簡單容易，無需是水喉工匠或專門技工，亦可自行更換濾芯。



### 自動終止供水功能

過濾系統結合了自動終止供水功能。當濾芯，與轉接器的接駁出現問題時，供水將會被自動終止。



### Push & Click - 有效地節空間

濾芯具備Push & Click，因此在洗滌槽下無需額外安裝空間。透過此功能，亦可輕易地更換濾芯。

---

# 使用說明書 純清源 STREAM 5S

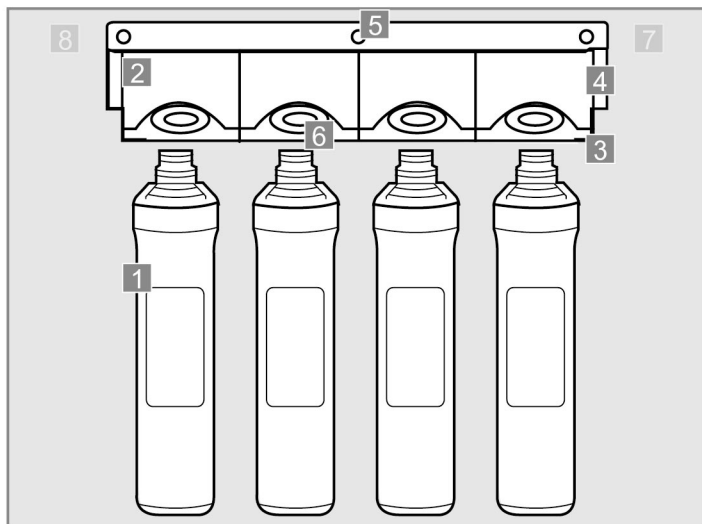
## 純清源 STREAM 5S 功能

---

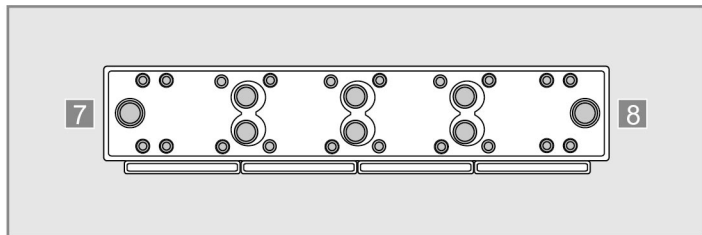
1. 純清源 5S filter 飲用水機	04
2. 原裝龍頭及配件	05
3. 操作說明	06
4. 濾芯說明	07
5. 安裝及警告指示	08
6. 安裝指引	09-10
7. 濾芯更換	11
8. 故障診斷	12

# 使用說明書 純清源 STREAM 5S

## 純清源 STREAM 5S 功能

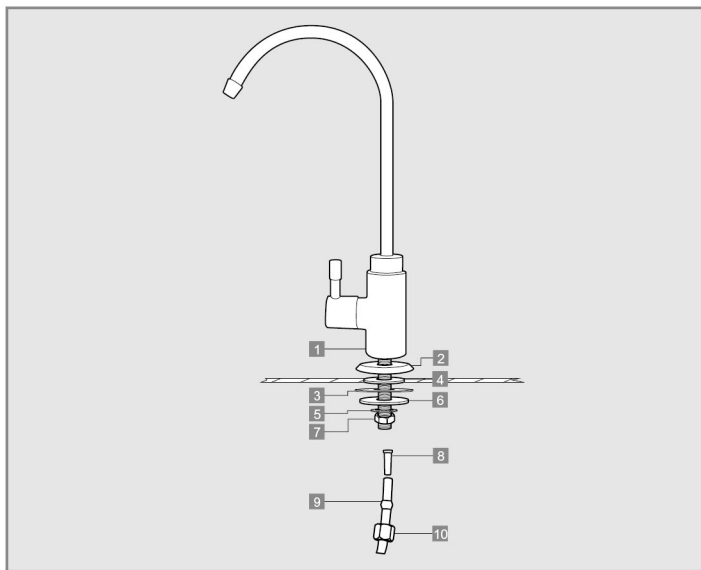


- 1 壓縮濾芯
- 2 濾芯接合器
- 3 轉接器下部零件
- 4 轉接器上部零件
- 5 掛牆孔
- 6 更換濾芯的按鈕
- 7 出水接駁口
- 8 入水接駁口

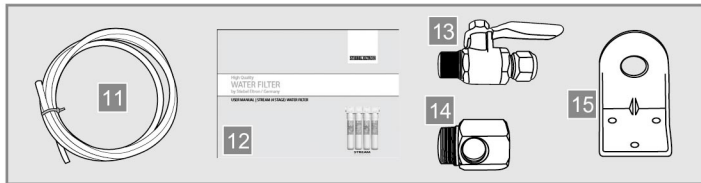


# 使用說明書 純清源 STREAM 5S

## 2.原裝龍頭及配件



- 1 原裝龍頭
- 2 面蓋
- 3 膠圈
- 4 膠圈
- 5 膠圈
- 6 內牙膠圈
- 7 螺絲帽
- 8 塑膠塞
- 9 塑膠中空球
- 10 螺絲帽
- 11 塑料管 (1 x 1.5 m)



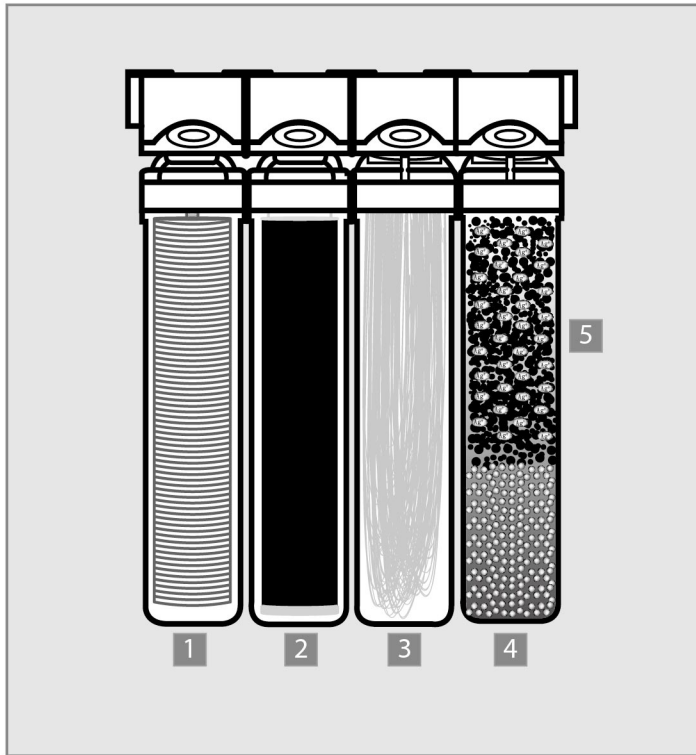
# 使用說明書 純清源 STREAM 5S

## 3.操作說明

名稱	Stream 5S 編號: 1611-238451	
安裝	槽下式 / 掛牆式	
濾芯類型	壓縮濾芯	
最大操作壓力	4 bar	
最小操作壓力	1 bar	
最大操作溫度	35°C	
最小操作溫度	4°C	
最大操作流量	4公升 / 分鐘	
纖維濾芯	物料	聚丙烯
	微米標準	1 微米
	使用壽命	2880公升 或 8月*
前置活性炭濾芯	物料	活性炭
	微米標準	0.5 微米
	使用壽命	2880公升 或 8月*
超濾濾芯	物料	超中空濾芯
	微米標準	0.01~0.3 微米
	使用壽命	4320公升 或 12月*
粒活性炭 (Ag+)及 氧化還原電位電氣石陶瓷球	物料	活性炭(銀離子), 礦物質陶瓷球
	使用壽命	2880公升 或 8個月*

# 使用說明書 純清源 STREAM 5S

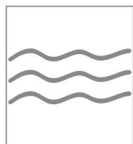
## 4. 濾芯說明



過濾程序 (4支濾芯達至5重過濾)	過濾功能
1. 聚丙烯(PP)沉澱濾芯 / 1 微米	濾除鐵銹及沉澱物。
2. 塊狀活性炭濾芯 / 0.5微米	濾除水中異味及氣味。
	濾除氯氣、甲烷及揮發性有機化合物。
3. 超濾濾芯 / 0.01-0.3微米	濾除 100% 細菌及囊胞。
4. 礦物質陶瓷球*	減少於水中的氧化還原電位， 並把礦物質帶到水中
5. 粒狀活性炭濾芯 (抗菌銀離子)	在過濾程序中，濾除異味，抑制細菌於 濾芯中滋長。

# 使用說明書 純清源 STREAM 5S

## 5. 安裝及警告指示



濾水器只適合過濾經供水設施供給的未過濾食水，而不適合用於過濾不安全的水源如河水或井水。



為達到最理想的過濾效果，濾水器只適合接駁介乎1-4bar水壓的水管。



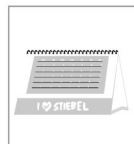
請將濾水器安裝於遠離易燃性物料及發熱源頭的地方，以免造成任何損毀。



濾水器必須安裝於室內地方。



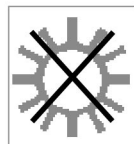
濾水器只適合接駁在水溫介乎4-35°C的冷水供水管道。



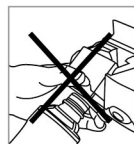
定期更換濾芯以確保飲用水的清潔。



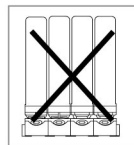
切勿對濾水器施加撞擊。



請勿將濾水器放置在陽光直射的地方。



切勿在水源開啟時按動按鈕拆除濾芯。在高壓下，濾水設備可能會出現故障。在更換濾芯時，必須先關閉分流閥。

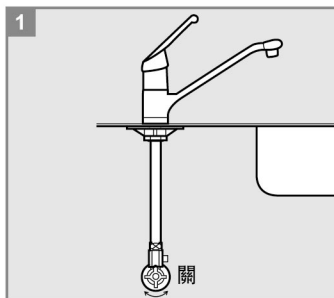


請將濾芯垂直安裝，在移動或抬起濾水器後，亦必須確保濾芯為垂直安裝。

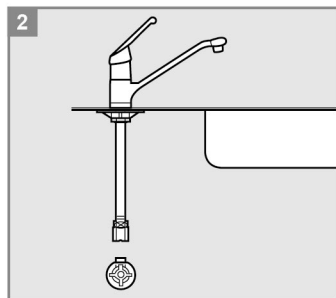


# 使用說明書 純清源 STREAM 5S

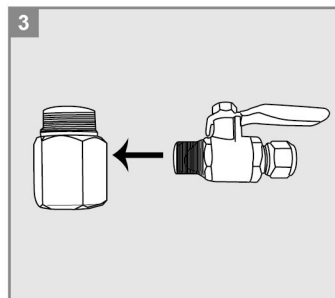
## 6. 安裝指引



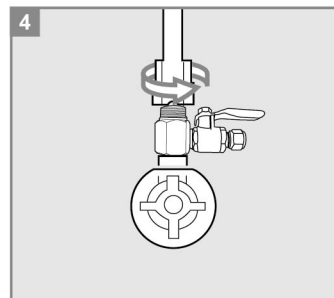
將冷水供應活門關閉。



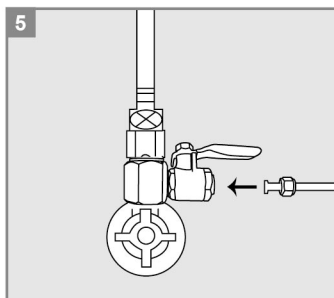
將金屬喉從洗滌槽下的冷水供水系統中拆除。



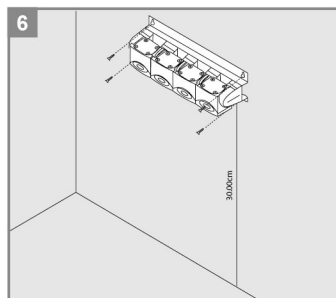
將分流閥門連接到分流器。



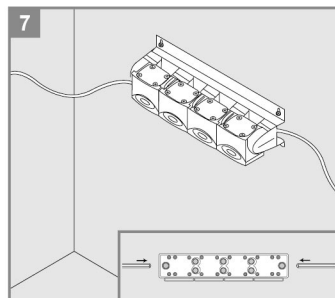
將分流活門與供水系統組合，並且將金屬喉重新接駁及連接入水喉。



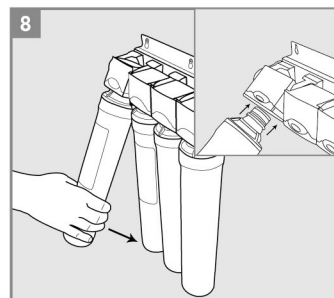
將塑膠管分割成2件，連接入水管並用蓋子將入水管鎖緊。



在洗滌槽下，選擇一個距離地面30cm(13")的適當位置安裝濾水器，並於牆上鑽孔，藉以將濾芯轉接器固定於洗滌槽下。



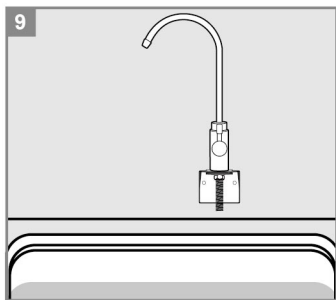
在牆上，安裝塑料管及接駁轉接器。



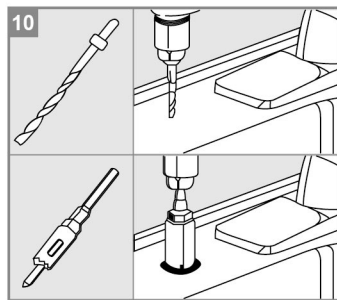
把轉接器垂直安裝，並將濾芯適當地安裝至轉接器上。當濾芯安裝無誤時，便會發出「卡嗒」一聲。

# 使用說明書 純清源 STREAM 5S

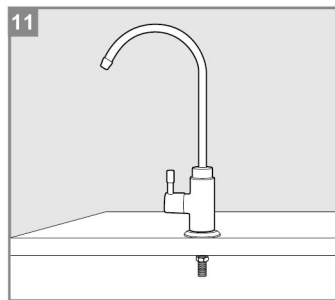
## 6. 安裝指引



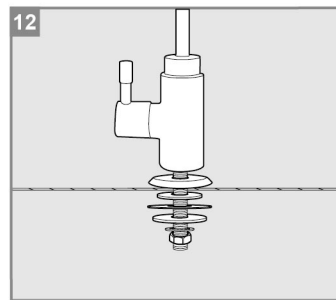
9 如以掛牆式安裝的龍頭，請利用L形龍頭架將龍頭固定。(如參考圖11-12)



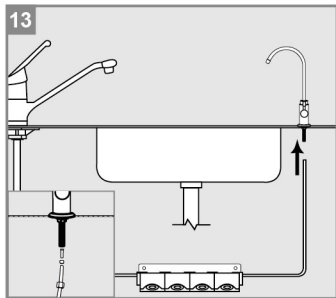
10 為龍頭選擇適當的位置，在洗滌槽鑽定位孔。



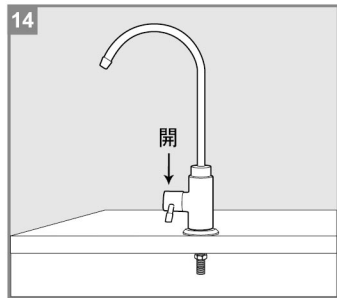
11 將面蓋及龍頭放置於定位孔。



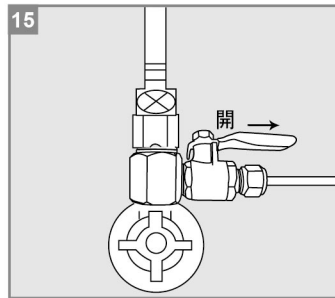
12 將膠圈安裝至洗滌槽下，並將龍頭固定好。



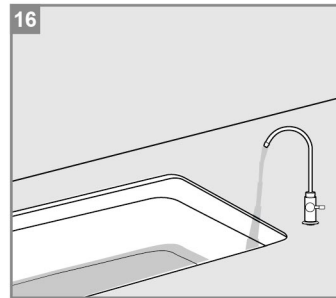
13 將出水口喉管與龍頭連接。



14 開啟龍頭。



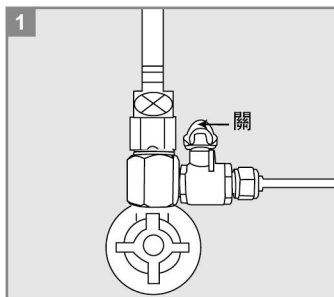
15 將洗滌槽下的分流閥緩慢地開啟，檢查濾水系統有沒有出現漏水問題。



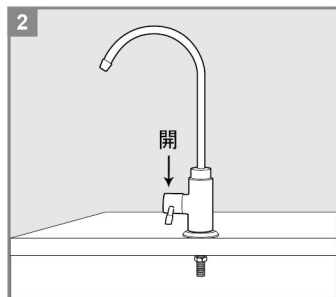
16 經檢查後，確保安裝無誤或沒有漏水問題後，請先讓濾水器過濾10分鐘，濾除殘留在濾水器內的微粒及氣泡。

# 使用說明書 純清源 STREAM 5S

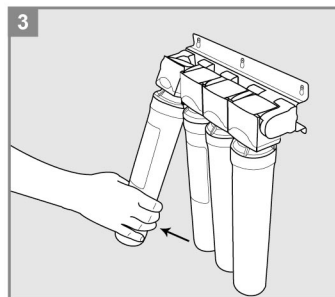
## 7. 濾芯更換



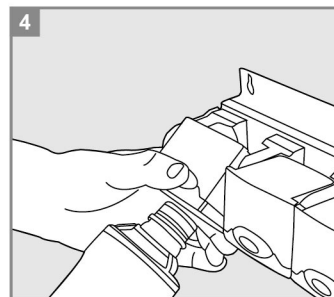
1 將洗滌槽下的分流閥門關閉。



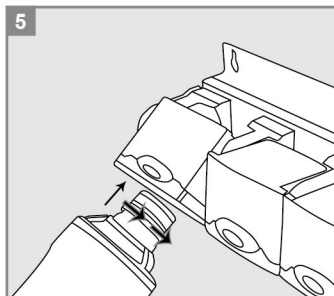
2 立即開啟龍頭，以釋放系統中的壓力。



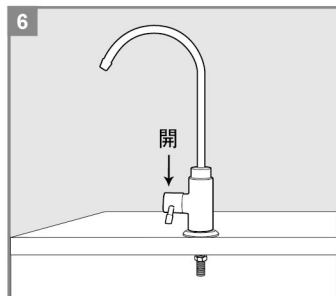
3 緊握濾芯，並將轉接器拉動至45°。



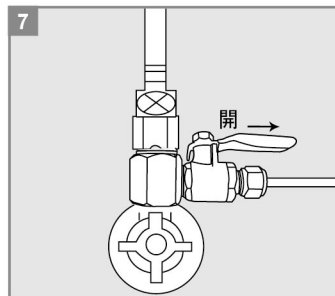
4 按下按鈕並將濾芯向下拉，以移除濾芯。



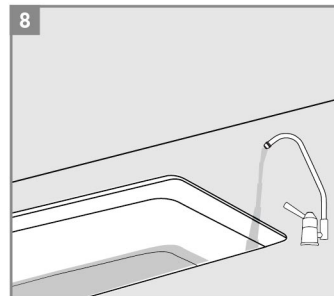
5 將新濾芯的蓋移除，並安裝至接駁器。當濾芯安裝無誤時，便會發出「卡嗒」一聲。



6 開啟龍頭。



7 將洗滌槽下的分流閥門開啟，檢查濾水系統有沒有出現漏水問題。



8 經檢查後，確保安裝無誤或沒有漏水問題後，請先讓飲水機過濾10分鐘，濾除殘留在飲水機內的微粒及氣泡。

# 使用說明書 純清源 STREAM 5S

## 8.故障診斷

問題	導致問題的誘因	處理方法
· 在濾水中，有黑色細微粉末。	· 純清源Stream 5S使用的濾芯，含有活性炭粉末。故在濾水中有黑色細微粉末。	· 在安裝濾水器或更換濾芯後，請先讓濾水器過濾最少10分鐘，便能消除殘留在濾芯中的黑色粉末。
· 濾水流量過低。	· 到期更換濾芯。	· 更換濾芯。
	· 濾芯堵塞。	· 更換濾芯。
· 濾水系統在運作時發出聲響。	· 濾水器系統中存有氣泡。	· 安裝濾水器後，請先讓濾水器過濾最少10分鐘，以排出系統中的所有氣泡。
· 出現不正常的濾水供給或濾水中有氯氣氣味及異味。	· 濾芯的使用壽命已到期，無法過濾水中氯氣及其他污染物。	· 更換濾芯。
	· 由於有一段長時間沒有使用飲水機，機內的沉澱物導致濾水系統產生異味。	· 開啟龍頭活門及請先讓濾水器過濾最少5分鐘。
· 漏水。	· 管道，接駁口及水喉接駁有誤。	· 檢查濾水器所有接駁是否正確無誤。
· 沒有水流出。	· 分流閥門被關閉。	· 開啟分流活門。