

**STIEBEL ELTRON**

**斯宝亚创**

德国·始于1924

# **DHC 4XG/6XG/8XG**

English

**Instantaneous water heater – Operation and installation instructions**

中文

**即热式电热水器—安装和使用说明书**

**This water heater must be installed (water and electrical installation), commissioned and serviced by approved service technicians in accordance with these instructions.**

热水器的安装、调试和维修必须由授权的售后技术人员依据说明书来执行。

## General information

### 基本信息

#### General information

The chapter **Operation** is intended for users and qualified installers. The chapter **Installation** is intended for qualified installers.



Read these instructions carefully before using the appliance and retain them for future reference. If the appliance is passed on to the third party please hand these instructions to the new user.



This appliance can be used by children aged from 8 years and above and persons with reduced physical, sensory or mental capabilities or lack of experience and knowledge if they have been given supervision or instruction concerning use of the appliance in a safe way and understand the hazards involved.



Children shall not play with the appliance.



Cleaning and user maintenance shall not be made by children without supervision.

#### 基本信息

**操作**章节适用于用户和有资质的安装人员。

**安装**章节适用于有资质的安装人员。



在使用设备前，请仔细阅读说明书，并将它妥善保存便于将来翻阅。如果设备移交给了第三方，请将说明书一并转交。



8岁及以上儿童和体力渐衰者、知觉衰退者及精神衰弱者或缺乏使用经验和相关知识的人群，请在负责人的监护和指导下使用，并明白可能产生的风险。



禁止儿童玩耍本设备。



在没有监护的情况下，禁止儿童对设备清洁和维护。

---

# Content

## 目录

---

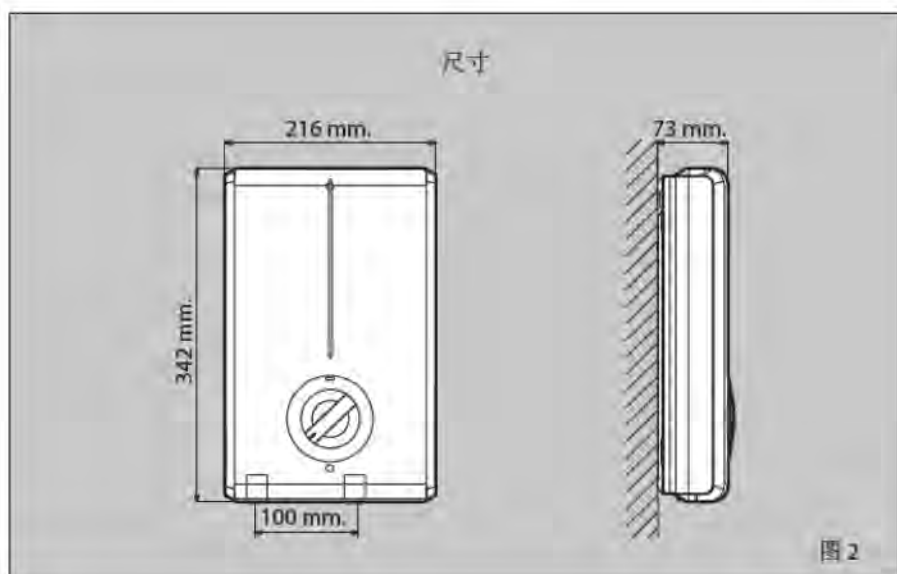
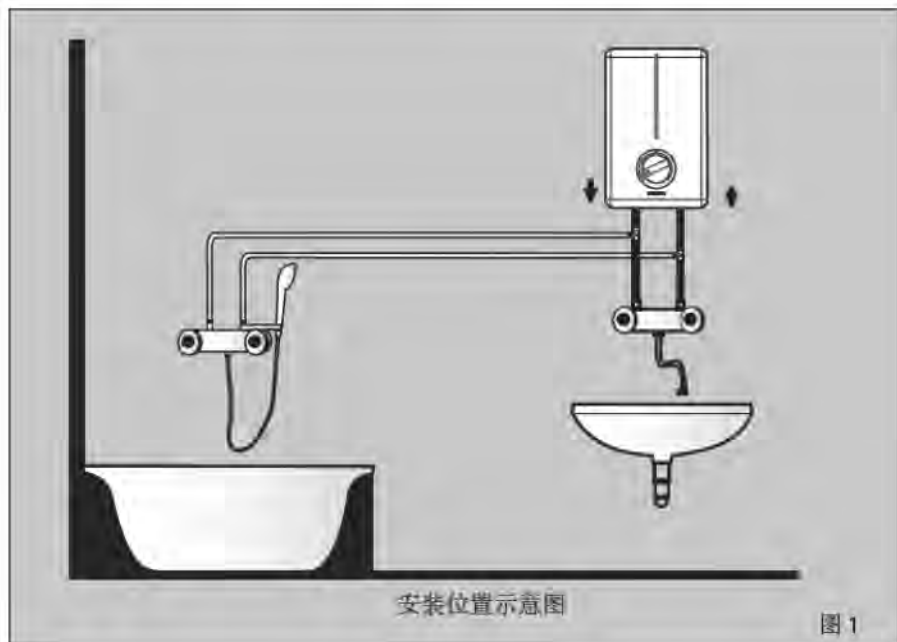
### English

<b>1. Installation Instruction</b> .....	4
1.1 Components of the unit .....	6
1.2 Installing the unit .....	7
<b>2. Operation instruction</b> .....	11
2.1 Description of the unit .....	11
2.2 Description of the unit (External) .....	11
2.3 Using the unit .....	13
2.4 Earth Leakage Circuit Breaker (ELCB) .....	14
2.5 First Operation .....	14
2.6 Regulations and Provisions .....	14
2.7 Important notes .....	14
2.8 Technical data .....	15
2.9 Important information .....	16
2.10 Service note .....	16
2.11 Care and maintenance .....	16
<b>3. Guarantee</b> .....	17
<b>4. Fault elimination for user</b> .....	17

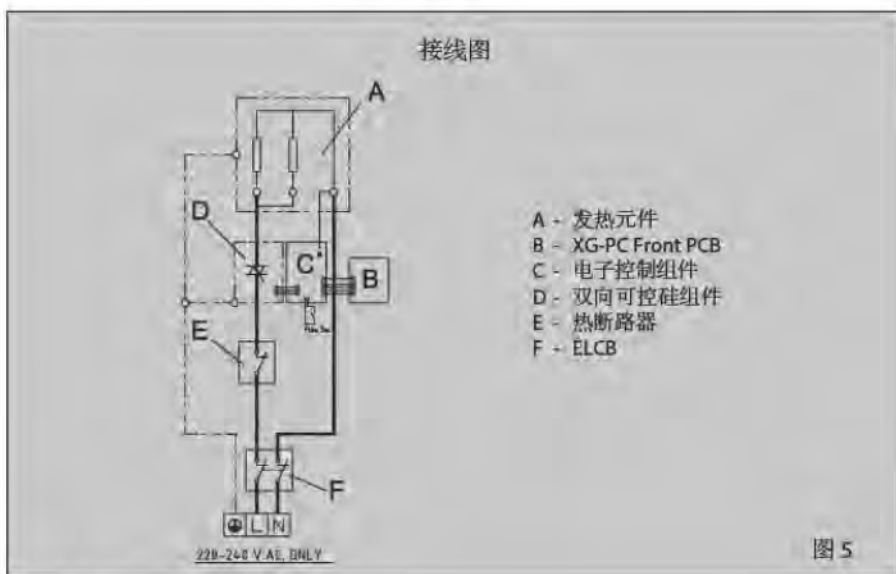
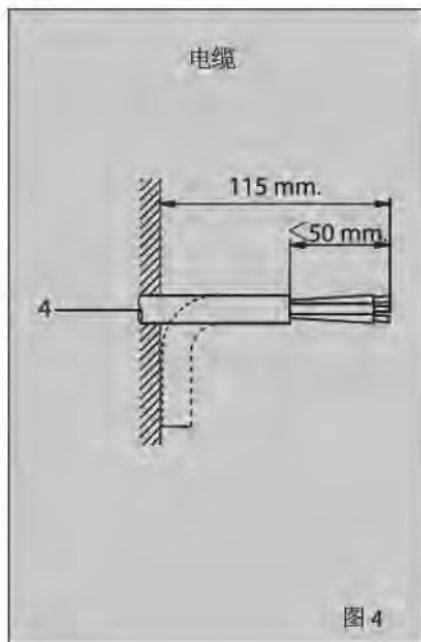
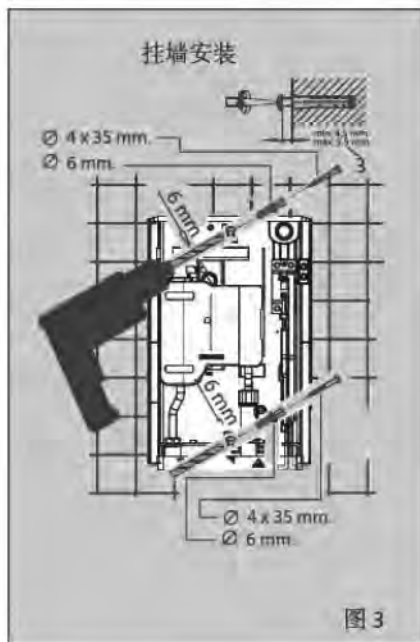
### 中文

<b>1. 安装说明</b> .....	18
1.1 设备结构 .....	20
1.2 设备安装 .....	21
<b>2. 使用说明</b> .....	25
2.1 产品简介 .....	25
2.2 产品介绍（外部） .....	26
2.3 产品使用 .....	26
2.4 接地漏电断路器（ELCB） .....	27
2.5 首次启动 .....	28
2.6 规范和规定 .....	28
2.7 重要说明 .....	28
2.8 技术参数 .....	29
2.9 重要信息 .....	30
2.10 服务说明 .....	30
2.11 保养和维护 .....	30
<b>3. 保修</b> .....	31
<b>4. 故障排除</b> .....	31

# 1. 安装说明 — 授权的安装人员



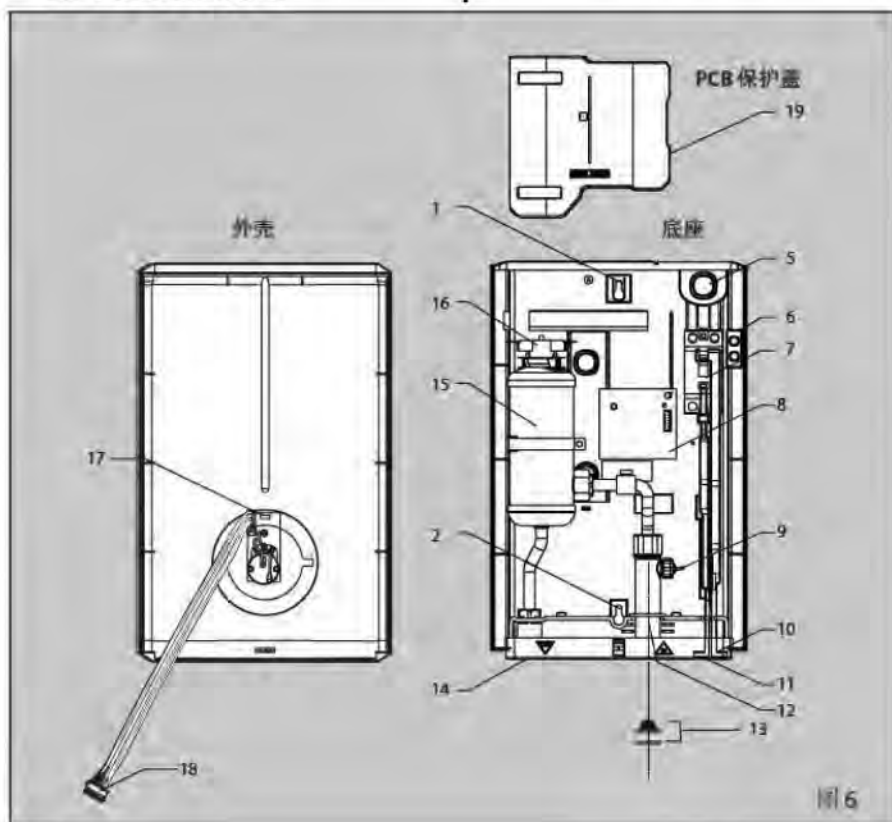
# 1. 安装说明—授权的安装人员



# 1. 安装说明—授权的安装人员


## 1.1 产品组件

1. 上固定孔
2. 下固定孔
3. 安装螺栓的深度 (图 3)
4. 连接电缆 (图 4)
5. 带密封的电缆入口
6. 地线端子排
7. ELCB
8. PCB 控制连接 (底座)
9. 磁簧开关
10. ELCB 重置按钮
11. ELCB 测试按钮
12. 冷水管连接
13. 组合过滤/密封
14. 热水管连接
15. 紫铜内胆
16. 温控器
17. 电源指示灯
18. PCB 控制连接 (外壳)
19. PCB 保护盖板



# 1. 安装说明—授权的安装人员

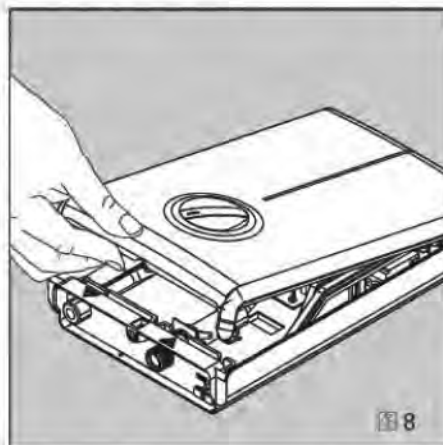
## 1.2 安装热水器

 断开热水器主断路器

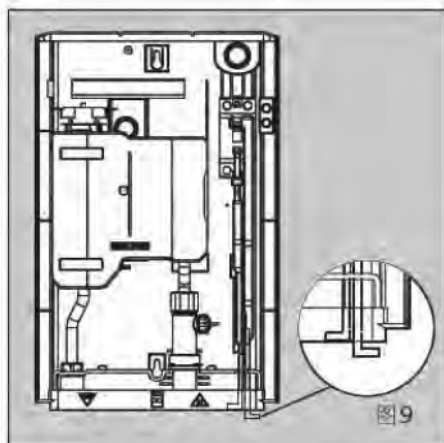
- 用安装模板确定钻孔位置并钻孔。
- 松开外壳固定螺栓。



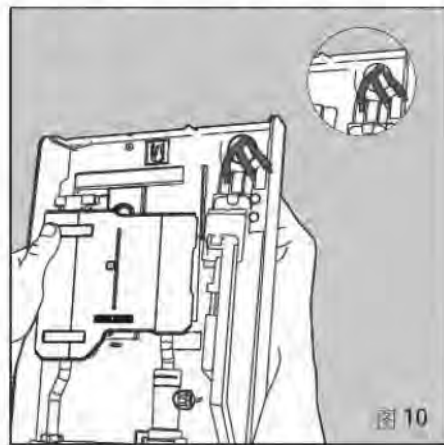
- 打开并移走外壳。



- 插入膨胀管并拧入螺栓，确保拧入深度正确(图5编号3)。
- 检查 ELCB 关闭。

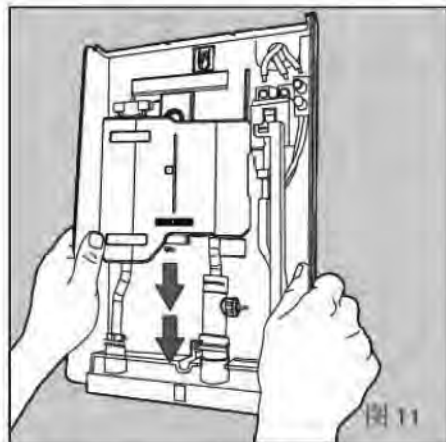


- 将电缆从后盖穿过电缆密封。

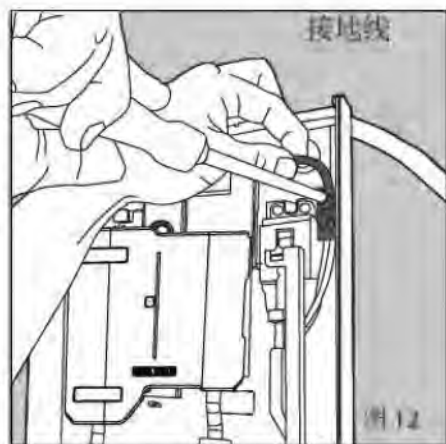



## 1. 安装说明—授权的安装人员

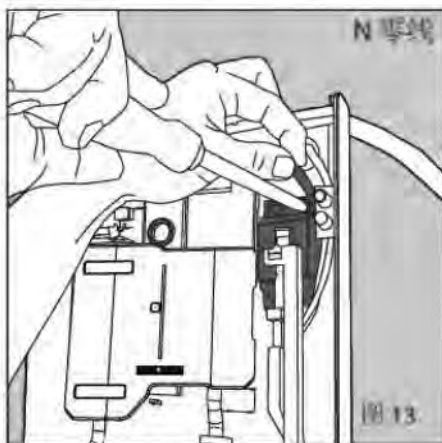
- 必须给热水器配置一个断路器（参见技术参数表内推荐断路器规格）。
- 将热水器挂在固定螺栓上，并向下滑动。



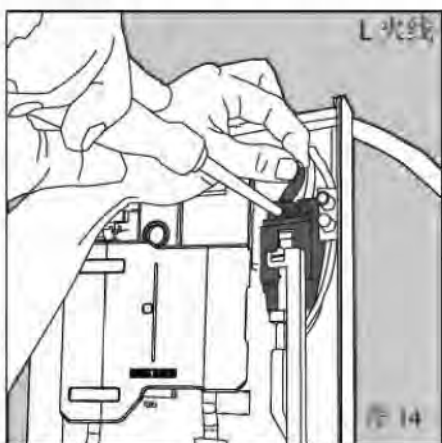
- 电缆接线，确保尺寸合适。



 设备必须正确接地（参见电路图图 5）。



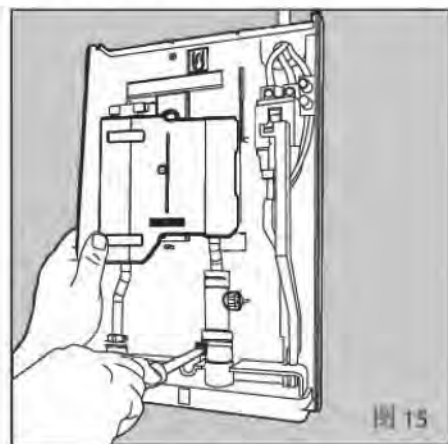
（参考技术参数表内推荐的电线尺寸）



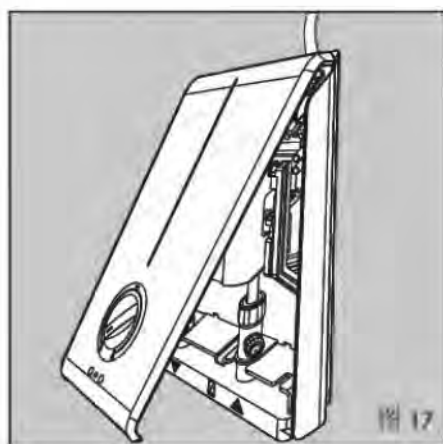
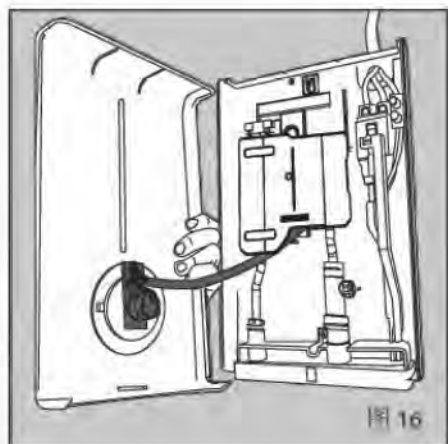


## 1. 安装说明—授权的安装人员

- 摆正设备并拧紧螺栓。



- 将面板控制线连接到 PCB。



- 安装外壳并用螺栓固定。



## 1. 安装说明—授权的安装人员

- 安装冷水管。



- 将温度旋钮旋转到“OFF”位置。



- 安装热水管。



## 2. 使用说明—授权的安装人员

### 2.1 产品简介

斯宝亚创 DHC...XG 是一款小巧、承压式的即热式热水器。当水流过热水器发热元件时，水立即被加热。当水流量超过最小启动流量时，热水器会根据设定的功率自动开始加热。当热水器开始工作时，“电源”指示灯会点亮。

热水器功率是电子控制，通过操作前面板上的旋钮，可以设置你所需要的功率输出。

另外，也可以通过出水点水龙头来控制出水温度。

本款产品设计为家用，未经培训的人员也能安全使用本热水器。如果用同样的方式使用本款产品，也能在非家用的环境中使用，例如小型商厦。



### 警告 受伤

8岁及以上儿童和体力渐衰者、知觉衰退者及精神衰弱者或缺乏使用经验和相关知识的人群，请在负责人的监护和指导下载使用，并明白可能产生的风险。儿童禁止玩耍本设备。在没有监护的情况下，禁止让儿童对设备进行清洁和保养。

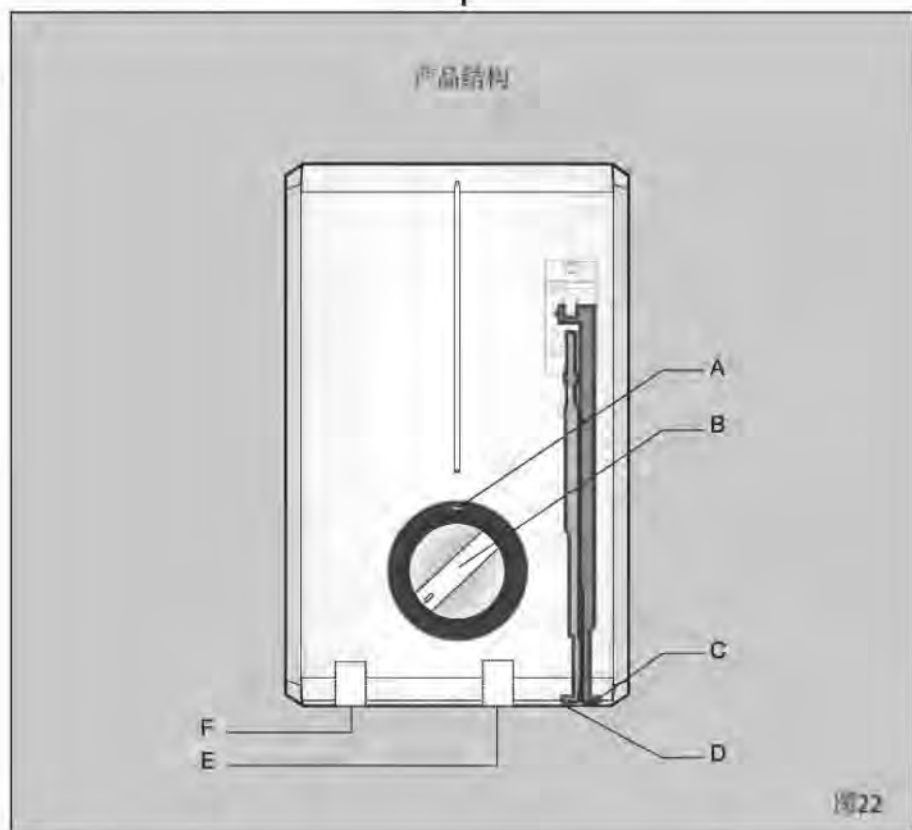
## 2. 使用说明—授权的安装人员

### 2.2 设备介绍（外部）


- A. 指示灯
- B. 温度控制旋钮
- C. ELCB 重置按钮
- D. ELCB 测试按钮
- E. 冷水进水管
- F. 热水出水管

### 2.3 使用设备

1. 调节旋钮来设置你想要的温度（B）。
2. 开启热水出水龙头。前面板的指示灯会亮（A）。




## 2. 使用说明—用户和授权的安装人员

 即热式热水器应该安装在封闭的、无冰冻风险的区域，尽可能靠近用水点（当热水器整机取下来时，也要把它储存在无霜冻风险的地方，因为热水器内部总会有些残留水）。热水器必须要垂直安装，如图 22。

 **警告：**


### 2.4 本产品配备有 ELCB，建议每个月测试一次 ELCB。

使用设备前，先合上电源，然后按下重置按钮（C）。

 建议每个月测试一次 ELCB

#### 如何测试：

当按 ELCB 测试按钮时（D），ELCB 的重置按钮（C）会弹出来。当重置按钮（C）按下时，热水器就已经做好运行的准备了。

 **警告**  
如果按下了 ELCB 重置按钮（C），热水器也不能运行，请联系斯宝亚创售后服务进行检查和维修。

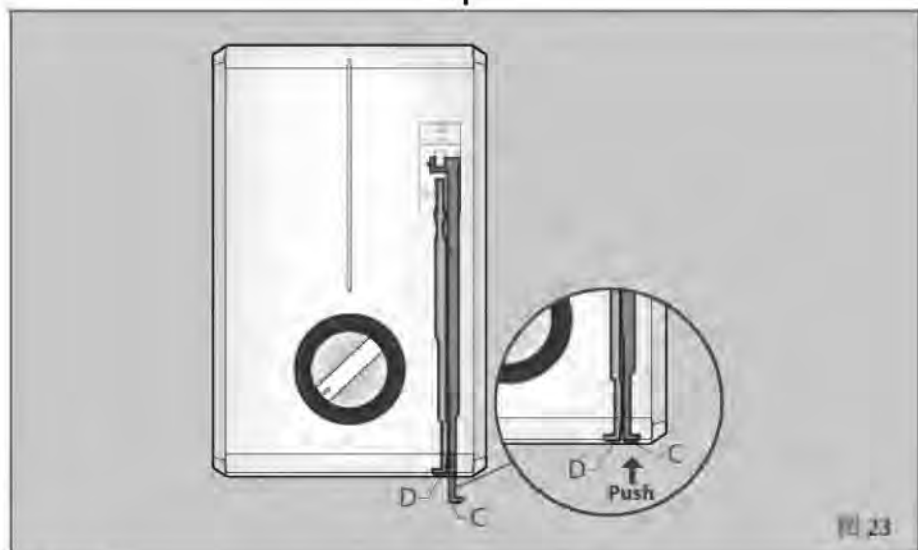


图 23

## 2. 使用说明—用户和授权的安装人员

### 2.5 首次运行



在启动热水器之前，先将温度控制旋钮设置到“OFF”，然后按下 ELCB 测试按钮，接着打开热水出水龙头，让水能够流过发热元件并排尽管路和内胆的空气，直到水龙头能持续不断的出水。检查热水器是正常，然后关闭热水出水龙头。

- 按下 ELCB 重置按钮来启动热水器运行。



**警告：**开启热水龙头，直到水流能持续不断流出，并排尽管路内所有空气。断路器合上前，必须安装好热水器外壳。

### 其他安全信息

如果水温过高，热断路器会永久性切断电源。此热断路器需要手动重置。

### 2.6 规定和条款

- 需要遵守地方供电局的相关规定。
- 需要遵守自来水公司的相关规定。
- 阅读并学习技术参数
- 设备要垂直安装在墙面。
- 电气接线要牢固。
- 要使用新的软管套件，不要使用旧的。



必须要有一个隔离装置，比如保险丝，能把设备和电源隔离开来，所有极数中隔离间隙至少 3.5mm。

### 2.7 重要信息



产品必须接地（参见接线图）。为了保护热水器不被水浸入，必须要使用电缆密封（图 8，编号 5）。



**将电源线连接至正确的接线柱（L, N）。**  
如果将电源线连接至错误的接线柱，将会导致非正常的情况出现，比如可能导致漏电、燃烧等。

## 2. 使用说明—用户和授权的安装人员

参数表

类型	DHC 4 XG	DHC 6 XG	DHC 8 XG
名义容量 L	0.32	0.32	0.37
设计	密闭承压式		
最小入口水压 MPa (bar)	0.018 (0.18)	0.02 (0.2)	0.03 (0.3)
最大入口水压 MPa (bar)	1 (10)		
水管连接	G1/2" (外螺纹)		
尺寸 (宽×高×厚) mm.	216×342×73		
重量 kg	2.0	2.0	2.2
电气接线	1/N/PE/AC 220 V.		
推荐断路器 A.	25	32	40
推荐电线尺寸 (mm <sup>2</sup> )	2.5-4	4-6	6-8
额定功率 (kW) 额定电流 (A)	kW-A 4.0-18.2	kW-A 6.0-27.3	kW-A 8.0-36.4

说明:

电线尺寸只是一个参考值。需要遵守相应的当地标准、法律和规定。对于造成的损害，斯宝亚创不负任何责任。

## 2. 使用说明—用户和授权的安装人员

### 2.9 重要信息


- 遵守铭牌上的参数
- 安装时热水器要和墙贴齐。
- 不允许管道辅助加热。
- 水管材料  
冷水管：钢管或铜管  
热水管：铜管
- 永久性的电气接线需要经由断路器。
- 本设备不允许使用开放式（不承压）配件。
- 不需要安全阀

### 移交设备

向新用户解释设备的工作原理并帮助新用户熟悉热水器的使用。

- 对于可能出现的危险提出建议（高温）。
- 移交说明书，保存好说明书以便将来参考。

### 2.10 服务说明

 在进行任何维修工作以前，首先将热水器从电路中断开，并切断水源。

### 2.11 保养和维护

清洁设备只需要一块湿布即可。不要使用任何腐蚀性质的溶剂。



只能由有资质的技术人员进行设备的维护工作。



#### 警告：

当设置出水温度时，出水点的温度可能变得很高，尤其是对于小孩，可能带来烫伤危险，应该对出水口保持一定距离。



用户必须要遵守本说明书中的安装和使用的规定。这些规定提供了关于设备安全、使用和维护重要的信息。



### 3. 保修

保修请参考您所在国家或地区的各自的条款。



设备的安装、电气接线和首次启动需要由授权的安装人员来完成。



未授权人员的安装或不正确安装，导致设备故障，本公司不承担任何责任。

### 4. 故障排除—用户

故障	原因	解决办法
虽然能出水，但没有热水	- 未达到启动流量	- 增加水流量
	- 水流量太高	- 减少流量
	- 功率设置太低	- 旋钮向右旋转(最大位置)
	- ELCB 激活	- 按 ELCB 重置按钮

#### 产品中有害物质的名称及含量

DHC 8 XG						
部件名称	有害物质					
	铅 (Pb)	汞 (Hg)	镉 (Cd)	六价铬 (Cr/VI)	多溴联苯 (PBB)	多溴联苯醚 (PBDE)
电线/连接器	×	○	○	○	○	○
电路板	×	○	×	○	○	○
加热组件	×	○	○	○	○	○
磁力开关制	×	○	○	○	○	○

本表格依据 SJ/T 11364 的规定编制。  
 ○表示该有害物质在该部件所有均质材料中的含量均在GB/T 26572 规定的限量要求以下。  
 ×表示该有害物质至少在该部件的某一均质材料中的含量超出 GB/T 26572 规定的限量要求。

# **STIEBEL ELTRON**

## **德国·斯宝亚创**

地址：中国广东广州番禺迎宾路1号迎宾壹号大厦1号楼102室

电话：020-3916 2209

传真：020-3916 2203

邮箱：[info@stiebeltron.cn](mailto:info@stiebeltron.cn)

中国官方网址：[www.stiebeltron.cn](http://www.stiebeltron.cn)

德国总部网址：[www.stiebel-eltron.de](http://www.stiebel-eltron.de)

泰国官方网址：[www.stiebeltronasia.com](http://www.stiebeltronasia.com)

Size:A5

Material: Green read paper 75 g.

Plastic bag : 7 x 11 INCH

Product code : DHC 4 XG (STE) : 234124 /DHC 6 XG (STE) : 233226 /

DHC 8 XG (STE) : 233227

Part name : Operating instruction DHC 6,8 XG (ch)

Rev.02

Part no. 324432



### **STIEBEL ELTRON**

## **斯宝亚创**

德国·始于1924