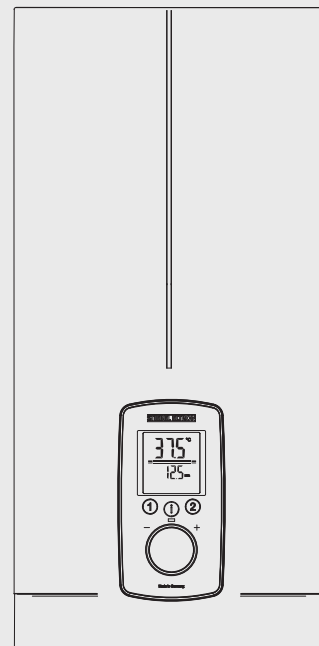


操作使用及安裝說明書

- » DHE18/21/24
- » DHE 27



STIEBEL ELTRON

DHE 系列使用說明書

目錄

操作指引

1. 一般資料
 - 1.1 安全指引
 - 1.2 其他符號
 - 1.3 量度單位
2. 安全資料
 - 2.1 預設用途
 - 2.2 一般安全指引
 - 2.3 測試符號
 - 2.4 EU歐洲合格認證
3. 產品資料
4. 設定及顯示
 - 4.1 用戶介面
 - 4.2 屏幕符號
 - 4.3 溫度設定
 - 4.4 溫度限制(合格技師)
 - 4.5 溫度限制(用家)
 - 4.6 溫度記憶
 - 4.7 來水溫度
 - 4.8 資訊頁面
 - 4.9 控制頁面
 - 4.10 建議設定
5. 清潔、維護及保養
6. 故障處理
7. 安全
 - 7.1 一般安全指引
 - 7.2 使用指引
 - 7.3 指引、標準及規例
8. 產品資料
 - 8.1 出廠標準
 - 8.2 配件
9. 準備工作
 - 9.1 安裝位置
 - 9.2 安裝空間
 - 9.3 水管
10. 安裝
 - 10.1 基本安裝
11. 調試
 - 11.1 調試
 - 11.2 重新測試
12. 關閉熱水器
13. 其他安裝方法
14. 其他資料
15. 故障處理
16. 維護
17. 技術參數

操作指引

1. 一般資料

「操作指引」章節是適用於本熱水器用戶和合資格承辦商。

「安裝指引」章節是適用於合資格承辦商。



提示：

在使用本熱水器前，請仔細閱讀並保留本操作使用和安裝說明書，以供日後參考。

如有需要，請把本說明書轉交新用戶。

1.1 安全指引

1.1.1 安全指引說明



關鍵字 - 風險類型所有因忽略安全指引而導致故障的風險都會在這裡列出。

▶ 這裡會列明防止此風險發生的步驟

1.1.2 符號 (風險類型)

符號	風險類型
	損傷
	觸電
	燙傷

1.1.3 關鍵字

關鍵字	意思
DANGER (危險)	忽略此信息將引致嚴重傷亡
WARNING(警告)	忽略此信息可能引致嚴重傷亡
CAUTION (注意)	忽略此信息可能引致輕微損傷

1.2 其他符號



提示：

「提示」會由上下兩條橫線分隔正文及注解。

「一般資料」的左方會有符號以便標識。

▶ 請仔細閱讀內文

符號	
	財產損失 (器具，相應的及環境的破壞)
	廢物處理

▶ 此符號表示用戶需要跟隨指示採取行動，指示會清楚列明每一個步驟。

1.3 量度單位



提示：

如沒有特別指明，所有尺寸以毫米(mm)為量度單位。

2 安全資料

2.1 預設用途

此熱水器適用於加熱家用熱水或重新加熱熱水，能供應一個或多個出水位置。

如來水溫度高於要求的溫度，熱水器不會加熱來水。本熱水器是設為家用電器，沒有受過訓練的用戶亦可安全使用；如本熱水器是以同樣的方式使用，亦可用於非家用環境，例如：小型企業。

任何在指明以外的使用方法均視為不適當；細閱本說明書以了解任何配件的使用方法也是正確使用本熱水器的一部分。

2.3 測試符號

請參閱本熱水器的銘牌

2.4 EU歐洲合格認證

本產品已付合歐盟關於無線電方面的法規要求，詳情可參閱 www.stiebel-eltron.de/downloads

2.2 一般安全指引

	<p>注意：燙傷</p> <p>操作過程中，水龍頭的溫度可超過70 °C。 出水溫度高於43 °C時，有機會引致燙傷。</p>
	<p>注意：燙傷</p> <p>如將本熱水器連接外置太陽能加熱系統，請留意： 熱水溫度或會高於機身設定的溫度 無線遙控的防高溫安全鎖功能未必能正常運作。 此情況下請配合ZTA 3/4 中央恆溫閥控制溫度。</p>
	<p>警告：損傷</p> <p>三歲或以上的兒童、殘疾人士或對本熱水器缺乏認知的人士須有監護人的陪同或已充分認識如何安全地使用本熱水器及清楚明白有機會發生的風險後方可使用本熱水器。切勿讓兒童玩耍本熱水器。兒童必須在監護人的陪同下才可清潔或維護本熱水器。</p>

DHE 系列使用說明書

3. 產品資料

本機於接通電源後並撥開熱水水龍頭時就會自動啟動而關上水龍頭時就會自動關上。

熱水器在指定流量並配合來水溫度，電子零件會控制做熱量將流經機身的熱水加熱至要求的溫度。

即熱式熱水器為全電子控制，透過內置摩打確保立即加熱至指定的溫度而且確保出水溫度穩定。

如來水溫度高於選擇的溫度，顯示屏上的溫度會閃爍，熱水器亦不會製做熱水。

閣下亦可為本機儲存不同的預設溫度節省調節水溫需要的時間。內置摩打亦協助提供3個不同程度的節能模式限制水流量。閣下亦可以為本機設置最高溫度，當熱水器啟動時背光屏幕會即時亮起來顯示數溫度及其他資料，關上熱水器或機體靜止時屏幕燈就會關上。

加熱系統

裸線加熱系統有一個經壓力測試的銅製外殼。加熱系統均適用於軟水或硬水地區；系統亦不容易聚積污垢。此加熱系統能確保既快捷又高效率的家用熱水供應。

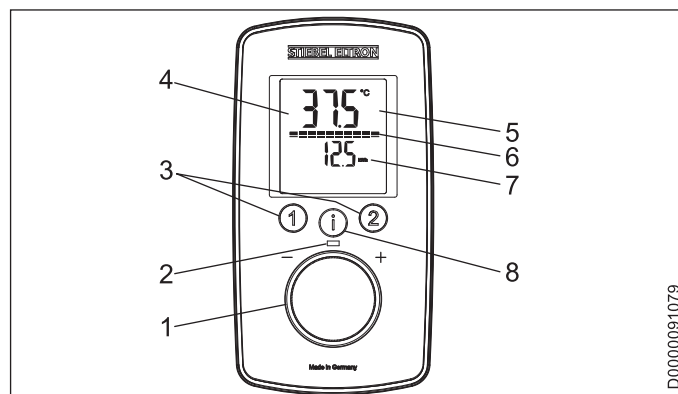


提示：

本熱水器設有氣泡感應裝置，能大大提高對加熱系統的保障。如在操作過程中，空氣進入機身內，本熱水器會自動關閉一分鐘，以免加熱系統受損。

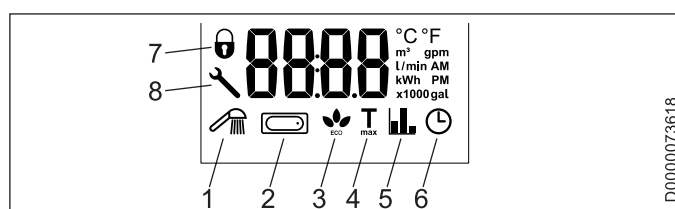
4. 設定及顯示

4.1 用戶介面



1. 旋扭掣
2. LED指示燈
3. 溫度記憶鍵
4. 背光顯示屏
5. 主顯示屏
6. 分段顯示
7. 副顯示屏
8. i鍵

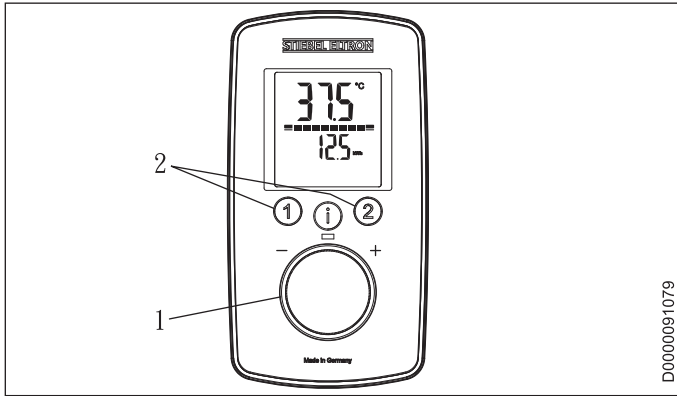
4.2 符號



1. 四式水療功能
2. 自動調節浴缸注水功能
3. 環保ECO功能
4. 水溫保護
5. 消耗數值顯示
6. 時間
7. 啟動鎖
8. 把手符號(出現故障時才會顯示)

DHE 系列使用說明書

4.3 設定溫度



1. 用旋扭掣控制溫度 (關機，20-60度攝氏)
2. 溫度記憶鍵

設定			
設定	升降	設定	升降
20-60 °C	0.5 °C	68 °F -140 °F	1 °F

4.4 水溫保護 (由技師設定)

如有需要，可以為特定使用環境設定永久性的水溫保護功能。例如托兒所、醫院。

當進行淋浴時，必須由合資格技師為熱水器將最高溫度設定為55 °C 或以下。

如果設定了水溫保護功能而透過控制面板調節的溫度高於前者，屏幕會有“Tmax”符號閃爍。

4.5 水溫保護 (由用家設定)

閣下亦可自行設定水溫保護功能。如果設定了水溫保護功能而透過控制面板調節的溫度高於前者，屏幕會有“Tmax”符號閃爍。

4.6 溫度記憶功能

記憶鍵“1”及“2”可以各自記憶一個閣下要求的溫度。

先透過旋扭掣調節至所需溫度。

再按“1”或“2”鍵多於3秒，溫度會閃爍一次代表已成功記憶。

4.7 入水溫度資料

如熱水器來水水源為已預熱之熱水，而來水溫度又高於機身面板設定的溫度，來水溫度會顯示於副顯示屏並閃爍，熱水器此情況下亦不會加熱。

4.8 資訊介面

熱水器有額外資訊介面可以顯示額外資料。

4.8.1 召喚資訊介面

按“i”鍵直至屏幕顯示“i1”，按“i”鍵可切換不同的頁面。長按“i”鍵多於5秒或不作任何設定多於30秒，就會自動離開此頁面。

頁面	描述	解釋	顯示屏
P1	水流量	顯示即時水流量	流量單位為l/min 或gpm
P2	時間	顯示時間	時間
P3	能量消耗	顯示累積的能量消耗	單位為kWh
P4	用水消耗	顯示累積的用水消耗	單位為m ³ 或gal

4.9 設定參數介面




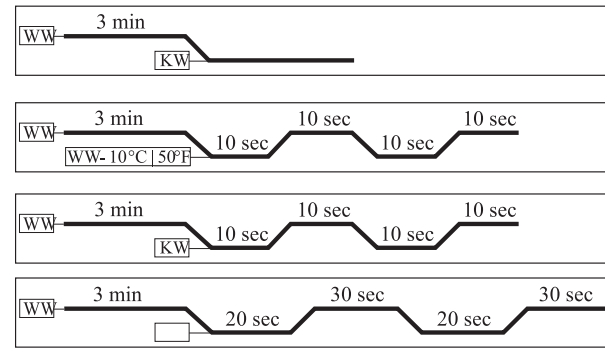


4.9.1 召喚參數介面

按“i”鍵約5秒直至屏幕顯示“P1”，按“i”鍵可切換不同的頁面。

扭動旋扭掣作出設定。

DHE 系列使用說明書

4.9.2 參數介面

頁面	描述	選項	解釋	
P1	設定ECO	OFF/ECO1/ ECO2/ECO3	ECO功能可以將水流量限制至指定流量 限制為: ECO1=8L/min, ECO2=7L/min, ECO3=6L/min, OFF=沒有流量限制	
P2	水溫保護功能	OFF/20.0/20.5... °C 或68/69... °F	水溫保護功能可限制一個最高溫度，讓用戶可調較溫度但不能超出這個溫度限制。你的承辦商可啟動本熱水器的防燙傷功能。(詳見章節「維修模式」)	
P3	四式水療淋浴功能	OFF/Pro1/Pro2/ Pro3/Pro4	四式水療淋浴功能提供四種淋浴選擇 WW=家用熱水 KW=冷水	
				
P4	自動放缸功能	OFF/5/10/...200L 或2...52gal	自動調節浴缸注水功能首先以一個高流量的水平快速注滿浴缸。當達到已選擇的注水量時，水流量會自動減低以保持浴缸預設水溫。在每次開始浴缸注水前必須啟動自動調節浴缸注水功能(水量可按浴缸容量預先設定)。 例如，自動調節浴缸注水量設定為80公升，當浴缸注水量達到80公升時，水流量便會自動減至4公升/分鐘。	
P5	溫度單位	C/F	設定溫度單位	°C °F
P6	容量單位	L/GAL	設定容量單位	l gal
P7	設定時制	24h/12h	設定12或24小時制時間顯示	

DHE 系列使用說明書

頁面	描述	選項	解釋	符號
P8	設定時間	--:--	可以設定時間(12或24小時制) 12小時制由00:00-11:59AM 11:59-00:00PM 24小時制由00:00-23:59 如電力中斷，時間必須重新設定。	AM PM (only for 12h)
P9	啟動鎖	ON/OFF	可以設定"ON"或"OFF"按i鍵多於10秒可以鎖機，屏幕會顯示「」符號	🔒 (only when ON)
P10	回復原廠設定	RESET (rSet)	可以重設至原廠設定"rSet" 會顯示於屏幕上長按"1"及"2"鍵多於5秒，屏幕會顯示"On"，要確認重設，再按"i"鍵多於5秒就會回復原廠設定	
P11	重設用水/用電量設定	(rSet 📊)	可以重設至原廠設定"rSet" 會顯示於屏幕上長按"1"及"2"鍵多於5秒，屏幕會顯示"On"，再按"i"鍵多於5秒就會清洗所有記錄	
P12	調較背光燈	Auto/On	如選擇"Auto"背光燈會做熱水或使用時才亮著，靜止30秒後背光會關上。如選擇"On"背光會長著。	
P13	調較背光燈光暗度	100%/20% (📊)	可調較兩個程度的光暗度	
14	無線搖控設定		機身設置好無線配件後。P14的功能會啟動並顯示"rc"閣下可以配對1個或多多於1個搖。請跟以下步驟執行。 長按"1"多於5秒，顯示屏會有顯示和LED燈會閃爍。請依個別指引上的指示開始配對。成功配對後，LED燈會閃爍，如未能成功配對，30秒後會強制終止。 長按"2"多於5秒會取消所有已配對好的無線搖控。取消配對時屏幕會顯示"rc0"約5秒，之後會顯示"rc"容量預先設定)。 例如，自動調節浴缸注水量設定為80 公升，當浴缸注水量達到80公升時，水流量便會自動減至4公升/分鐘。 。	

DHE 系列使用說明書

4.9.3 離開參數頁面

長按"i"鍵多於5秒或不作任何設定多於30秒，就會自動離開此頁面。

4.10 建議設定

閣下之即熱式熱水器可以提供最大及最舒適之熱水撥備。無論閣下有沒有為熱水器配備恆溫閥，我們都建議閣下，

▶ 調節本熱水器的預設溫度於50 °C 以上，再調撥水龍頭達至要求的溫度。

節約能源

以下設定可以確保最少的能源消耗

- 38 °C 用作盥洗、淋浴、浸浴

- 50 °C 用作廚房水槽用

內置水溫保護（由合資格技師處理）

如有需要，請安排合資格技師設定內置水溫保護，例如：托兒所、醫院等等

建議配備恆溫閥或太陽能熱水系統

▶ 請將水溫設置於最高溫度

供水系統受干擾時的跟進處理



器具損壞

為了避免裸線加熱系統於供水系統受干擾時受到損壞，請依以下步驟。

→ 中斷熱水器的電力供應(移走保險絲)

→ 打開水龍頭的冷水至少約一分鐘確保將水管內所有空氣排出

→ 重新接駁電源

5. 清潔、維護及保養

請勿使用任何磨損性和腐蝕性的清潔劑。使用濕布即可清潔本熱水器外殼。

請定時檢查水龍頭/閥門。您可以用市面上的清潔劑清理水龍頭出水處的石灰污垢沉積物。

6. 故障處理

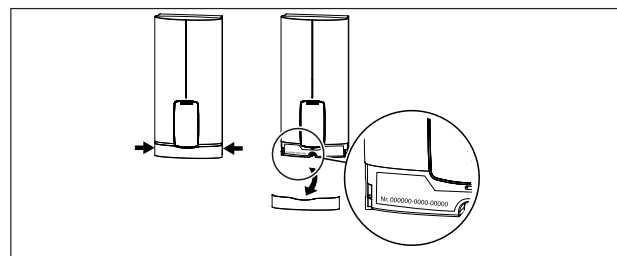
故障	原因	處理
本熱水器在熱水閥門完全開放的情況下仍沒有啟動	沒有接駁電源	檢查電箱/配電櫃的保險絲/小型斷路器
	花灑頭/過濾器淤塞	清除花灑頭/過濾器內的污垢
	供水中斷	排空熱水器和冷水入水喉的水
當使用熱水時，間中有冷水流出	因為水中有氣泡，氣泡感應系統啟動，短暫關閉熱水器	熱水器會在一分鐘後自動重新啟動。
不能調節至需要的	已啟用水溫保護功能	解除水溫保護功能，調節機身內溫度的針插必須有合資格技師處理
水流量太低	已啟用環保功能	重調或停用環保功能
不能調整任何設定	已啟用功能鎖	解除功能鎖，按"i"鍵多於10秒即可解除



提示：

當電力供應中斷時所有設定都會保留，重新接駁電力時會繼續使用舊有設定

如果不能修理故障，請通知承辦商，並提供機身銘牌上的機身編號(000000-0000-000000)以便加快處理查詢及故障。



DHE 系列使用說明書

7. 安全

安裝，調試，維護及維修應由合資格承辦商進行。

7.1 一般安全指引

只有在使用原廠配件及零件的情況下，我們才能保證熱水器運作及操作正常。



器具損壞

留意入水最高水溫，過高的入水溫度，有機會損壞此熱水器。因此請限制最高入水水溫。（詳見章節「產品資料/配件」）



觸電

本熱水器內置電容，當本熱水器斷電時會放電，電壓為可能高達60V的直流電

7.2 淋浴操作



燙傷

當淋浴時建議設定最高溫度為55 °C，詳見章節"調試"。



燙傷

如用以預熱的熱水，例如：太陽能熱水系統，請留意以下事項熱水溫度可能高於設定溫度。

- 本熱水器和無線遙控之間的防濺燙系統在此情況下未必能發揮效用。
- 如出現以上情況，請用ZTA 3/4 中央恆溫閥限制最高溫度。

7.3 指引、標準及守則



提示：

請查閱所有相關的指引及守則。

IP24/IP25的防水標準只能在正確包裹好電線的情況下才可生效。

水的電阻率不應低於銘牌上指明的標準，在一個連接的供水網絡，請遵守最低電打水性。你的供水商會提供特定的電抗水性或電導率的資料。

8. 產品資料

8.1 出廠標準

熱水器出廠時應附有以下配件：

- 安裝支架
- 安裝樣版圖
- 雙接頭水喉配件(2個)
- 冷水水喉配件
- 熱水水喉配件
- 平墊片
- 濾網
- 限流器
- 塑膠連接配件/安裝輔助器
- 外殼及後背板固定件
- 溫度限制用的針插
- 調節功率用的針插（只限DHE18/21/24才會有）

8.2 配件

無線遙控

- FFB 4 Set EU

水龍頭/閘門

- MEKD - 廚房用高壓水龍頭
- MEBD - 浴室用高壓水龍頭

堵頭 (plug) G 1/2 A

- 如要使用安裝在牆身的高壓水龍頭，必須加裝堵頭 (plug)。

外露式安裝

- 焊接連接 - 可連接 12mm 的銅管
- 壓縮接頭 - 銅管
- 壓縮接頭 - 塑膠水管（適用於壓合接頭viega :sanfix-plus or sanfix-fosta）

DHE 系列使用說明書

通用安裝支架

- 有電路連接的安裝架

槽下式安裝配件

- 如需要以槽下式安裝本熱水器，由熱水器頂部連接水管(G3/8 A)，必需使用槽下式安裝配件。

偏置安裝配件

- 如需要在離水管連接位下大約90mm 垂直安裝本熱水器，彎管配件是必需的。

替換燃氣熱水器安裝配件

如安裝環境已有燃氣熱水器的喉管，替換燃氣熱水器安裝配件是必需的。（冷水連接位在左方，熱水連接位在右方）

DHB 水管連接裝置配件water plug-in couplings

安裝2個DHB水管連接裝置配件/插入式接頭後，本熱水器可連接至現有的DHB 水管連接裝置配件。

負載繼電器（LR 1-A）

負載繼電器需要安裝於配電板上，此繼電器會為操作中的熱水器提供優先配電，例如，當儲水式電熱水器正在運作中。

ZTA 3/4 中央恆溫閥

恆溫閥適用於預先混合冷熱水，例如，配有太陽能加熱系統的即熱式熱水器。如用於淋浴則溫度必須設定為55度。

9. 準備工作

9.1 安裝位置

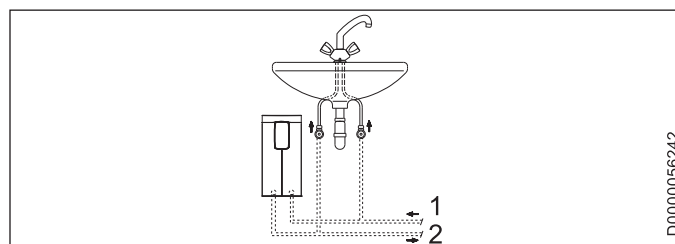


器具損壞:

請把本熱水器安裝於一個無霜凍的室內地方。

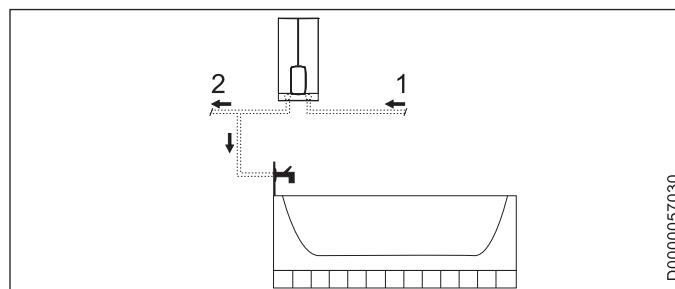
- ▶ 請把本熱水器垂直安裝到出水點附近的位置。如需要橫向安裝，請參考「橫向安裝」的章節。
本熱水器適用於槽上式及槽下式安裝。

槽下式安裝



1. 冷水入水位
2. 熱水出水位

槽上式安裝



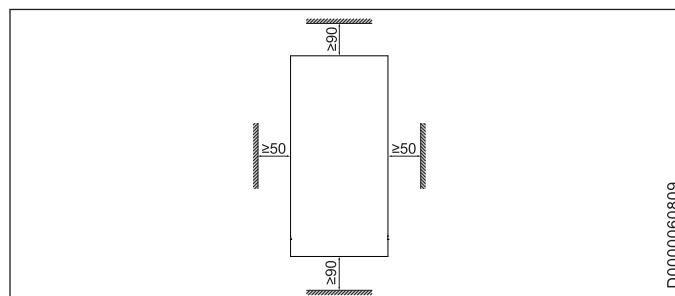
1. 冷水入水位
2. 熱水出水位



提示：

本熱水器必須安裝在有足夠承托力的牆壁上。

9.2 安裝空間



本熱水器必須依上圖預留空間，確保熱水器正常運作及有充足空間作維修

DHE 系列使用說明書

9.3 水管

徹底沖洗水管

水龍頭

使用適當的水龍頭請勿使用開放式水龍頭。

提示:

本機所附之冷水水喉配件只供開關供水用途。請勿錯誤使用為水流量控制。

適用水管物料

- 冷水入水管

鍍鋅鋼管，不銹鋼管，銅管或塑膠管

- 熱水出水管

不銹鋼管，銅管或塑膠管

器具損壞:

如使用塑膠水管系統，請注意最高承受溫度及最大承受水壓。

水流量

- ▶ 請確保水流量達到所需啟動流量。
- ▶ 如水龍頭完全打開後，仍未達到所需啟動流量，請增加供水水壓。

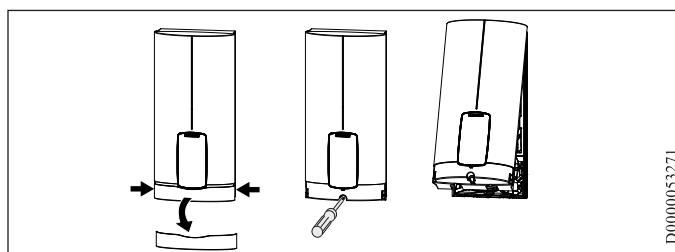
10. 安裝

原廠設定		DHE18/21/24	DHE27
內置防燙傷功能	°C	60	60
預設負載	kW	21	27 (固定)

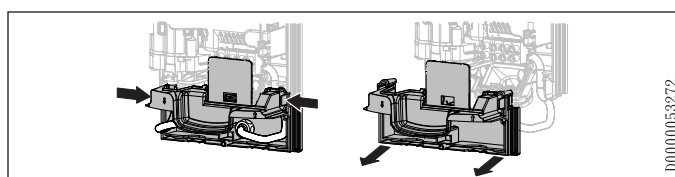
基本安裝		DHE18/21/24	DHE27
電源連接(隱藏式安裝)	X	X	X
水源連接(隱藏式安裝)	X	X	X

10.1 基本安裝

打開面蓋

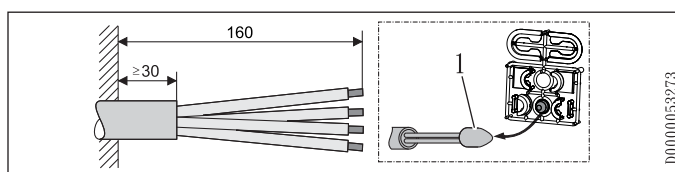


- ▶ 將面蓋下端的長方型表版向前拉拆出來，之後用螺絲起子扭鬆螺絲將面殼拆走。



- ▶ 向內按下兩個接合夾，拉出後背板的底部。

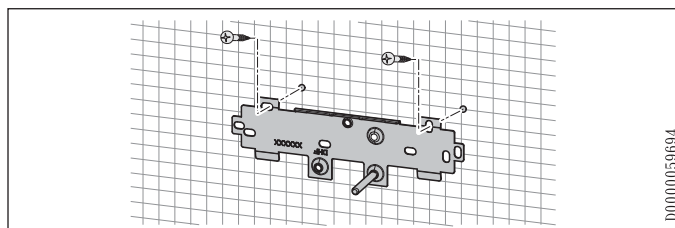
準備牆身電線如下



1. 安裝輔助器

- ▶ 準備電源線

安裝固定支架



- ▶ 請使用提供的安裝樣版圖確定支架安裝位置。如要外露式安裝水管，也要把安裝樣版圖下部的固定孔標示出來。
- ▶ 根據標示鑽孔和用2個螺絲和2個脹塞孔固定。（螺絲和脹塞孔並不包含於熱水器配件內）
- ▶ 安裝支架調正位置。

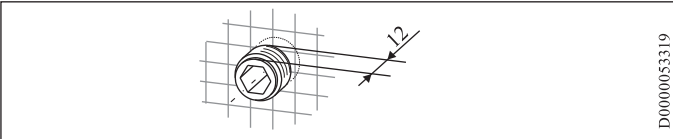
DHE 系列使用說明書

安裝雙接頭水喉配件



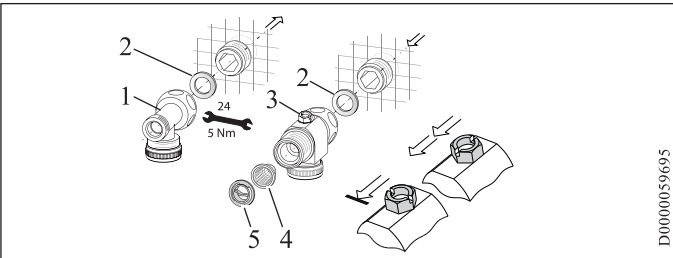
器具損壞:

在進行所有連接水管及安裝工作時必須遵守有關規例。



密封及插入雙接頭水喉配件/梳結

水管連接



1. 熱水三通水喉配件
2. 墊圈
3. 冷水水喉配件
4. 過濾網
5. 限流器

冷熱水水喉配件各自都必須配墊圈一個



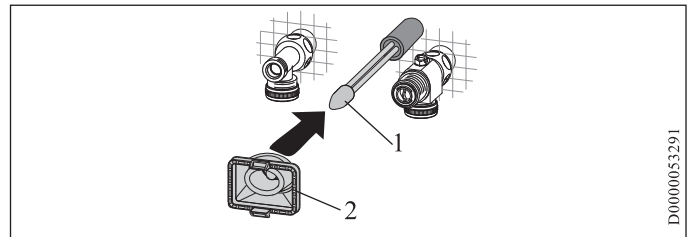
器具損壞:

熱水器啟動前，必須確保已安裝過濾網
如要更換熱水器，請檢查過濾網是否存在



提示:

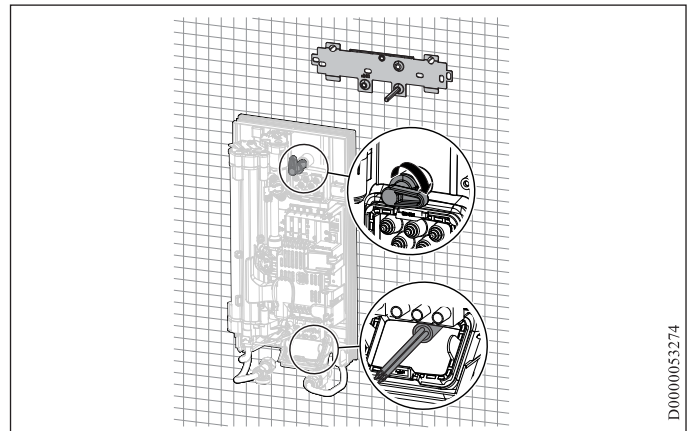
如閣下用可動式喉管作接駁，機身必須鑽一枚螺絲固定在牆上



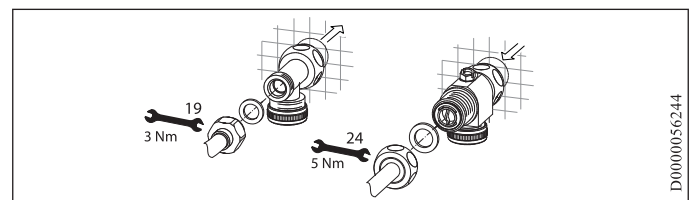
1. 安全塞
2. 電線護套

使用安裝樣版圖再確認電線的位置。

- ▶ 將電線護套由後背版上移除。
- ▶ 將電線護套套在牆身電線上，如電線直徑較粗，請將護套上的孔挖大。



- ▶ 移除水管栓
- ▶ 將電線45度向上屈。
- ▶ 把位於上方接電位置的電線護套從後方推入後背板
- ▶ 把熱水器推向安裝支架上的螺桿，以穿過軟密封孔
按壓後背板，把加固栓往順時針方向轉90度以鎖緊機身
- ▶ 把電源線從後面穿過電線護套，直到它靠在電線護套，對齊電源線



DHE 系列使用說明書

- ▶ 冷熱水喉接位都要加墊圈固定
- ▶ 接好水喉後扭開冷水水喉配件上的活閘門令水開始注入機身

連接電源



警告：小心觸電

在進行所有連接電源及安裝工作時必須遵守有關規例



警告：小心觸電

只能在有可移除電線護套和永久性電源連接的情況下，才可進行電源連接。請確保本熱水器可以利用絕緣器切斷電源，該絕緣器需有至少3mm的觸點隔離斷開所有電極。隔離器應斷開所有極有至少3mm觸點分離



警告：小心觸電

請確保本熱水器已連接地線

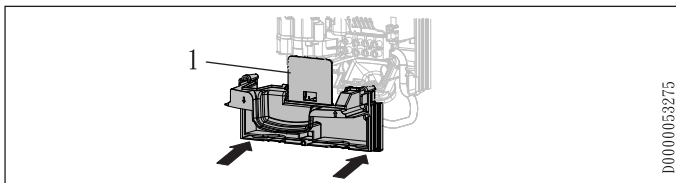


器具損壞：

請再次檢查電源提供的輸出功率必須正確，否則會對熱水器做成損壞

- ▶ 連接電源。

把後背板的底部放回，確保其已鎖定到位。

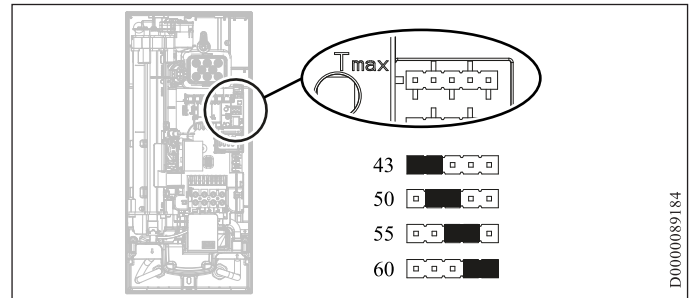


鬆開加固栓，對準已掛在牆上的熱水器、電源線及後背板，然後把加固栓再次鎖緊。如果熱水器的後背板不平，可再加一顆螺絲固定熱水器的底部。

11. 調試

11.1 準備

內置溫度限制針插



- ▶ 將溫度限制針插插於指定位置(溫度為攝氏度)

針插位置	描述
43	建議用於托兒所、醫院等
50	
55	建議沐浴用之最高溫度
60	工業用
沒用安裝針插	限制至最高攝氏43度



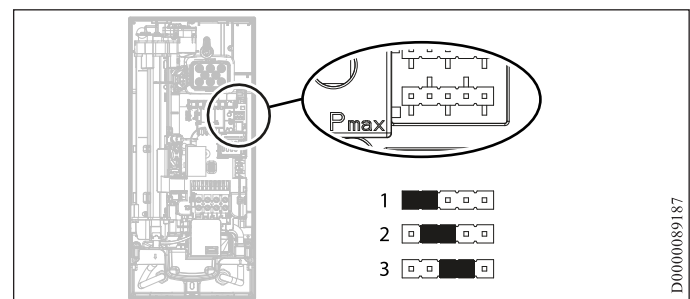
警告：

如用已預熱之熱水（例如：經太陽能加熱的熱水）注入本機，內置溫度限制未必能發揮其功能。

- ▶ 這種情況建議使用ZTA 3/4中央恆溫閥作限制溫度之用。

透過針插改變預設功率（只有DHE18/21/24才有）

熱水器原廠設定為21kW，如閣下需要重設功率時針插位置需要重整。

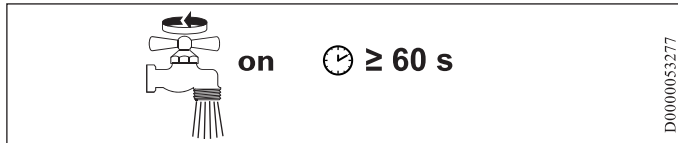


針插位置請參考上圖重插

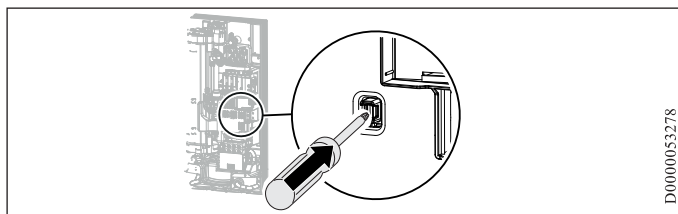
DHE 系列使用說明書

針插位置	功率
1	18kW
2	21kW
3	24kW
沒有安裝針插	18kW

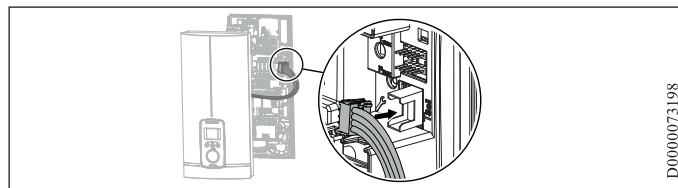
11.2 重新測試



- ▶ 開啟及關閉所有熱水器連接的水龍頭數次，直至排出水管及機身內所有空氣。(直至水暢順流出為此)
- ▶ 再檢查安裝是否牢固。



- ▶ 按下重置按鈕以啟動安全掣（出廠時安全掣並未啟動）。

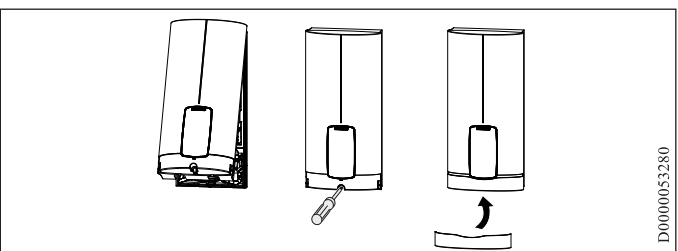


- ▶ 把感應器連接線插入電路板。



注意：

如進行槽下式安裝，面蓋應該上下倒轉安裝。



- ▶ 先將面蓋和後背板的上端扣好，之後再蓋好下部份。再次檢查面蓋完全穩固扣好。
- ▶ 用原子筆將預調好的功率登記在面蓋正面底端的貼紙上面
- ▶ 用螺絲起子將面板的螺絲固定
- ▶ 將長方型表版套回在面蓋上
- ▶ 撕走保護屏幕上的膠膜

11.2.1 交收熱水器

- ▶ 向用家解釋熱水器的功能及其運作方法
- ▶ 向用家解釋潛在風險
- ▶ 交收本使用說明書



器具損壞

如遇上供水中斷，為免對裸線發熱系統造成損壞，請跟從以下步驟重新調試

- ▶ 移除斷路器的保險絲/跳閘的小型斷路器以切斷本熱水器的電源
- ▶ 開啟水龍頭一分鐘，直至本熱水器及冷水管沒有空氣
- ▶ 再次開啟電源

12. 關閉熱水器

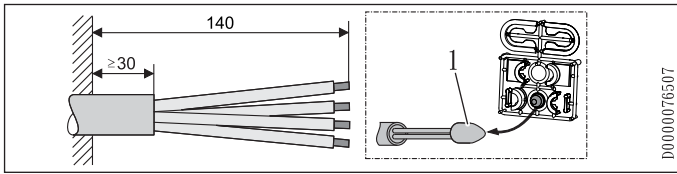
- ▶ 切斷所有連接本熱水器的電源
- ▶ 排空機身內的水（詳見章節「產品維護」）

13. 其他安裝方法

電源連接	IP規格
隱藏式安裝 (電源在上方連接)	IP25
隱藏式安裝 (電源在下方連接)	IP25
外露式安裝	IP24
水源連接	IP規格
外露式安裝	IP24
其他	IP規格
在不平呈水平的瓷磚上安裝	IP25
面蓋上下倒轉安裝	IP25
橫向安裝	IP24

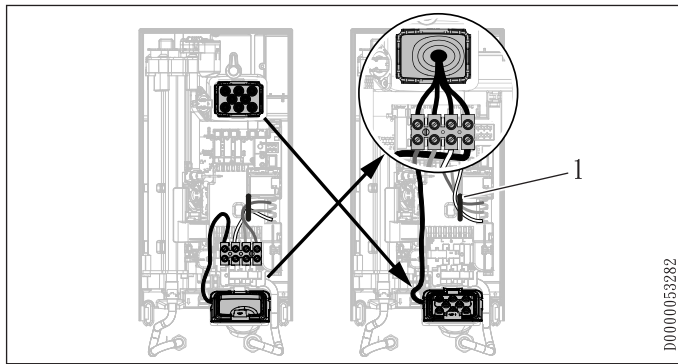
DHE 系列使用說明書

13.1 由頂部連接電源（隱藏式安裝）



安裝輔助器

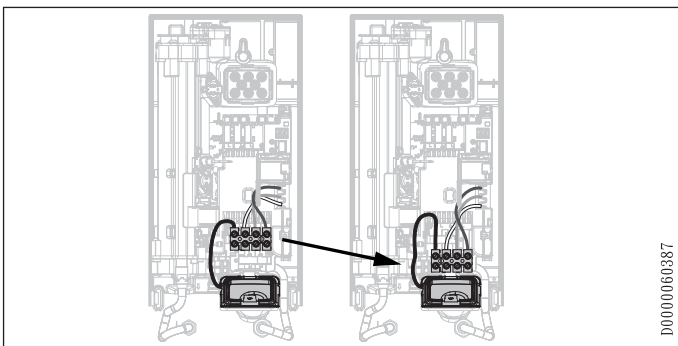
▶ 準備電源線



1. 電線安排如上圖

- ▶ 將電源端子放置到後背板上部並把電源端子推入以鎖鉤並把電線理順好。
- ▶ 拆出電線護套
- ▶ 把電線護套裝在後背版上部
- ▶ 把熱水器推向安裝支架上的螺桿，以穿過軟密封孔
- ▶ 按壓後背板，把加固栓往順時針方向轉90度以鎖緊機身
- ▶ 把電線護套裝好在後背板上
- ▶ 連接電源

13.2 由底部連接電源（隱藏式安裝） （安裝位置的牆身電線較短）



重置電源端子如上圖

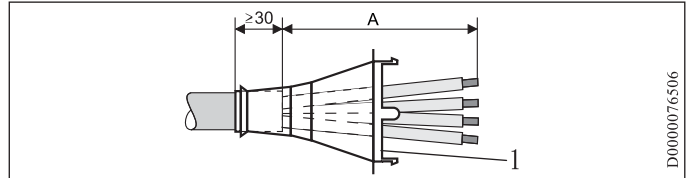
13.3 外露式安裝



注意：

此種情況下防水保護規格會有更改。

- ▶ 請用原子筆在機身面蓋貼紙上把防水保護由"IP25"改為"IP24"



1 電源護套

隱藏式安裝	電源護套的要求直徑 (A)
於熱水器下方接電	160
於熱水器上方接電	110

預備電源線並套在電源護套上



器具損壞

如在安裝工序上導致後背板有任何損毀，閣下必須購買一個新的後背板以策安全。

- ▶ 剪開後背板及外殼所需的位置（詳細位置，見章節「技術參數/尺寸及連接」）
- ▶ 把電源線穿過電線護套
- ▶ 接駁好電源

13.4 連接負載繼電器

在與其他電器一起使用的配電板上安裝負載繼電器，例如：儲水式電熱水器。本熱水器啟動時，繼電器便會作出反應。



器具損壞

連接至適當的相位，使負載繼電器切換到電源端子的指定終端。（詳見章節「技術參數/電線圖表」）

DHE 系列使用說明書

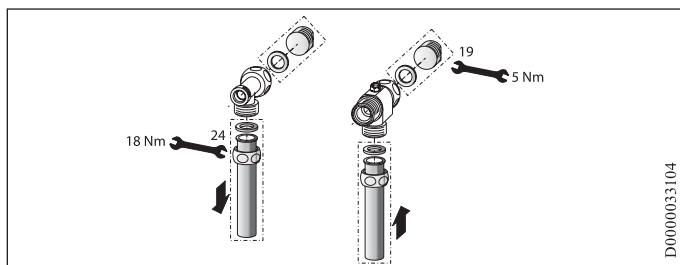
13.5 在牆身外露式連接水管



注意：

此種情況下防水保護規格會有更改。

- ▶ 請用原子筆在機身面蓋貼紙上把防水保護由"IP25"改為"IP24"

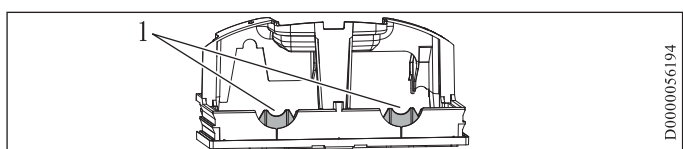


- ▶ 以水管栓與墊圈把藏在水泥下的水管密封。高壓水龍頭是可供選購的配件；水管栓與墊圈則是包括在準標包裝中
- ▶ 安裝合適的水龍頭
- ▶ 把背面板底部放置在水龍頭的連接水管之下，再把背面板底部推回原位
- ▶ 固定連接機身的水管



注意：

後背板上對應的膠件可以剪走



13.6 焊接/壓縮接頭的牆身外露式安裝



注意：

此種情況下防水保護規格會有更改。

- ▶ 請用原子筆在機身面蓋貼紙上把防水保護由"IP25"改為"IP24"

以焊接接頭或壓縮接頭配件連接銅或塑膠水管
焊接接頭配件適用於12 毫米銅管

- ▶ 推動管接螺母，以穿過連接水管

- ▶ 焊接銅管接口

- ▶ 把背面板底部推至水龍頭的連接水管後面，再把背面板底部推回原位。

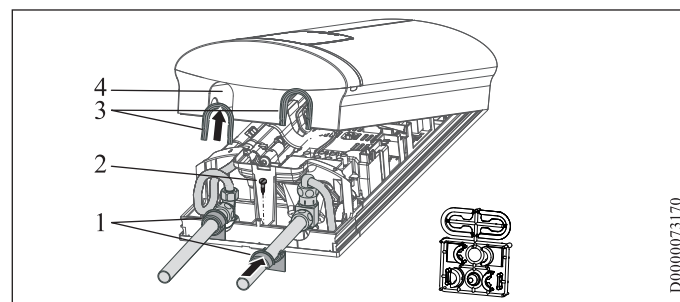
- ▶ 把水管固定到機身上



提示：

請查閱水龍頭生產商的指引。

13.7 外露式安裝時安裝熱水器面蓋



1. 後背板固定器

2. 螺絲

3. 外殼保護膠

4. 外露式底部出水口

- ▶ 徹底切開機身底部的出水口。如有需要，可用銼刀。
- ▶ 將保護膠套在出水口上。

把面蓋的底出入水位的膠片切開

- ▶ 把保護膠放入底部的出水口。
- ▶ 把後背板固定器套到水管上，並推入至機身，直至靠在後背板為止。
- ▶ 用螺絲固定後背板底部

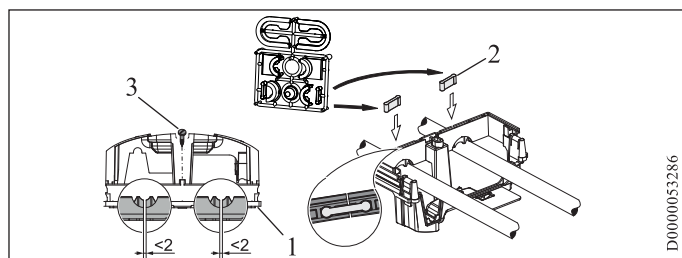


注意：

如果水龍頭連接管稍微偏移，可以用外殼保護膠密封。

DHE 系列使用說明書

13.8 在牆身外露式安裝帶螺紋接頭的後背板



1. 後背板(底部份)
2. 附件包內之連接零件
3. 螺絲

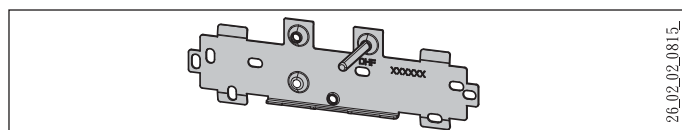
此種安裝方法下要將後背板底部裝回在機身上，請依步驟如下

- ▶ 在後背板底部已標示的位置切開
- ▶ 折彎後背板底部切開的位置，並以水管穿過切開的位置
- ▶ 把連接零件從後插入後背板底部
- ▶ 把背面板底部推回原位
- ▶ 用螺絲把背面板底部固定

13.9 更換熱水器時使用舊的安裝支架

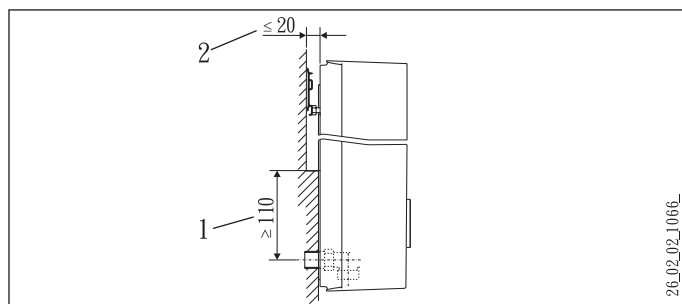
更換新的斯寶亞創熱水器時可沿用舊有的斯寶亞創安裝支架（斯寶亞創即熱式熱水器DHF除外）

替換DHF系列熱水器



- ▶ 安裝支架的螺柱重新放置（螺柱具有螺絲紋）
- ▶ 把安裝支架倒轉180°，並固定在牆上（此時，DHF標示便會朝向您）

13.10 在不呈水平的瓷磚上安裝

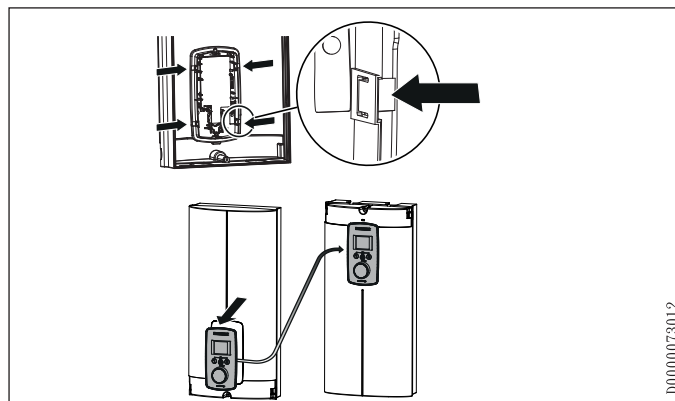


1. 牆身與熱水器的最小接觸面積
2. 牆身與熱水器的最大距離

▶ 調整牆身與熱水器之間的空隙，把加固栓往順時針方向旋轉90度以鎖定後背板。

13.11 倒轉機身外殼

熱水器的機身外殼可倒轉以配合槽下式安裝



- ▶ 按下鎖鉤，把外殼的控制板拆下
- ▶ 倒轉機身外殼（不是機本身），重新裝上控制板，請確保鎖鉤已到位。當裝上控制板時，請從機身外殼後面接壓。



警告：

控制板上的四粒安全鎖扣好及保持完好。如果控制板沒有穩固扣好，無法保障使用者的安全。

把定值傳感器連接線插入電路板（詳見章節「調試」）
把機身外殼重新放到熱水器上，以底部為支點，重新合上外殼。

可輕輕地把機身外殼向前和向後推，以確保後背板已全面密封及牢固。

固定機身外殼

13.12 以預先加熱的水操作本熱水器

安裝中央恆溫閥可限制最高入水水溫（詳見章節「產品資料/配件」）

DHE 系列使用說明書

13.13 橫向安裝

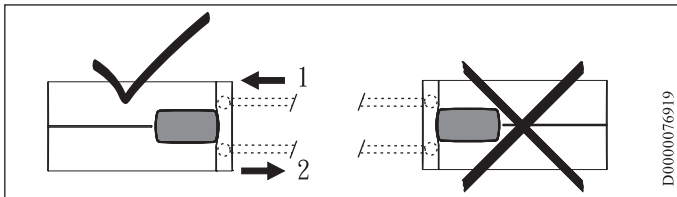


注意:

橫向安裝時請注意以下事項

- 橫向安裝時必須安裝在穩固的牆壁上。
- 橫向安裝不可以裝在不平的瓷磚上、面蓋亦不可-倒轉安裝。
- 此種情況下防水保護規格會有更改。請用原子筆在機身面蓋貼紙上把防水保護由”IP25”改為”IP24”

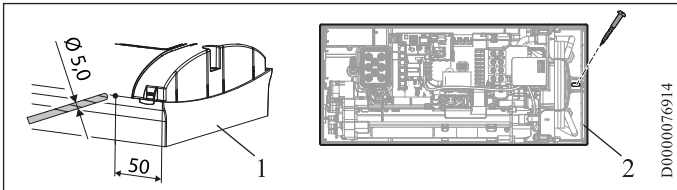
橫向安裝時機身會90度向左轉，出入水喉在機身右方。另可參考「基本安裝」及「橫向安裝」的部份。（請參考下圖）



1. 冷水入機
2. 熱水出機

準備工作

面蓋必須鑽有最少直徑5.0mm，最多6.0mm的鑽孔於指定位置（如圖）



1. 面蓋鑽孔位置
2. 後背板加鑽鑽孔

▶ 請用鑽孔於面蓋已標示位置鑽孔。反之，你亦可於面蓋內側標示位置，由內向外鑽，此種情況下最後

閣下亦應該在外面鑽孔擴大，如有需要請使用刀片。

▶ 請加鑽螺絲在後背板加以固定。

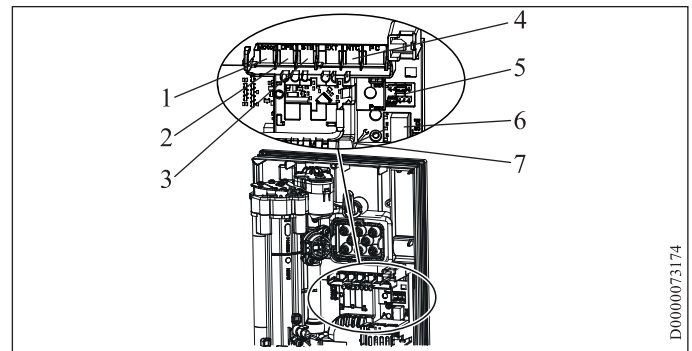


物料損毀

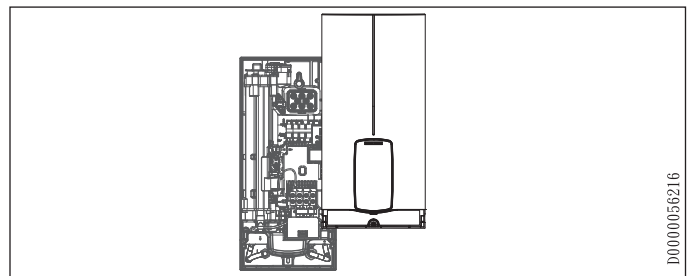
如機背板發現已有鑽孔，請不要使用。

14. 其他資料

電路板



1. 電動閥
2. 流量感應器
3. 安全斷路器
4. 出水感應器
5. 針插插口
6. 訊號線插口
7. 三色指示燈



15. 故障處理



警告：小心觸電

如要檢查熱水器，必須在連接電源的情況下進行。



注意：

當用三色指示燈測試時必須確保本機有水在流動，否則會損壞本機。

三色指示燈說明

●○○	紅色	故障時亮起
○●○	黃色	正在做熱時亮起，閃爍代表已達運作極限
○○●	綠色	閃爍:代表已接通電源

三色指示燈情況	故障	成因	處理
沒有指示燈亮起	熱水器沒有做熱	多於一相電缺相 電子板出問題	請檢查保險絲 請更換電子板
綠燈閃爍、黃燈關上、紅燈關上	沒有做熱水	未達起動流量，或花灑頭/過濾器淤塞 未達起動流量，或來水淤塞 流量計沒顯示度數 流量計故障或淤塞 電路板出問題	清潔或更換花灑頭/過濾器 請清潔隔網 請檢查流量計是否接駁好 請更換流量器 請更換電路板
綠燈閃爍、黃燈亮起、紅燈關上	顯示屏沒顯示	訊號線沒有接駁好 沒訊號 電子板上的接口有問題 電子板有問題	請接駁好訊號線 如有需要請更換訊號線 更換電子板上相關組件 更換電子板
綠燈閃爍、黃燈亮起、紅燈關上	無熱水供應或出水	未達要求溫度 出水位感應器有問題 發熱芯有問題 電子板有問題	水龍頭出問題 更換水龍頭 更換有關感應器 更換發熱芯 更換電子板
綠燈閃爍、黃燈閃爍、紅燈關上	無熱水供應或出水	電動閥出問題 未達要求溫度	更換電動閥
綠燈閃爍、黃燈關上、紅燈亮起	無熱水供應	多於一相電缺相 機身感應到有空氣	請檢查保險絲 請開水等待1分鐘將空氣排出

DHE 系列使用說明書

15.1 錯誤碼顯示

如機體本身出現問題，會有把手符號出現並閃爍。

按“i”鍵多於5秒就會顯示錯誤碼

三色指示燈情況	顯示屏情況	故障	成因	處理
綠燈閃爍、黃燈關上、紅燈亮起	把手符號閃爍並顯示E1	沒熱水	未按安全掣 跳超溫保護掣 跳超溫保護掣	請按安全掣 請檢查超溫保護掣及確保安全掣已按 請檢查超溫保護掣並放水多於1分鐘
綠燈閃爍、黃燈關上、紅燈亮起	把手符號閃爍並顯示E2	沒熱水	跳安全掣， 電子板出問題	更換相關零件
綠燈閃爍、黃燈關上、紅燈亮起	把手符號閃爍並顯示E3	沒熱水	電子板出問題 出水位感應器短路	更換相關零件 檢查感應器並更換

16. 維護



警告：

在維修熱水器之前，必須切斷所有電源。

排空熱水器

如需要維修本熱水器可先排空機身內的水。



警告：

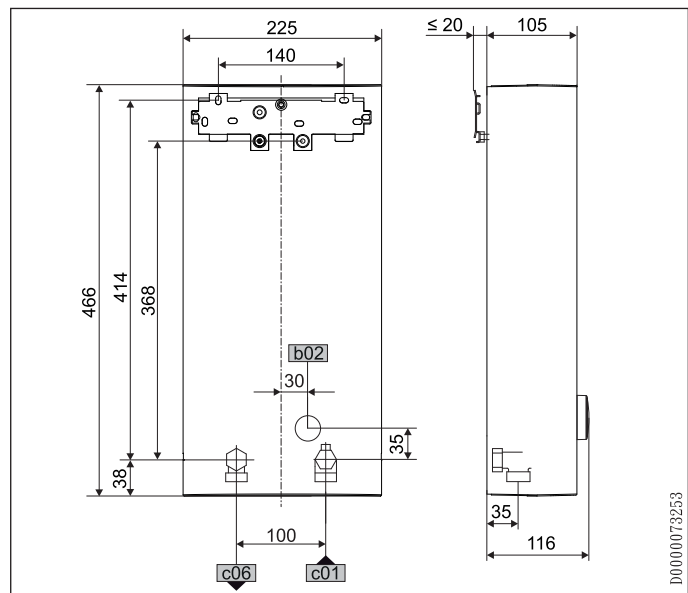
放空熱水時水會流出，請小心避免燙傷。

- ▶ 關閉供水管的截流閥
- ▶ 開啟所有水龍頭
- ▶ 復原熱水器的水管連接
- ▶ 把拆卸下熱水器放置在不受霜凍影響房間裡，因為殘留在機身內的水可能會凍結，對熱水器造成損壞。

清潔隔網

如冷水喉位的隔網有污垢，請作清潔。

關上冷水位配件的截流閥，移走隔網清潔後再重新安裝。

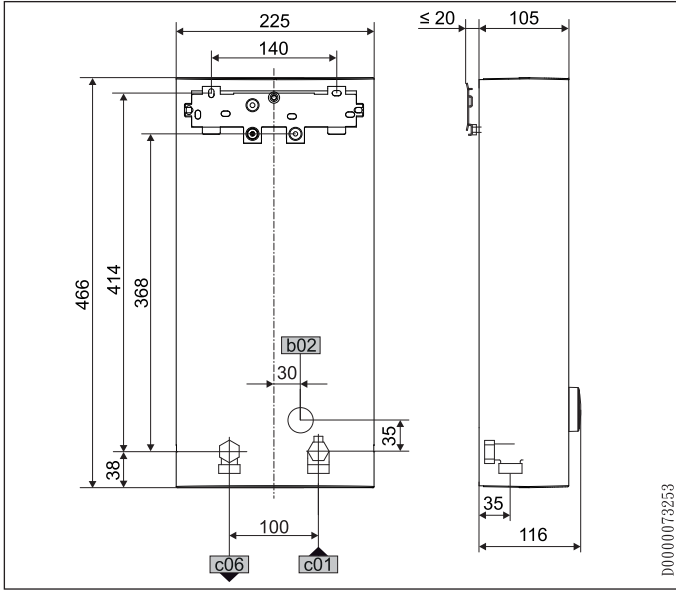


D0000073253

DHE 系列使用說明書

17. 技術參數

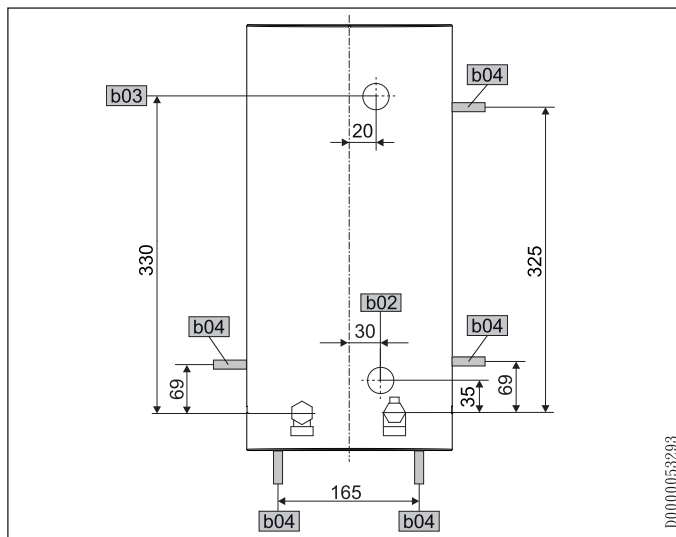
17.1 尺寸及連接



DHE

B02	電源線入口I	隱藏式安裝	
C01	冷水入口	外螺紋	G 1/2 A
C06	熱水出口	外螺紋	G 1/2 A

其他安裝方法

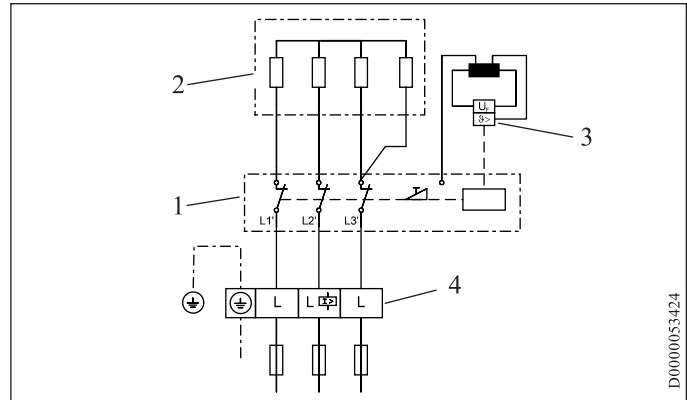


DHE

B02	電源線入口I	隱藏式
B03	電源線入口II	隱藏式
B04	電源線入口III	外露式

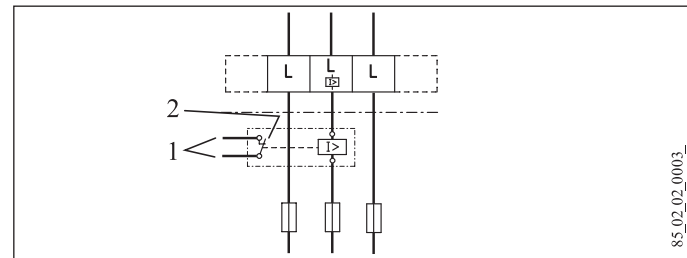
17.2 電線圖表

3/PE ~ 415V



1. 電路板電源
2. 裸線發熱系統
3. 高限制安全斷路器
4. 安全掣

優先控制與負載繼電器



詳見章節「產品資料/配件」

1. 第二個設備的接觸器的控制電線（例如儲水式電熱水器）
2. 當即熱式電熱水器啟動時，控制接觸器打開

DHE 系列使用說明書

17.3 出水量

熱水量是基於供電/機身的電力功率/入水溫度而定

接駁功率(kW)輸出			38 °C 熱水(L/min)			
功率			冷水入水溫度			
380V	400V	415V	5 °C	10 °C	15 °C	20 °C
DHE18/21/24						
16.2			7.0	8.3	10.1	12.9
19.0			8.2	9.7	11.8	15.1
21.7			9.4	11.1	13.5	17.2
	18.0		7.8	9.2	11.2	14.3
	21.0		9.1	10.7	13.0	16.7
	24.0		10.4	12.2	14.9	19.0
		19.4	8.4	9.9	12.0	15.4
		22.6	9.8	11.5	14.0	17.9
		25.8	11.2	13.2	16.0	20.5
DHE27						
24.4			10.6	12.4	15.2	19.4
	27.0		11.7	13.8	16.8	21.4

接駁功率(kW)輸出			50 °C 熱水(L/min)			
功率			冷水入水溫度			
380V	400V	415V	5 °C	10 °C	15 °C	20 °C
DHE18/21/24						
16.2			5.1	5.8	6.6	7.7
19.0			6.0	6.8	7.8	9.0
21.7			6.9	7.8	8.9	10.3
	18.0		5.7	6.4	7.3	8.6
	21.0		6.7	7.5	8.6	10.0
	24.0		7.6	8.6	9.8	11.4
		19.4	6.2	6.9	7.9	9.2
		22.6	7.2	8.1	9.2	10.8
		25.8	8.2	9.2	10.5	12.3
DHE27						
24.4			7.7	8.7	10.0	11.6
	27.0		8.6	9.6	11.0	12.9

17.4 應用領域

電阻率和特定電傳導性

15 °C 水溫的分析數據			20 °C 水溫的分析數據			25 °C 水溫的分析數據		
電阻 Ωcm	電導率 mS/m	電導率 μs/cm	電阻 Ωcm	電導率 mS/m	電導率 μs/cm	電阻 Ωcm	電導率 mS/m	電導率 μs/cm
900	111	1111	800	125	1250	735	136	1361

17.5 壓力損失

設定

水龍頭的壓力損失(水流量：10 公升/每分鐘)

單桿水龍頭	MPa	0.04-0.08
溫控閥	MPa	0.03-0.05
花灑	MPa	0.03-0.15

水管尺寸選擇

當計算一個水管工程尺寸時，建議本熱水器的壓力損耗為0.1 MPa。

17.6 故障情況

如遇上故障時，因壓力達到1MPa 而令加載至最高80 °C 的情況會在安裝時短暫出現。

DHE 系列使用說明書

17.7 能量消耗資料

歐盟熱水器數據 no.812/2013 | 814/2013

		DHE18/21/24	DHE27
		202656	202657
生產商		斯寶亞創	斯寶亞創
能源效益等級		A	A
能源轉換效率	%	39	39
每年能源消耗	kWh	476	475
預設水溫	°C	60	60
聲量	dB(A)	15	15
特別節能設定		依ECO功能設定最高流量/最大功率	
每日能源消耗	kWh	2184	2177

17.8 技術參數

		DHE18/21/24			DHE27	
		202656			202657	
電器數據						
額定電壓	V	380	400	415	380	400
額定輸出	kW	16.2/19/21.7	18/21/24	19.4/22.6/25.8	24.4	27
額定電流	A	27.6/29.5/33.3	29/31/35	30.1/32.2/36.3	37.1	39
保險絲/斷路器額定值	A	32/32/35	32/32/35	32/32/40	40	40
頻率	Hz	50/60	50/60	50/-	50/-	50/-
相位		3/PE			3/PE	
電阻率 (☒25 °C)	0hm cm	900			900	
電導率 (15 °C)	mS/m	1111			1111	
最大阻抗(50Hz)	0hm	0.248	0236	0.227	0.221	0.210
連接						
水源連接		G 1/2 A			G 1/2 A	
應用限制						
最大允許壓力	MPa	1			1	
最高運作水溫	°C	55			55	
數值						
最高允許入水溫度	°C	70			70	
開啟	l/min	> 2.5			> 2.5	
28度時的流量	l/min	9.2/10.7/12.3 (400V)			13.8(400V)	
50度時的流量	l/min	5.2/6.0/6.9(400V)			7.7(400V)	
對應壓力損失	MPa	0.06/0.08/0.1			0.13	

DHE 系列使用說明書

水力數據

額定容量	l	0.4	0.4
樣式			
連接的負載選項		X	-
溫度設定	°C	關機，20-60	關機，20-60
安全類別		1	1
絕緣體		塑膠	塑膠
加熱系統		裸線發熱系統	裸線發熱系統
外殼及後背板		塑膠	塑膠
顏色		白色	白色
防水級別		IP25	IP25
尺寸			
高/長/闊	mm	466/225/116	466/225/116
重量			
重量	kg	3.1	3.1

保養

德國總公司之保養條款並不適用於在德國以外地區所得的斯寶亞創熱水器。我們在其他國家的附屬公司會對該國家的客戶提供保養服務。附屬公司會自行提出其保養條件，其他指明以外的保養將不會包括在內。

本公司將不會提供任何保養服務予任何在沒有本公司附屬公司的國家所出售的斯寶亞創熱水器；這並不影響入口商所提供的保養服務。

環保與循環使用

請協助我們保護環境，按照國家廢物處理規定處理包裝盒。

DHE 系列使用說明書

水力數據

額定容量	l	0.4	0.4
樣式			
連接的負載選項		X	-
溫度設定	°C	關機，20-60	關機，20-60
安全類別		1	1
絕緣體		塑膠	塑膠
加熱系統		裸線發熱系統	裸線發熱系統
外殼及後背板		塑膠	塑膠
顏色		白色	白色
防水級別		IP25	IP25
尺寸			
高/長/闊	mm	466/225/116	466/225/116
重量			
重量	kg	3.1	3.1

保養

德國總公司之保養條款並不適用於在德國以外地區所得的斯寶亞創熱水器。我們在其他國家的附屬公司會對該國家的客戶提供保養服務。附屬公司會自行提出其保養條件，其他指明以外的保養將不會包括在內。

本公司將不會提供任何保養服務予任何在沒有本公司附屬公司的國家所出售的斯寶亞創熱水器；這並不影響入口商所提供的保養服務。

環保與循環使用

請協助我們保護環境，按照國家廢物處理規定處理包裝盒。