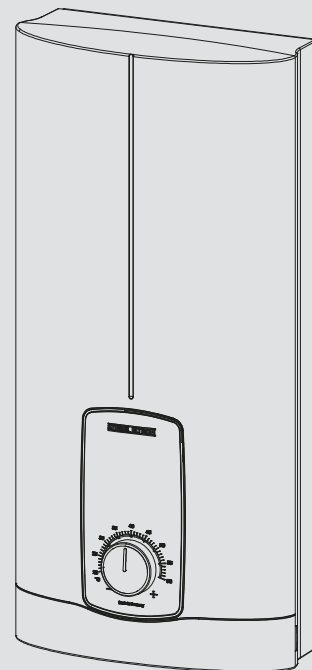


BEDIENUNG UND INSTALLATION
OPERATION AND INSTALLATION
UTILISATION ET INSTALLATION
BEDIENING EN INSTALLATIE
操作與安裝

Elektronisch geregelter Komfort-Durchlauferhitzer | Electronically controlled comfort instantaneous water heater | Chauffe-eau instantané confort à régulation électronique | Elektronisch geregelde comfort-doorstomer | 電子調節的舒適型即熱式熱水器

- » DHB 18/21/24 ST Trend
- » DHB 27 ST Trend



STIEBEL ELTRON

特殊提示

操作

1. 一般提示	85
1.1 安全提示	85
1.2 本文件中的其他標記	85
1.3 尺寸單位	86
2. 安全	86
2.1 按規定使用	86
2.2 一般安全提示	86
2.3 檢測標誌	86
3. 裝置說明	86
4. 設定	86
4.1 設定供水溫度	86
4.2 設定建議	87
5. 清潔、保養與維修	87
6. 故障排除	87

安裝

7. 安全	87
7.1 一般安全提示	87
7.2 淋浴模式	87
7.3 規範、標準與規定	87
8. 裝置說明	87
8.1 其他配件	87
8.2 附件	88
9. 準備工作	88
9.1 裝配地點	88
9.2 最小間距	88
9.3 安裝水	88
10. 裝配	89
10.1 標準裝配	89
11. 調試	91
11.1 準備工作	91
11.2 首次啟動	92
11.3 重新調試	92
12. 停止運作	92
13. 裝配選項	92
13.1 上部暗裝電源連接	92
13.2 在短電源連接導線上下部暗裝電子連接	93
13.3 明裝電源連接	93
13.4 連接減載繼電器	93
13.5 明裝水管	93
13.6 使用焊接接頭/壓裝配件明裝水管路	94
13.7 在明裝水管路時安裝裝置罩蓋	94
13.8 在明裝螺絲連接時, 安裝後壁下部	94
13.9 更換掛牆支架上的裝置	94
13.10 在瓷磚偏移時安裝	94
13.11 旋轉後的裝置罩蓋	94
13.12 使用已預熱的水運作	95
13.13 水平安裝裝置	95
14. 服務資訊	95
15. 排除故障	96
16. 保養	96

17. 技術參數	96
17.1 尺寸和接口	96
17.2 電路圖	97
17.3 生活熱水效率	97
17.4 使用範圍/換算表	97
17.5 壓力損失	97
17.6 故障情況條件	98
17.7 有關能源消耗的說明	98
17.8 資料表	98

保用

環境與回收

軟件版權

特殊提示

- 年滿 3 週歲之幼童以及有身體、感知或精神障礙人士, 或缺乏經驗及知識之人士需於他人監督下使用本裝置, 或於接受本裝置之安全使用培訓並了解可能發生的危險情況後, 方可使用本裝置。禁止孩童耍玩本裝置。孩童不可在未有他人監督的情況下清潔裝置和進行使用者保養。
- 使用裝置時, 水龍頭最高可承受 70°C。出水口溫度如高於 43°C, 或會引至燙傷。
- 裝置可作浴室供水之用 (淋浴模式)。如裝置有使用淋浴模式或僅使用淋浴模式, 技術人員必須透過裝置內置防燙傷功能將溫度限制於 55°C 或以下。在使用已加熱的水時, 須確保入水溫度不超過 55°C。
- 裝置必須能夠在不小於 3mm 的無電隔離區段內將電源接口全相分離。
- 指定電壓必須與電源一致。
- 裝置必須妥善連接接地線。
- 裝置必須永久連接至固定電線。
- 請按「安裝/裝配」所述方式接駁裝置。
- 請注意使用限制 (請參閱「安裝/技術參數/資料表」)。
- 供水網特有的水壓不可低於指定數值 (請參閱「安裝/技術參數/資料表」)。
- 請按「安裝/保養/清空裝置」所述清空裝置。

操作

1. 一般提示

「特殊提示」及「操作」這兩個章節是為裝置使用者及技術人員而設。

「安裝」是為技術人員而設。



提示

使用前請仔細閱讀本說明書並妥善保管。如有需要, 請將說明書轉交予其他使用者。

1.1 安全提示

1.1.1 安全提示的構成



訊號詞, 危險類型

以下是在不遵守安全提示可能會產生的後果。

▶ 以下是解除危險的措施。

1.1.2 符號, 危險類型

符號	危險類型
	受傷
	觸電
	燒傷 (燒傷、燙傷)

1.1.3 訊號詞

訊號詞	意思
危險	此等指示如未有按指示處理, 或會導致重傷或死亡。
警告	此等指示如未有按指示處理, 或會導致重傷或死亡。
小心	此等指示如未有按指示處理, 或會導致中等程度傷害或輕傷。

1.2 本文件中的其他標記



提示

透過旁邊的符號標記識認一般提示。

▶ 請仔細閱讀提示內容。

符號	意思
	財產損失 (裝置損傷、間接損失及環境損害)
	裝置棄置處理

▶ 此符號提示您必須進行的操作。將分步說明必需進行的操作。

1.3 尺寸單位



提示

如未另行註明，所有尺寸單位均為毫米。

2. 安全

2.1 按規定使用

裝置用於加熱飲用水，或再加熱已預熱的水。裝置可為一個或多個分接點供水。

如再加熱入水溫度高於上限，則不會進行再加熱。

裝置是為家庭環境使用而設，可以由未接受指導的人員安全操作。如在非家庭環境使用，例如在小企業中，如以相同方式使用，亦可使用本裝置。

如作其他用途或者超出此使用範圍則視為不當使用。正確使用亦包括遵守本說明書及所使用附件的說明書。

2.2 一般安全提示



小心燒傷

使用裝置時，水龍頭最高可承受 70°C。出水口溫度如高於 43°C，或會引至燙傷。



小心燒傷

如孩童或身體、感知或者精神有障礙之人士使用裝置，需要永久固定溫度，不得修改。請交由技術人員設定內置防燙傷功能。



小心燒傷

在使用已預熱的水運作時，如使用太陽能系統，請注意以下提示：
熱水溫度可能會超過已設定的供水溫度或已設定的溫度限制。
▶ 在此情況下，請使用前置中央恆溫調節水龍頭限制水溫。



受傷警告

年滿 3 週歲之幼童以及有身體、感知或精神障礙人士，或缺乏經驗及知識之人士需於他人監督下使用本裝置，或於接受本裝置之安全使用培訓並了解可能發生的危險情況後，方可使用本裝置。禁止孩童耍玩本裝置。孩童不可在未有他人監督的情況下清潔裝置和進行使用者保養。



財產損失

使用者需防止裝置和水龍頭受霜凍。

2.3 檢測標誌

請參閱裝置上的銘牌。

3. 裝置說明

開啟水龍頭上的熱水閥後，將自動接通裝置。如關閉水龍頭，自動重新斷開裝置。

當水流經裝置時，裝置會將水加熱。可設定供水溫度。在超過特定流量時，控制器根據設定的溫度和冷水溫度接通所需的加熱功率。

電子調節的即熱式熱水器透過自動調節功率使出口溫度保持穩定。此與入水口溫度無關，直至達到裝置的最高功率。

如裝置使用已預熱的水運作，且入水溫度超過設定的溫度，則不會進一步進行加熱。

加熱系統

裸線加熱系統被耐壓塑膠罩包裹。加熱系統設有不鏽鋼加熱螺旋管，適用於低鈣及含鈣的水，在很大程度上能抗鈣化。加熱系統能確保快速、有效地供應熱水。



提示

裝置配備有空氣識別器，很大程度上可避免加熱系統損毀。如在運行期間有空氣進入裝置，裝置會切斷加熱功率一分鐘，以保護加熱系統。

在中斷供水之後



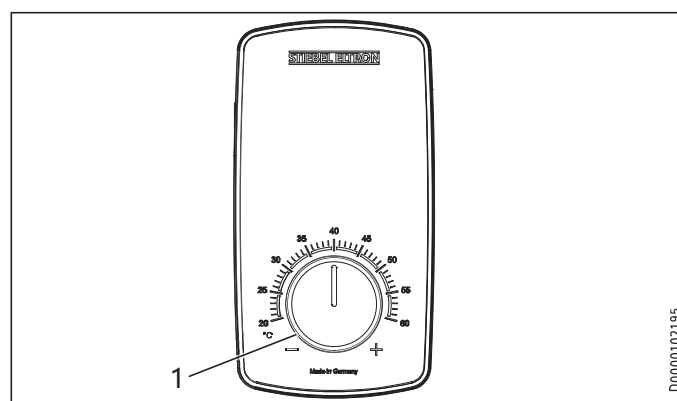
財產損失

為免在中斷供水之後損壞裸線加熱系統，必須依照以下步驟操作裝置。

- ▶ 請透過斷開保險裝置斷開裝置的供電。
- ▶ 請在至少一分鐘內開啟並關閉所有已連接的取水閥，直到水管網與裝置內沒有空氣為止。
- ▶ 請重新接通電源。

4. 設定

4.1 設定供水溫度



1 設定供水溫度的溫度調節旋鈕：20 -60°C，步幅為 1°C



提示

如完全開啟了分流閥且處於最高溫度設定仍沒有達到足夠高的出水溫度，說明流經裝置的水流量高於加熱系統的最大加熱能力（裝置以最高功率運作）。

- ▶ 請一直降低水量，直到達到所需的溫度為止。

4.2 設定建議

即熱式熱水器可確保最高的生活熱水出水精準度與舒適度。如仍需使用恒溫調節水龍頭操作裝置，則建議：

- ▶ 將裝置上的供水溫度設為高於 50°C。之後透過恒溫水龍頭設定所需的供水溫度。

節能

在我們推薦的以下設定中，需要的能量最少：

- 38°C, 適用於洗手盆、浴室及浴缸
- 55°C, 適用於廚房水槽

利用內置防燙傷功能設定溫度上限 (技術人員)

如有需要，技術人員可設定永久溫度限制，譬如在幼稚園、醫院等內使用

在為浴室供水時，技術人員必須將裝置中的溫度調節範圍限制在 55°C 或以下。

此等限制，可避免裝置輸出或會導致燙傷的熱水。

使用恒溫調節水龍頭和經太陽能預熱的水操作時的推薦設定

- ▶ 將裝置上的溫度設定為最高溫度。

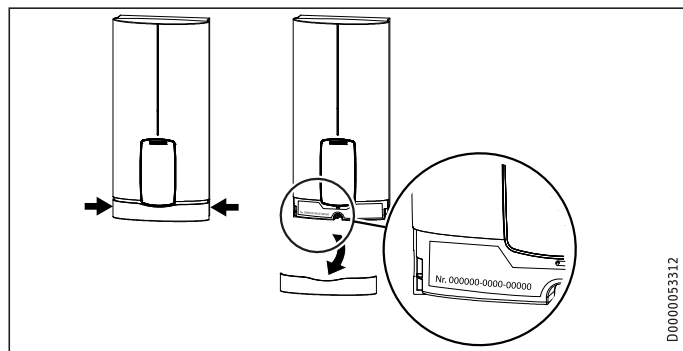
5. 清潔、保養與維修

- ▶ 請勿使用磨蝕性或腐蝕性的清潔劑。使用濕布保養與清潔裝置即可。
- ▶ 請定期檢查水龍頭。可以使用市面上常見的除鈣劑清除水龍頭出水口上的鈣化殘留物。

6. 故障排除

問題	原因	排除故障
儘管完全開啟了熱水閥，但仍未能接通裝置。	未有供電。	請檢查家用裝置中的保險開掣。
	水龍頭的水流調節或淋浴噴頭出現鈣化或髒污。	請清潔和/或為水流調節噴頭或淋浴噴頭脫鈣。
	供水中斷。	請為裝置和冷水輸入管路排氣。
在使用熱水時，會短暫輸出冷水。	空氣識別裝置識別到水中有空氣。短時間關閉熱功率。	裝置將在 1 分鐘後自動重新運作。
無法設定所需的溫度。	已啟動內置防燙傷功能。	只限技術人員可修改內置防燙傷功能。

如無法排除原因，請致電技術人員查詢。為了更快、更好地為您提供協助，請告知標示牌上的編號 (000000-0000-000000)。



安裝

7. 安全

僅允許技術人員安裝、調試以及保養和維修裝置。

7.1 一般安全提示

本公司僅保證使用指定原裝附件和原裝備件的裝置的功能和操作安全。



財產損失

請注意最高入水口溫度。溫度過高或會損壞裝置。您可以透過安裝中央恒溫水龍頭限制最高入水溫度。



觸電危險

本裝置內置電容，與供電網斷開後，電容仍會持續供電。電容供電的電壓或會短時間超過 60 VDC。

7.2 淋浴模式



小心燒傷

- ▶ 在為浴室供水時，請將內置防燙傷功能設為 55°C 或以下，請參閱「調試/準備」。
- ▶ 在使用經過預熱的水運行時，譬如在使用太陽能系統時，須確保入水溫度不超過 55°C。
- ▶ 請使用前置中央恒溫調節水龍頭限制入水溫度。

7.3 規範、標準與規定



提示

請注意所有國家及地區的規範及規定。

- 僅正確安裝的電纜套管時方可保證達到防護等級 IP 24/IP 25。
- 水的特有電阻不可小於銘牌上說明的資訊。對於水連接網，請考慮最低的水電阻。請向供水商了解具體的電阻或電導率。

8. 裝置說明

8.1 其他配件

裝置附隨能配件包括：

- 掛牆支架
- 安裝模板
- 2 個雙螺紋接頭
- 冷水 3 通截止球閥
- 熱水用 T 字組件
- 平墊片
- 濾網
- 塑膠型板
- 塑膠連接件/安裝輔助

安裝 準備工作

- 蓋罩與後壁導向件
- 內置防燙傷功能開掣
- 功率切換開掣 (僅適用於DHB 18/21/24 ST Trend)

8.2 附件

水龍頭

- MEKD 單操縱桿廚房壓力水龍頭
- MEKD 單操縱桿浴缸壓力水龍頭

水塞 G ½ A

如非使用推薦的明裝壓力水龍頭，請使用水塞。

明裝套件

- Ø 12 mm 焊接連接的銅管焊接接頭
- 壓裝銅管
- 壓裝塑膠管 (適用於 Viega: Sanfix-Plus 或 Sanfix-Fosta)

通用安裝支架

- 配備電源接口的安裝架

硬管組件-台下式裝置

如在裝置上方連接水接口 (G ¾ A), 需使用台下安裝套件連接。

錯邊安裝管道套件

裝置最多可向下移動 90 mm 與出水口對接, 如有需要請使用本管道組件。

管套件-燃氣熱水器交換裝置

如現有的裝置包含燃氣熱水器接口 (左側為冷水接口和右側為熱水接口), 需要使用本硬管組件。

DHB 水插塞連接器硬管組件

如現有的裝置包含 DHB 水插塞接口, 請使用水插塞連接器。

減負荷繼電器 (LR 1-A)

在分電器中安裝的減負荷繼電器, 可以讓電子儲水式加熱裝置等運作的同時優先接通即熱式熱水器。

9. 準備工作

9.1 裝配地點



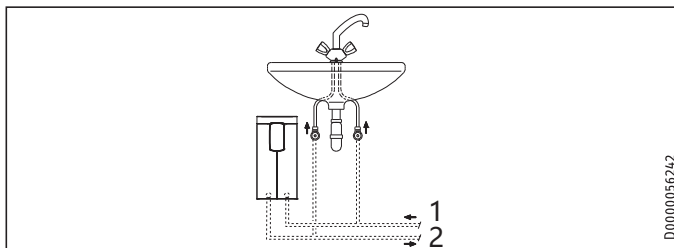
財產損失

只可在不結霜的室內安裝裝置。

- ▶ 請將裝置垂直安裝於分接點附近。如欲水平安裝, 請參閱「裝配選項/水平裝配裝置」。

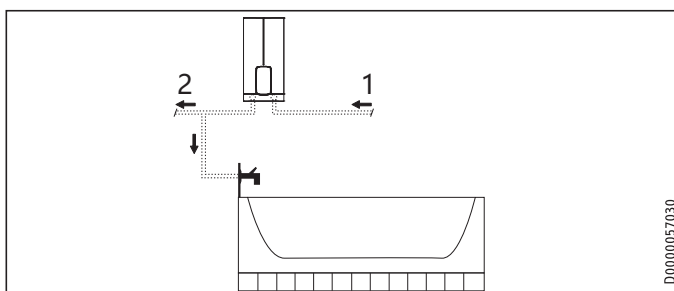
裝置可於檯面下和檯上安裝。

檯下安裝



- 1 冷水進水
- 2 熱水出水

檯上安裝



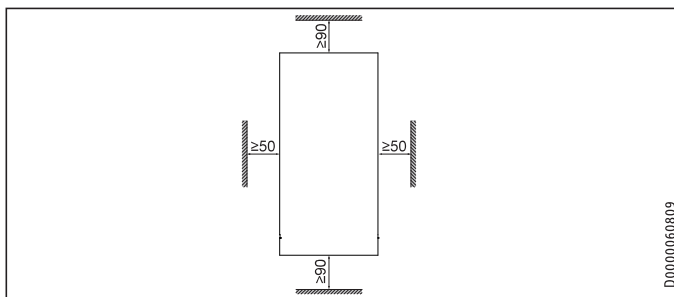
- 1 冷水進水
- 2 熱水出水



提示

▶ 請將裝置安裝於牆上。牆必須有承重能力。

9.2 最小間距



- ▶ 請確保為最小間距, 以確保裝置可以順利運作並能為裝置進行保養。

9.3 安裝水

- ▶ 認真沖洗水管。

水龍頭

請使用恰當的壓力水龍頭。不可使用開放式水龍頭。



提示

不可使用冷水輸入中的 3 通截止球閥調節流量。3 通截止球閥僅適用於封鎖冷水入水口。

安裝 裝配

可使用的水管材料

- 冷水入水管路：
熱鍍鋅鋼管、不鏽鋼管、銅管或塑膠管
- 熱水出水管路：
不鏽鋼管、銅管或塑膠管



財產損失

在使用塑膠管道系統時，請注意最高可承受入水溫度與壓力。

流量

- ▶ 請確保達到可接通裝置的流量。
- ▶ 如在完全開啟取水閥時未達到所需的流量，請提高水管壓力。如已增加水壓但仍未達到應有流量，則請取下流量限制器（請參閱「安裝/裝配/取下流量限制器」）。

10. 裝配

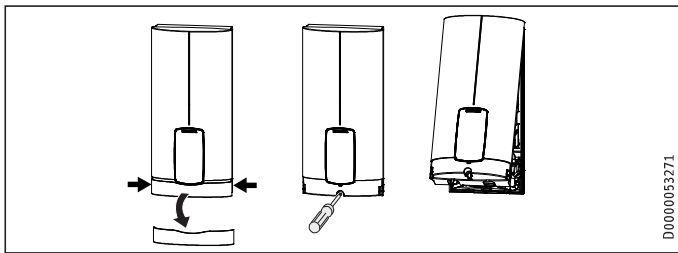
原廠設定		DHB 18/21/24 ST Trend	DHB 27 ST Trend
內置防燙傷保護	°C	60	60
裝置功率	kW	21	27
可選擇裝置功率		X	-

標準裝配		DHB 18/21/24 ST Trend	DHB 27 ST Trend
下部電子連接，暗裝		X	X
暗裝水接口		X	X

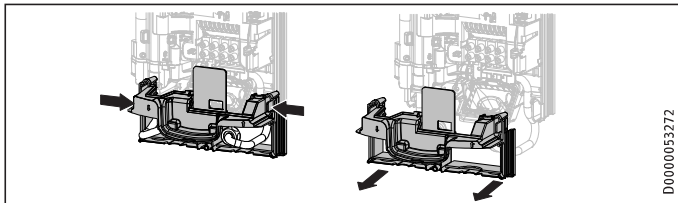
其他安裝方式請參閱「裝配選項」。

10.1 標準裝配

開啟裝置

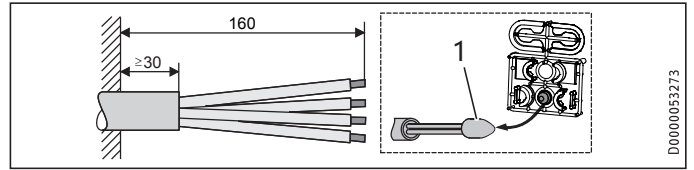


- ▶ 用手抓住護罩側面，從裝置罩蓋向前拉，打開裝置。鬆開螺栓。將裝置罩蓋向上提。



- ▶ 壓下兩個鎖鉤，將後壁下部向前拔，從後壁拆離。

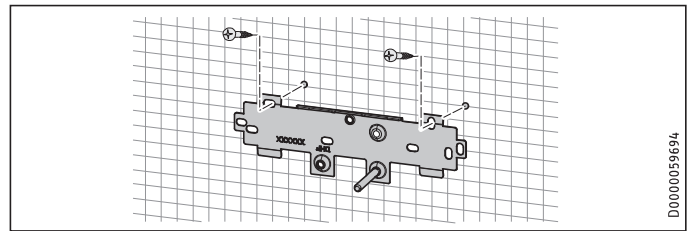
準備下方暗裝電源連接電纜



- 1 用於引入電纜的安裝輔助裝置

▶ 請準備電源連接電纜。

安裝掛牆支架



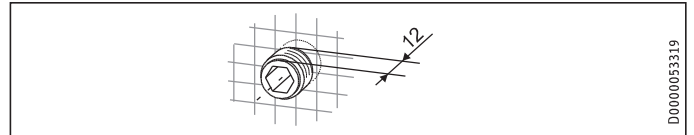
- ▶ 使用安裝模板劃出鑽孔。在明裝時，必須另外在模板下部劃出固定孔。
- ▶ 鑽孔後使用恰當的固定材料將掛牆支架固定在 2 個點上（螺栓與銷釘不屬於供貨範圍）。
- ▶ 安裝掛牆支架。

安裝雙接頭



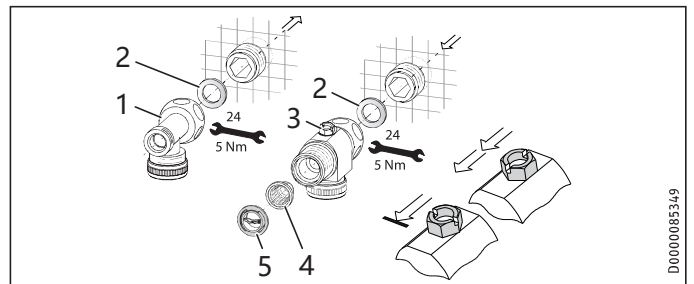
財產損失

請按指示進行所有水接口和安裝操作。



- ▶ 密封並擰入雙接頭。

建立水接口



- 1 使用 T 字組件的暖水
- 2 密封
- 3 使用 3 通截止球閥的冷水
- 4 濾網
- 5 塑膠型板

- ▶ 將 T 字組件和 3 通截止球閥在雙接頭上擰緊，且分別使用一個平墊片。



財產損失

為確保裝置能順利運作，必須安裝濾網。

- ▶ 在安裝裝置時，請檢查是否有濾網。

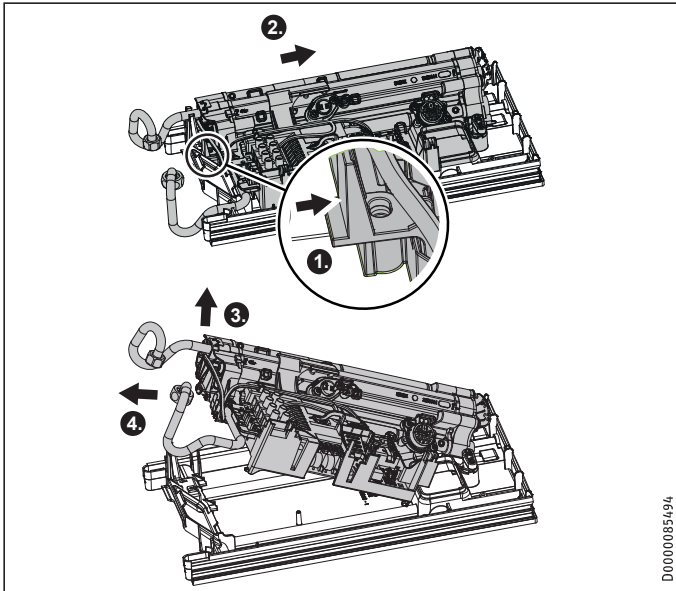
拆除流量限制器



提示

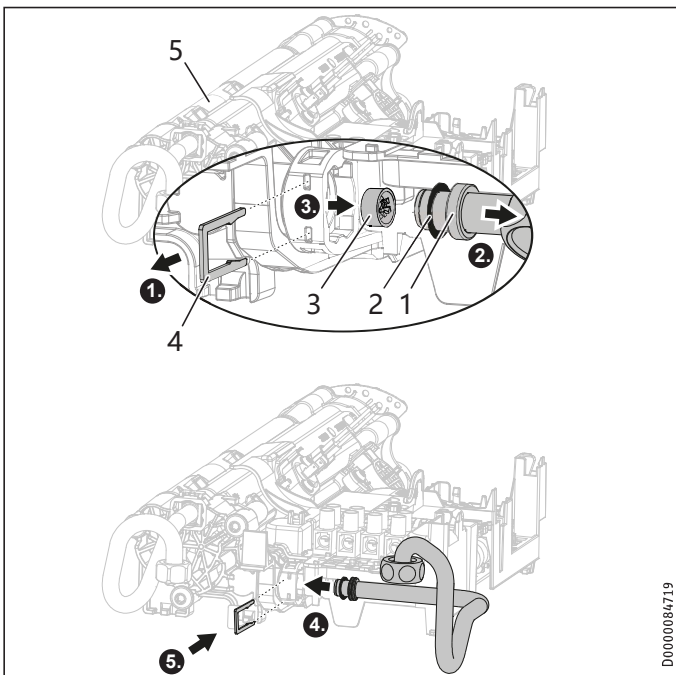
如使用恆溫調節水龍頭，則不可拆除流量限制器。

如流量過低，請拆除流量限制器。在此情況下，必須從裝置後壁中拆除功能組件。



D0000085494

- ▶ 解鎖鎖鉤。
- ▶ 將裝置後壁中的功能組件輕輕向後推。
- ▶ 將功能組件略向前抽出，以便於將其從裝置後壁中拆除。



D0000084719

- 1 帶凸肩的冷水彎頭用於固定夾
 - 2 O 型圈
 - 3 流量限制器
 - 4 固定夾
 - 5 加熱
- ▶ 拆除冷水彎頭和 O 型圈。

- ▶ 透過一個尖頭物體或合適的鉗子，從加熱器的冷水入水口上取下流量限制器。
- ▶ 裝配冷水彎頭和 O 型圈。



財產損失

為確保裝置的密封性，必須安裝 O 型圈。
▶ 在安裝時請檢查 O 型圈是否可用。

- ▶ 使用固定夾固定冷水彎頭。



財產損失

請確保固定夾位於彎頭凸肩的後方，並對彎頭的位置進行固定。

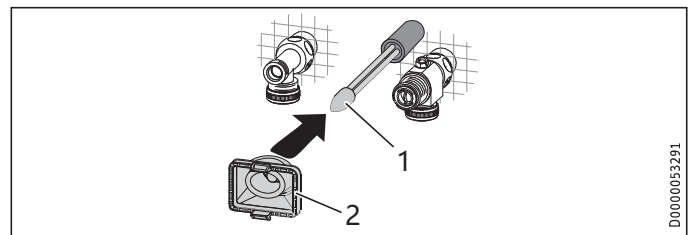
- ▶ 以相反順序將功能組件安裝到裝置後壁中，直到其卡入。

安裝裝置



提示

在使用軟管接口安裝時，必須另外用一個螺栓固定後壁。

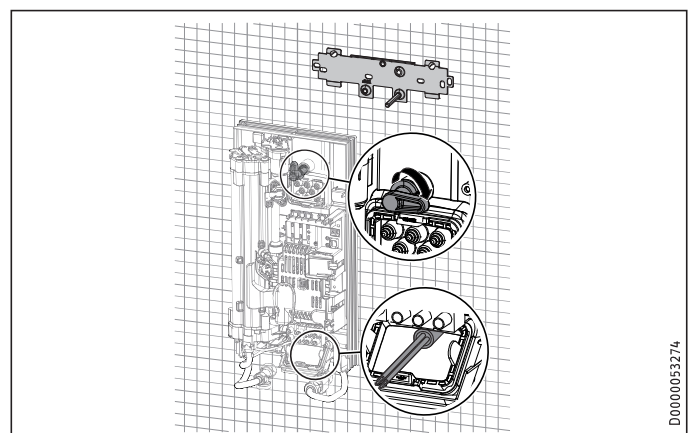


D0000053291

- 1 用於引入電纜的安裝輔助裝置
- 2 電纜套管

為了方便穿過電纜套管接觸到芯線，請使用安裝輔助裝置（請參閱隨附的塑膠零件套件）。

- ▶ 從後壁拆下電纜套管。
- ▶ 將電纜套管引導到電源連接導線的電纜外皮上方。如電纜直徑更大，必要時請擴大電纜套管的管孔。

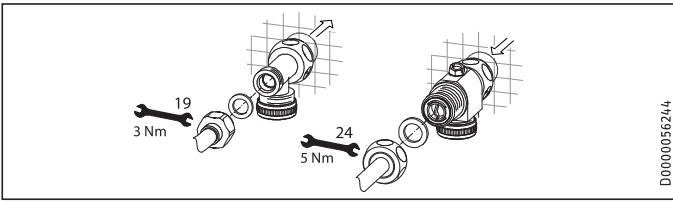


D0000053274

- ▶ 請從裝置的管接口中去除運輸保護塞子。
- ▶ 將電源連接導線向上彎曲 45°。
- ▶ 引導帶電纜套管的電源連接導線從後方穿過後壁。
- ▶ 請將裝置安裝在掛牆支架的螺紋銷上。
- ▶ 固定壓緊後壁，對齊後壁。

安裝 調試

- ▶ 透過向右旋轉 90° 鎖定固定手柄。
- ▶ 將電纜套管拉入後壁中, 直到兩個鎖鉤卡入。



- ▶ 將帶平墊片的管接口擰到水接口上。
- ▶ 開啟冷水輸入管路中的 3 通截止球閥或截止閥。

建立電源連接



觸電危險
按指引進行所有供電連接和安裝操作。



觸電危險
電源接口僅可使用可取下電纜套管的固定式接口。必須能夠在不小於 3 mm 的無電隔離區段內將裝置與電源接口全相分離。



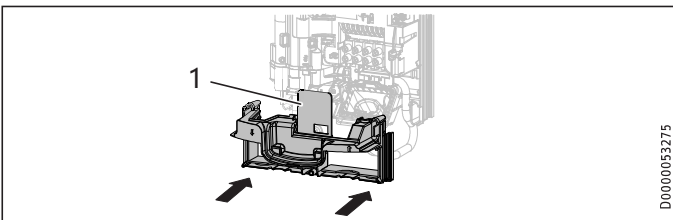
觸電危險
請注意, 裝置必須與保護導體相連。



財產損失
請注意標示牌。具體列明的電壓必須與供電電源一致。

- ▶ 將電源連接電纜與電源連接端子相連。

安裝後壁下部



1 後壁下部的蓋板

- ▶ 將後壁下部安裝到後壁中。檢查兩個鎖鉤是否卡入。
- ▶ 鬆開固定手柄, 對齊電源連接和後壁, 重新固定好固定手柄, 以此對齊安裝的裝置。如未緊貼後壁, 可以使用額外的螺栓固定裝置下部。

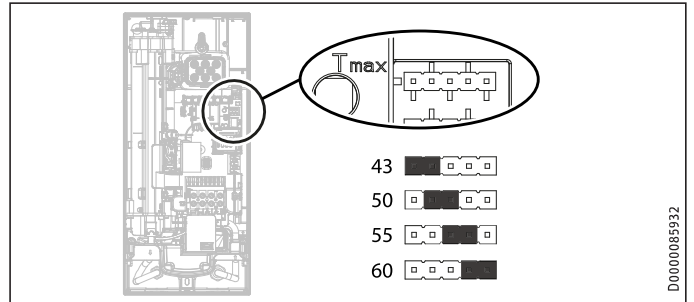


財產損失
後壁下部的蓋板在安裝狀態下不可彎曲。

11. 調試

11.1 準備工作

透過開掣插槽使用內置防燙傷功能



- ▶ 將「防燙傷功能設定」開掣安裝到所需的插線板位置上 (= 溫度單位為 °C)。

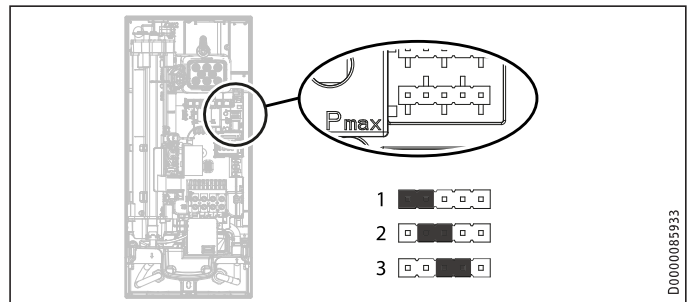
開掣位置	說明
43	譬如在幼稚園、醫院等內
50	
55	最大, 用於淋浴模式
60	原廠設定
無開掣	上限 43°C



小心燒傷
使用已預熱的水操作時, 如使用太陽能系統, 水溫可能會超過內置防燙傷功能。
▶ 在此情況下, 請使用前置中央恆溫調節水龍頭限制水溫。

可透過開掣插槽調節裝置功率, 僅適用於 DHB 18/21/24 ST Trend

如在可切換裝置功率的裝置上選擇了與原廠設定不同的裝置功率, 必須換插開掣。

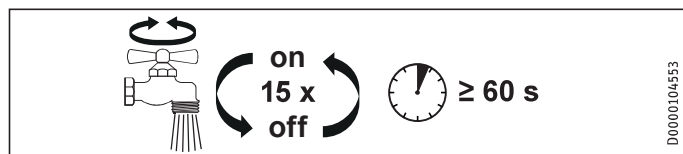


- ▶ 將開掣安裝到所需的插線板位置上。

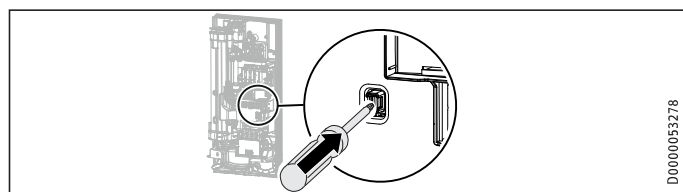
開掣位置	裝置功率
1	18 kW
2 (原廠設定)	21 kW
3	24 kW
無開掣	18 kW

安裝 停止運作

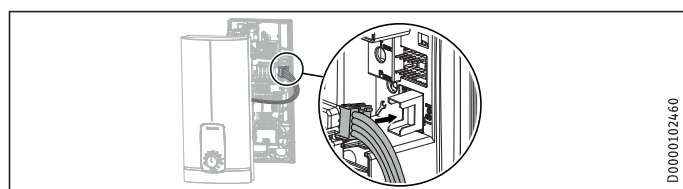
11.2 首次啟動



- ▶ 請在至少一分鐘內開啟並關閉所有已連接的取水閥，直到水管網與裝置內沒有空氣為止。
- ▶ 進行一次密封性檢測。

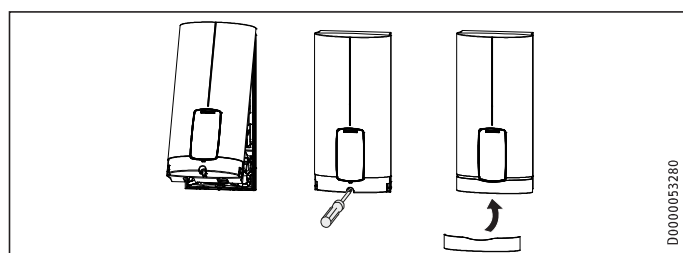


- ▶ 透過固定壓入重定鍵 (裝置與停用的安全開關一起提供) 啟動安全開關。



- ▶ 將操作面板的連接電纜插到電子裝置上。

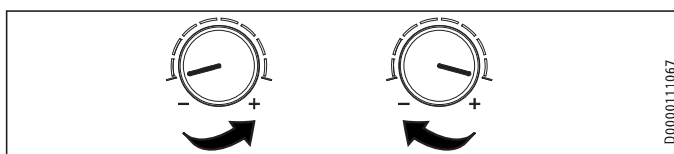
提示
在檯下安裝時，應旋轉裝置罩蓋，以方便操作，請參閱「裝配選項/旋轉後的裝置罩蓋」。



- ▶ 將正面後部的裝置罩蓋掛入後壁。將裝置罩蓋向下擺。檢查上下部裝置罩蓋是否穩固。
- ▶ 標記選定的裝置功率和裝置罩蓋 (兩側) 銘牌上的具體電壓。此時請使用圓珠筆。
- ▶ 請使用螺栓固定裝置罩蓋。
- ▶ 將面板安裝到裝置罩蓋上。
- ▶ 撕下主控台的保護膜。



- ▶ 請接通電源。
- ▶ 請確保主控台功能正常。



- ▶ 將溫度調節旋鈕向左和向右旋轉至止擋位置。

11.2.1 移交裝置

- ▶ 請向使用者解釋裝置的功能，使其熟悉裝置的使用方法。
- ▶ 提醒使用者可能發生的危險，尤其是燙傷危險。
- ▶ 請移交說明書。

11.3 重新調試

- !** **財產損失**
為免在中斷供水之後損壞裸線加熱系統，必須依照以下步驟操作裝置。
- ▶ 請透過斷開保險裝置斷開裝置的供電。
 - ▶ 請在至少一分鐘內開啟並關閉所有已連接的取水閥，直到水管網與裝置內沒有空氣為止。
 - ▶ 請重新接通電源。

12. 停止運作

- ▶ 將裝置與電源接口全相分離。
- ▶ 請排空裝置 (請參閱「保養/裝置排空」)。

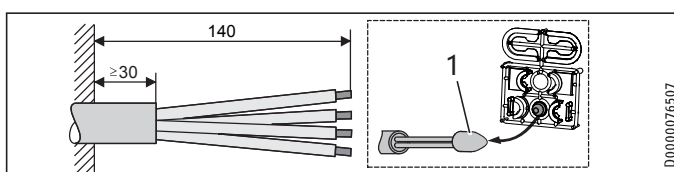
13. 裝配選項

裝配選項概覽

連接電源	防護等級 (IP)
上部暗裝	IP 25
在短電源連接導線上下部暗裝	IP 25
明裝	IP 24
水接口	防護等級 (IP)
明裝	IP 24
其他	防護等級 (IP)
在瓷磚偏移時安裝	IP 25
旋轉後的裝置罩蓋	IP 25
水平安裝裝置	IP 24

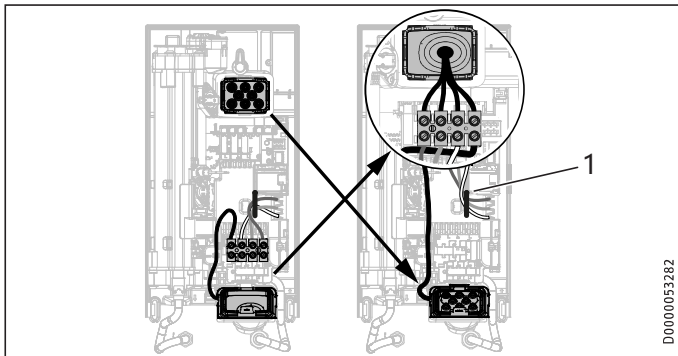
⚡ 觸電危險
在進行所有作業時，將裝置與電源接口全相分離。

13.1 上部暗裝電源連接



- 1 用於引入電纜的安裝輔助裝置
- ▶ 請準備電源連接電纜。

安裝 裝配選項



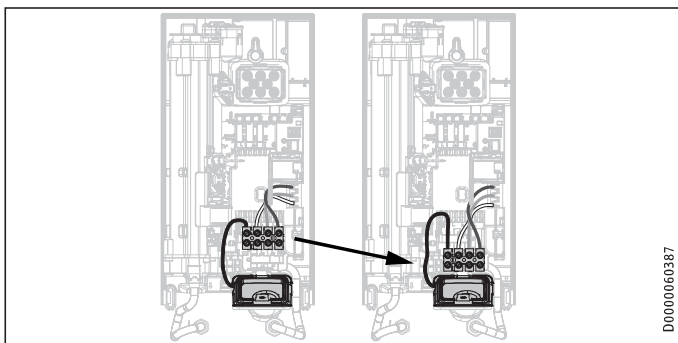
1 電纜佈線

- ▶ 從下向上移動電源連接端子。鬆開固定螺栓。將電源連接端子和連接導線順時針轉動 180°。此時將電纜放到電纜佈線周圍。重新擰緊電源連接端子。
- ▶ 更換電纜套管。
- ▶ 在下方將電纜套管從上方安裝。
- ▶ 將電纜套管引導到電源連接導線的電纜外皮上方。
- ▶ 請將裝置安裝在掛牆支架的螺紋銷上。
- ▶ 固定壓緊後壁。透過向右旋轉 90° 鎖定固定手柄。
- ▶ 將電纜套管拉入後壁中，直到兩個鎖鉤卡入。
- ▶ 將電源連接電纜與電源連接端子相連。



觸電危險
連接導線不可突出至高於電源連接端子高度以外。

13.2 在短電源連接導線上下部暗裝電子連接

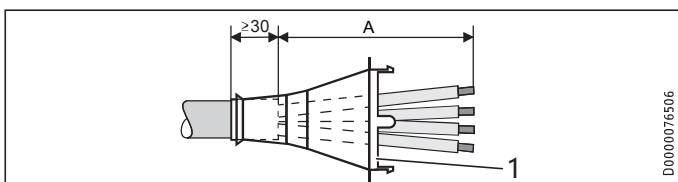


- ▶ 繼續向下移動電源連接端子。鬆開固定螺栓。重新擰緊電源連接端子。

13.3 明裝電源連接



提示
在此連接方式中，裝置的防護等級發生變化。
▶ 請修改銘牌。請刪除資訊 IP 25，在 IP 24 方塊中打勾。此時請使用圓珠筆。



1 電纜套管

明裝電源連接	尺寸 A
裝置中的下部位置	160
裝置中的上部位置	110

- ▶ 請準備電源連接電纜。安裝電纜套管。



財產損失

如意外穿入後壁/裝置罩蓋破裂，必須使用新後壁/裝置罩蓋部件。

- ▶ 請鋸穿後壁和裝置罩蓋並制作開口供所需套管通過 (位置請參閱 [技術參數/尺寸和接口])。使用銼刀將鋒利的邊緣磨平。
- ▶ 將電源連接導線穿過電纜套管。
- ▶ 將電源連接電纜與電源連接端子相連。

13.4 連接減載繼電器

將減載繼電器與其他電子裝置 (如儲水式加熱裝置) 一起插入分電器中。在使用即熱式熱水器時減載。



財產損失

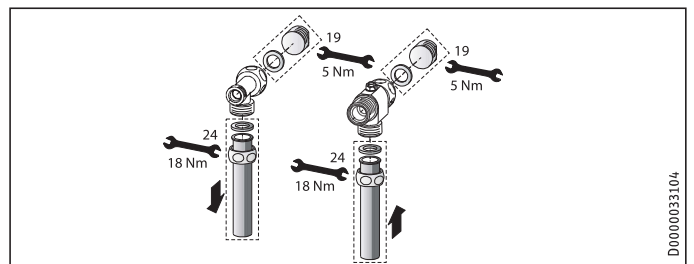
將接通減載繼電器的相位與標識的電源連接端子相連 (請參閱 [技術參數/電路圖])。

13.5 明裝水管



提示

在此連接方式中，裝置的防護等級發生變化。
▶ 請修改銘牌。請刪除資訊 IP 25，在 IP 24 方塊中打勾。此時請使用圓珠筆。

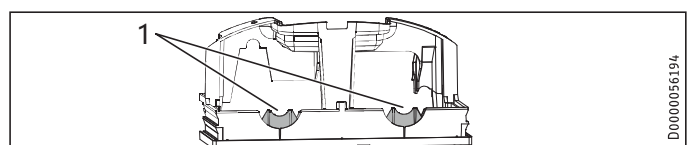


- ▶ 安裝水塞和密封墊，以封閉暗裝接口。在附件提供的水龍頭中，同時水塞與密封墊亦可送貨。如使用並非我們推薦的壓力水龍頭，可訂購附件中適用的水塞和密封墊。
- ▶ 安裝恰當的壓力水龍頭。
- ▶ 將後壁下部放到水龍頭連接管下方，將它推入後壁中。
- ▶ 使用 T 字組件和 3 通截止球閥擰緊連接管。



提示

在需要時可以拆除並將硬管固定在後壁下部的連接板。



1 連接板

13.6 使用焊接接頭/壓裝配件明裝水管路



提示

在此連接方式中，裝置的防護等級發生變化。
▶ 請修改銘牌。請刪除資訊 IP 25，在 IP 24 方塊中打勾。此時請使用圓珠筆。

使用附件「焊接接頭」或「壓裝配件」可連接銅制管道或塑膠管道。

對於 12 mm 銅制管道的「焊接接頭」時，必須依以下方式操作：

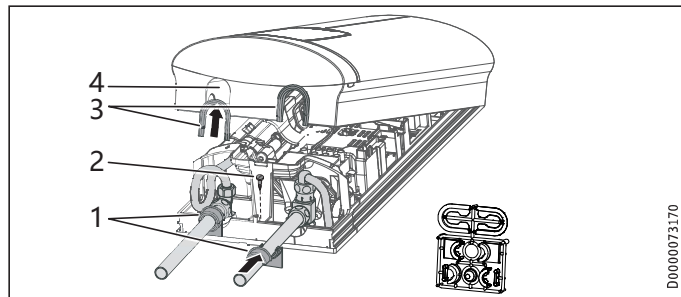
- ▶ 將鎖緊螺母推到連接管上方。
- ▶ 將插入件與銅管道焊接在一起。
- ▶ 將後壁下部放到水龍頭連接管下方，將它推入後壁中。
- ▶ 使用 T 字組件和 3 通截止球閥擰緊連接管。



提示

請注意水龍頭製造商的提示。

13.7 在明裝水管路時安裝裝置罩蓋



- 1 後壁導向件
- 2 螺栓
- 3 帶管端密封唇口的罩蓋導向件
- 4 通孔

- ▶ 請鋸穿裝置罩蓋並制作開口以通孔。需要時請使用銼刀。
- ▶ 將罩蓋導向件卡入通孔中。

僅使用「焊接接頭」附件並需嚴格遵守所有安裝尺寸：

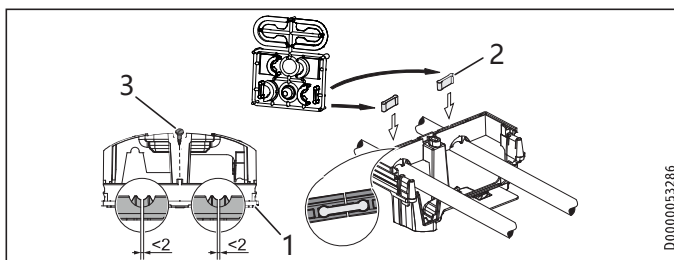
- ▶ 拆掉罩蓋導向件的密封唇口。
- ▶ 將後壁導向件插到管道上。將兩者組合到一起。之後將導向件推到後壁上，直至貼合止擋位置為止。
- ▶ 使用螺栓固定後壁下部。



提示

為補償連接管的輕微錯位與/或使用「壓接」附件，可以使用帶密封唇口的罩蓋導向件。在此情況下不安裝後壁導向件。

13.8 在明裝螺絲連接時，安裝後壁下部



- 1 後壁下部
- 2 送貨範圍內的連接件
- 3 螺栓

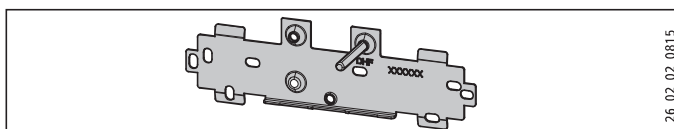
在使用明裝螺絲連接時，也可以在安裝完水龍頭之後安裝後壁下部。為此需要執行以下步驟：

- ▶ 鋸斷後壁下部。
- ▶ 將後壁下部側面彎曲，引導到明裝管上方，以此安裝後壁下部。
- ▶ 將連接件從後方安裝到後壁下部。
- ▶ 將後壁下部卡入後壁中。
- ▶ 使用螺栓固定後壁下部。

13.9 更換掛牆支架上的裝置

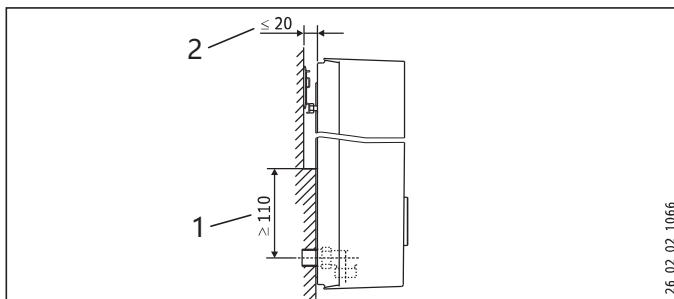
如固定螺栓位於右下方位置中，更換裝置時可以使用現有的 STIEBEL ELTRON 掛牆支架 (DHF 即熱式熱水器除外)。

更換 DHF 即熱式熱水器



- ▶ 將固定螺栓移動到掛牆支架上 (固定螺栓有自開槽的螺紋)。
- ▶ 將掛牆支架旋轉 180° 安裝到牆上 (之後可閱讀方向中出現 DHF 字樣)。

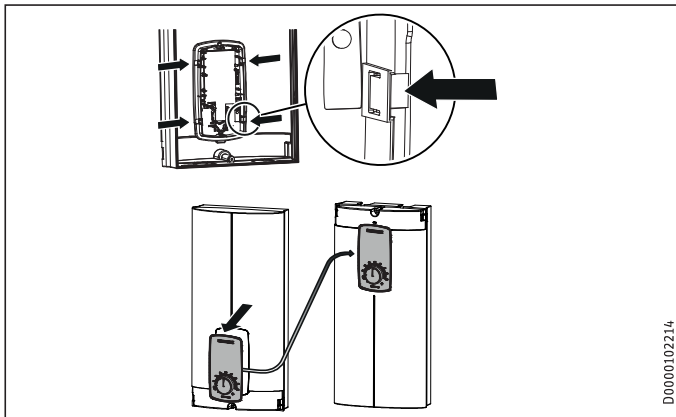
13.10 在瓷磚偏移時安裝



- 1 裝置下限
 - 2 最大瓷磚偏移
- ▶ 請調整牆壁距離。使用固定手柄鎖定後壁 (向右旋轉 90°)。

13.11 旋轉後的裝置罩蓋

在台下安裝時，應旋轉裝置罩蓋，以便操作。



- ▶ 壓下鎖鉤，取出主控台，以此從裝置罩蓋中拆出主控台。
- ▶ 旋轉裝置罩蓋（不是裝置），重新安裝操作面板。以平行方向壓入操作面板，直到所有鎖鉤卡入。當鎖鉤卡入時，必須抵住裝置罩蓋內側。



觸電危險
必須將所有 4 個鎖鉤卡入操作面板。鎖鉤必須完整無損。如未正確插入主控台，無法保證能有效防止使用者接觸到導電零件。

- ▶ 將主控台連接電纜的插頭插到電子裝置上（請參閱「調試/首次啟動」）。
- ▶ 掛入下部罩蓋。將上部裝置罩蓋擺到後壁上。
- ▶ 用螺絲固定裝置罩蓋。
- ▶ 將蓋板安裝到裝置罩蓋上。

13.12 使用已預熱的水運作

透過安裝中央恆溫水龍頭限制最高入水溫度。

13.13 水平安裝裝置

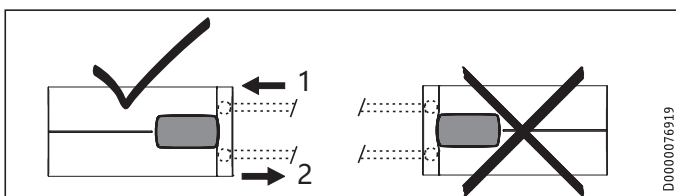


提示
對於水平安裝的裝配選項，請注意以下幾點：

- 只可在直接向牆式安裝時進行裝配。不能使用通用安裝支架。
- 不可使用「在瓷磚偏移時安裝」和「旋轉後的裝置罩蓋」的安裝方式。
- 在此連接方式中，裝置的防護等級發生變化。請在銘牌上劃掉 IP 25，在 IP 24 方塊中打叉。此時請使用圓珠筆。

水平安裝

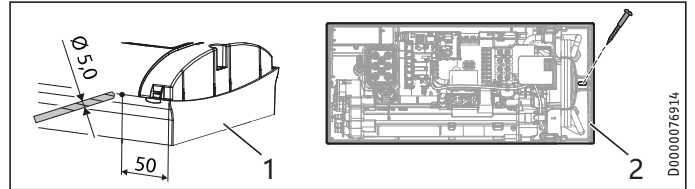
您亦可以將裝置水平裝配在牆面上（向左旋轉 90°，水接口在右側）。有關裝配、水接口和電氣接口，請查看「標準裝配」和「裝配選項」。



- 1 冷水進水
- 2 熱水出水

準備

裝置罩蓋在標記位置必須配備冷凝水排放口，直徑為最小 $\varnothing 5.0 \text{ mm}$ 至最大 $\varnothing 6.0 \text{ mm}$ 。



- 1 裝置罩蓋帶有用於排放冷凝水的開口
 - 2 裝置後壁帶附加的緊固螺絲
- ▶ 在標記位置處，從外側穿過已拆卸的裝置罩蓋鑽開一個孔。您也可以選擇在標記位置處從內側在裝置罩蓋鑽開一個孔。在這種情況下，您之後必須從外側將孔擴大到符合所需直徑。使用銼刀將鋒利的邊緣磨平。
 - ▶ 使用額外的螺栓固定裝置後壁。

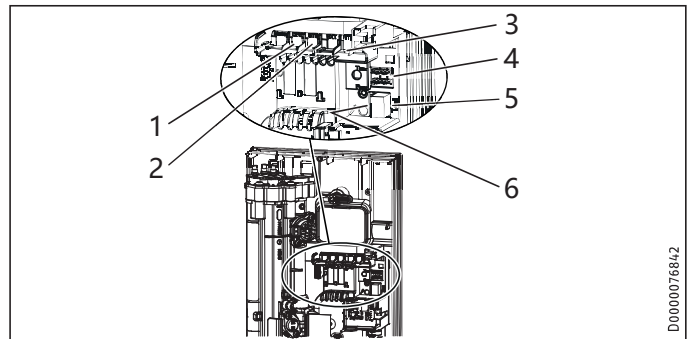


財產損失

含冷凝水排放口的裝置罩蓋，不可再用於裝置的垂直安裝。

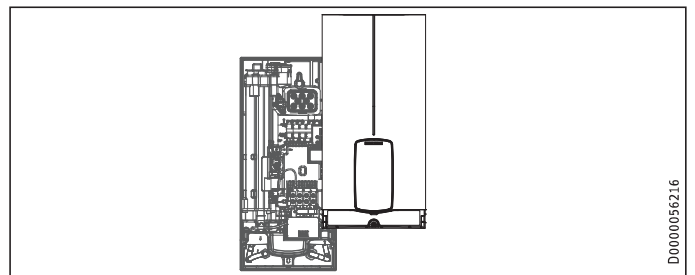
14. 服務資訊

接口概覽



- 1 流量感測器
- 2 安全溫度調節器，自動重設
- 3 NTC 感測器
- 4 裝置功率與防燙傷保護插線板
- 5 主控台插接位置
- 6 診斷訊號燈

裝置罩蓋支架



15. 排除故障

觸電危險
為了能檢查裝置，裝置必需連接電源。

提示
必須在有水流時透過診斷訊號燈檢測裝置。

診斷訊號燈的顯示方式 (LED)

●○○○	紅色	在有故障時亮起
○○●○	黃色	在加熱模式下亮起/在達到功率限制時閃爍
○○○○	綠色	閃爍：裝置與電源相連

診斷訊號燈 (取水運作模式)	故障	原因	排除故障
無 LED 燈亮起	裝置未有加熱	電源電壓的一相或多相缺失 電子裝置損壞	檢查建築裝置中的保險絲 更換功能組件
綠燈閃爍，黃燈熄滅，紅燈熄滅	無生活暖水	未達到裝置的流量，淋浴噴頭/水流調節噴頭已鈣化 未達到裝置的流量，冷水入水口中的濾網髒污	除鈣/更換淋浴噴頭/水流調節噴頭 清潔濾網
綠燈閃爍，黃燈開啟，紅燈熄滅	無生活暖水，出水口溫度與額定值不符	體積流量表未插入 體積流量表故障或髒污 電子裝置損壞 水龍頭損壞	檢查插座連接器，必要時修正 更換體積流量表 更換功能組件 請更換水龍頭
綠燈閃爍，黃燈閃爍，紅燈熄滅	無生活暖水，出水口溫度與額定值不符	出水口感測器故障 加熱系統損壞 電子裝置損壞	更換出水口感測器 更換功能組件 更換功能組件
綠燈閃爍，黃燈閃爍，紅燈熄滅	無生活暖水，出水口溫度與額定值不符	裝置達到功率限制 裝置達到功率限制 加熱系統損壞	減少流量，安裝流量限制器 檢查裝置功率的閘掣位置 更換功能組件
綠燈閃爍，黃燈熄滅，紅燈開啟	無生活暖水，出水口溫度與額定值不符	電源電壓的一相或多相缺失 空氣檢測已回應 [首次啟動] 時安全開關未啟動 安全開關已透過安全溫度限制器觸發	檢查建築裝置中的保險絲 繼續取水 > 1 分鐘 用力按下重設按鈕，以啟動安全開關 檢查安全溫度限制器 (插座連接、連接電纜)，啟動安全開關
		檢查完安全溫度限制器後，安全開關再次觸發，安全溫度限制器損壞 安全開關再次觸發，電子裝置損壞	更換安全溫度限制器，啟動安全開關，並以最大額定值取水 1 分鐘以上 更換功能組件
		出水口感測器短路	檢查出水口感測器，必要時進行更換
		電子裝置損壞	更換功能組件

16. 保養

觸電危險
在進行所有作業時，將裝置與電源接口全相分離。本裝置內置電容，與供電網斷開後，電容仍會持續供電。電容供電的電壓或會短時間超過 60 VDC。

排空裝置

在進行保養時，可以將裝置清空。

燒傷警告
當清空裝置時，可能會有熱水溢出。

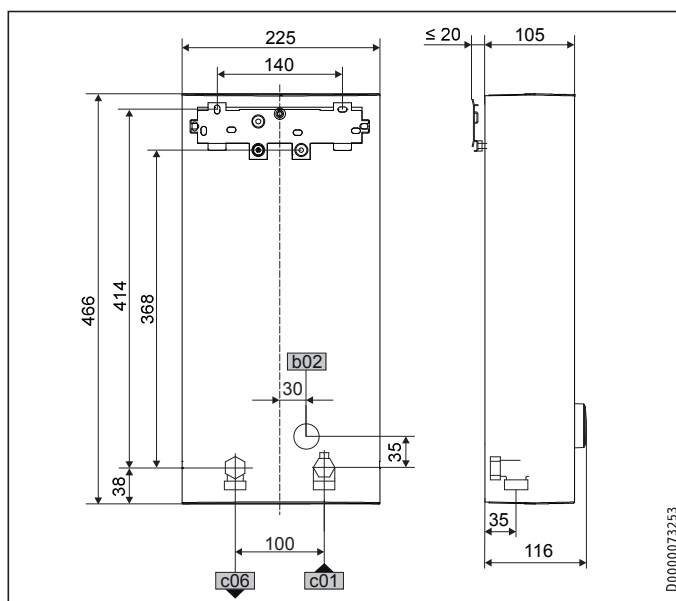
- ▶ 關閉冷水輸入管路中的 3 通截止球閥或截止閥。
- ▶ 開啟所有取水閥。
- ▶ 請從裝置上鬆開管接口。
- ▶ 存放拆下的裝置時要注意防凍，因為裝置內的殘留積水可能會凍結，導致裝置損壞。

清潔濾網

如有污穢，請清潔在冷水螺絲接口內的濾網。在拆卸、清潔和重新安裝濾網前，關閉冷水入水管路中的 3 通截止球閥或截止閥。

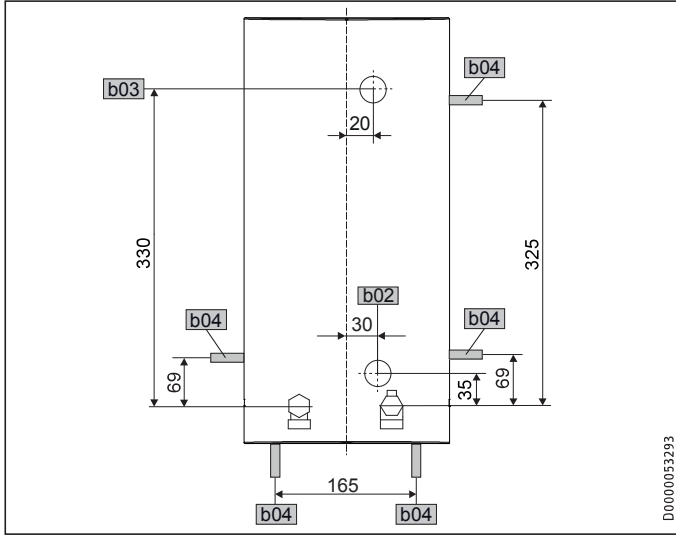
17. 技術參數

17.1 尺寸和接口



		DHB ST Trend
b02	電線穿管 I	暗裝
c01	冷水進水	外螺紋 G 1/2
c06	熱水出水	外螺紋 G 1/2

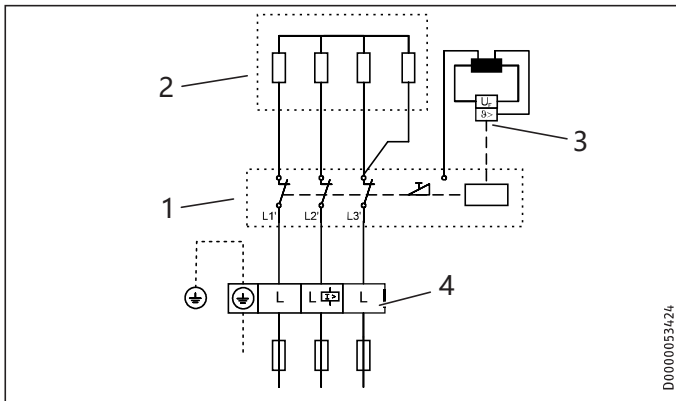
可選的連接方式



	DHB ST Trend
b02 電線穿管 I	暗裝
b03 電線穿管 II	暗裝
b04 電線穿管 III	明裝

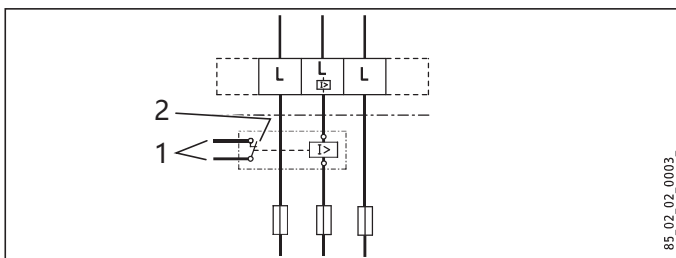
17.2 電路圖

3/PE ~ 380-415 V



- 1 集成有安全開關的功率電子裝置
- 2 裸線加熱系統
- 3 安全溫度限制器
- 4 電源連接端子

LR 1-A 優先順序電路



- 1 第 2 台裝置 (如儲水式加熱裝置) 開關接觸器的控制導線
- 2 在接通即熱式熱水器時, 控制觸點開啟

17.3 生活熱水效率

生活熱水效率取決於存在的電源、裝置功率和冷水進水溫度。有關額定電壓與額定功率, 請參考銘牌。

裝置功率, 單位為 kW	38°C 暖水效率, 單位為 l/min.			
	冷水進水溫度			
額定電壓	380 V	400 V	415 V	20°C
				5°C
DHB 18/21/24 ST Trend				
16.2			7.0	8.3
19.0			8.2	9.7
21.7			9.4	11.1
	18.0		7.8	9.2
	21.0		9.1	10.7
	24.0		10.4	12.2
		19.4	8.4	9.9
		22.6	9.8	11.5
		25.8	11.2	13.2
DHB 27 ST Trend				
24.4			10.6	12.4
27.0			11.7	13.8

裝置功率, 單位為 kW	50°C 生活熱水效率, 單位為 l/min.			
	冷水進水溫度			
額定電壓	380 V	400 V	415 V	20°C
				5°C
DHB 18/21/24 ST Trend				
16.2			5.1	5.8
19.0			6.0	6.8
21.7			6.9	7.8
	18.0		5.7	6.4
	21.0		6.7	7.5
	24.0		7.6	8.6
		19.4	6.2	6.9
		22.6	7.2	8.1
		25.8	8.2	9.2
DHB 27 ST Trend				
24.4			7.7	8.7
27.0			8.6	9.6

17.4 使用範圍/換算表

具體電阻和電導率

15°C 時的標準資訊			20°C			25°C		
電阻 $\rho \geq$	電導率 $\sigma \leq$	$\mu\text{S/cm}$	電阻 $\rho \geq$	電導率 $\sigma \leq$	$\mu\text{S/cm}$	電阻 $\rho \geq$	電導率 $\sigma \leq$	$\mu\text{S/cm}$
Ωcm	mS/m	$\mu\text{S/cm}$	Ωcm	mS/m	$\mu\text{S/cm}$	Ωcm	mS/m	$\mu\text{S/cm}$
900	111	1111	800	125	1250	735	136	1361

17.5 壓力損失

水龍頭

當流量為 10 l/min 時水龍頭的壓力損失

單手混合器, 約	MPa	0.04 - 0.08
恆溫調節水龍頭, 約	MPa	0.03 - 0.05
淋浴噴頭, 約	MPa	0.03 - 0.15

管網尺寸

為計算管網尺寸, 建議為裝置配搭壓力損失為 0.1 MPa 的管網。

17.6 故障情況條件

如裝置在故障情況下壓力為 1.0 MPa，可能會短時間出現最高 80°C 的溫度。

17.7 有關能源消耗的說明

產品資料頁：常規熱水發生器符合 (EU) 第 812/2013 | 814/2013 號規定

		DHB 18/21/24 ST Trend		DHB 27 ST Trend	
		204202		204203	
製造商		STIEBEL ELTRON		STIEBEL ELTRON	
負載情況		S		S	
能源等級		A		A	
能源轉化效率	%	38		38	
每年耗電量	kWh	481		482	
原廠溫度設定	°C	60		60	
聲功率級	dB(A)	15		15	
有關效率測定的特殊提示		最大功率與最大額定值為有安裝 DMB 情況下測量所得		最大額定值為有安裝 DMB 情況下測量所得	
每天耗電量	kWh	2.215		2.223	

17.8 資料表

		DHB 18/21/24 ST Trend			DHB 27 ST Trend	
		204202			204203	
電氣參數						
額定電壓	V	380	400	415	380	400
額定功率	kW	16.2/19/21.7	18/21/24	19.4/22.6/25.8	24.4	27
公稱電流	A	27.6/29.5/33.3	29/31/35	30.1/32.2/36.3	37.1	39
保險裝置	A	32/32/35	32/32/35	32/32/40	40	40
頻率	Hz	50/60	50/60	50/-	50/-	50/-
相位				3/PE	3/PE	3/PE
具體電阻 $\rho_{15} \geq$	Ω cm			900	900	900
具體電導 $\sigma_{15} \leq$	μ S/cm			1111	1111	1111
50Hz 時的最大電阻阻抗	Ω	0.248	0.236	0.227	0.221	0.210
規格						
加熱系統熱源				裸線	裸線	裸線
絕緣模組				塑膠	塑膠	塑膠
可選擇裝置功率				X	-	-
溫度設定	°C			20-60	20-60	20-60
防護等級				1	1	1
蓋罩與後壁				塑膠	塑膠	塑膠
防護等級 (IP)				IP 25	IP 25	IP 25
顏色				白色	白色	白色
接口						
水接口				G 1/2	G 1/2	G 1/2
使用上限						
最大可承受壓力	MPa			1	1	1
電熱輔助加熱最高入水口溫度	°C			55	55	55
數值						
最高入水口溫度 (如熱消毒)	°C			70	70	70
開啟	l/min			>2.5	>2.5	>2.5
流量限制條件	l/min			8.0	9.0	9.0
28 K 時的流量	l/min			9.2/10.7/12.3 (400 V)	13.8 (400 V)	13.8 (400 V)
50 K 時的流量	l/min			5.2/6.0/6.9 (400 V)	7.7 (400 V)	7.7 (400 V)
50 K 時的流量壓力損失 (無流量限制器)	MPa			0.06/0.08/0.1	0.13	0.13
50 K 時的流量壓力損失 (有流量限制器)	MPa			0.1/0.13/0.17	0.2	0.2
液壓參數						
額定容量	l			0.4	0.4	0.4
尺寸設計						
高度	毫米			466	466	466
寬度	毫米			225	225	225
深度	毫米			116	116	116
重量						
重量	公斤			2.90	2.90	2.90



提示

裝置符合 IEC 61000-3-12 的要求。

保用

本德國本土公司之保用條款不適用於德國境外購買的裝置。具體而言，如本公司於海外國家/地區開設子公司並銷售本公司之產品，則保用服務將僅由該子公司負責提供。僅當該子公司發佈其保用條款後，方可享有保用服務，否則恕不提供保用服務。

對於本公司未有開設子公司售賣本公司產品的國家/地區，本公司概不提供任何保用服務。由進口商提供的類似保用服務則不受此限。

環境與回收

保護環境，人人有責。請依照當地的國家法規進行處置廢料。

關於裝置軟件的說明

Stiebel Eltron 裝置可能包含來自外部供應商（第三方供應商）的軟件，其中部分軟件可能需要開源授權。部份開源授權包括告知軟件、其版權擁有者及該軟件相關授權的義務，以及提供軟件作為原始程式碼的義務或提交原始程式碼轉讓要約的義務。Stiebel Eltron 特此在 <https://www.stiebel-eltron.com/en/info/Licenses.html> 上提供了所使用第三方軟件的詳細資訊，並在相關的- 處提供了- 源代碼。提供該軟件的目的僅為履行因開源授權而產生的義務。

Deutschland

STIEBEL ELTRON GmbH & Co. KG
Dr.-Stiebel-Straße 33 | 37603 Holzminden
Tel. 05531 702-0 | Fax 05531 702-480
info@stiebel-eltron.de
www.stiebel-eltron.de

Verkauf

Kundendienst

Ersatzteilverkauf

Tel. 05531 702-110 | Fax 05531 702-95108 | info-center@stiebel-eltron.de
Tel. 05531 702-111 | Fax 05531 702-95890 | kundendienst@stiebel-eltron.de
www.stiebel-eltron.de/ersatzteile | ersatzteile@stiebel-eltron.de

Australia

STIEBEL ELTRON Australia Pty. Ltd.
294 Salmon Street | Port Melbourne VIC 3207
Tel. 03 9645-1833 | Fax 03 9644-5091
info@stiebel-eltron.com.au
www.stiebel-eltron.com.au

Austria

STIEBEL ELTRON Ges.m.b.H.
Gewerbegebiet Neubau-Nord
Margaritenstraße 4 A | 4063 Hörsching
Tel. 07221 74600-0 | Fax 07221 74600-42
info@stiebel-eltron.at
www.stiebel-eltron.at

Belgium

STIEBEL ELTRON bvba/sprl
't Hofveld 6 - D1 | 1702 Groot-Bijgaarden
Tel. 02 42322-22 | Fax 02 42322-12
info@stiebel-eltron.be
www.stiebel-eltron.be

China

STIEBEL ELTRON (Tianjin) Electric Appliance Co., Ltd.
Plant C3, XEDA International Industry City
Xiqing Economic Development Area
300385 Tianjin
Tel. 022 8396 2077 | Fax 022 8396 2075
info@stiebel-eltron.cn
www.stiebel-eltron.cn

Czech Republic

STIEBEL ELTRON spol. s r.o.
Dopraváků 749/3 | 184 00 Praha 8
Tel. 251116-111 | Fax 235512-122
info@stiebel-eltron.cz
www.stiebel-eltron.cz

Finland

STIEBEL ELTRON OY
Kapinakuja 1 | 04600 Mäntsälä
Tel. 020 720-9988
info@stiebel-eltron.fi
www.stiebel-eltron.fi

France

STIEBEL ELTRON SAS
7-9, rue des Selliers
B.P 85107 | 57073 Metz-Cédex 3
Tel. 0387 7438-88 | Fax 0387 7468-26
info@stiebel-eltron.fr
www.stiebel-eltron.fr

Hungary

STIEBEL ELTRON Kft.
Gyár u. 2 | 2040 Budaörs
Tel. 01 250-6055 | Fax 01 368-8097
info@stiebel-eltron.hu
www.stiebel-eltron.hu

Japan

NIHON STIEBEL Co. Ltd.
Kowa Kawasaki Nishiguchi Building 8F
66-2 Horikawa-Cho
Saiwai-Ku | 212-0013 Kawasaki
Tel. 044 540-3200 | Fax 044 540-3210
info@nihonstiebel.co.jp
www.nihonstiebel.co.jp

Netherlands

STIEBEL ELTRON Nederland B.V.
Daviottenweg 36 | 5222 BH 's-Hertogenbosch
Tel. 073 623-0000 | Fax 073 623-1141
info@stiebel-eltron.nl
www.stiebel-eltron.nl

New Zealand

Stiebel Eltron NZ Limited
61 Barrys Point Road | Auckland 0622
Tel. +64 9486 2221
info@stiebel-eltron.co.nz
www.stiebel-eltron.co.nz

Poland

STIEBEL ELTRON Polska Sp. z O.O.
ul. Działkowa 2 | 02-234 Warszawa
Tel. 022 60920-30 | Fax 022 60920-29
biuro@stiebel-eltron.pl
www.stiebel-eltron.pl

Russia

STIEBEL ELTRON LLC RUSSIA
Urzhumskaya street 4,
building 2 | 129343 Moscow
Tel. +7 495 125 0 125
info@stiebel-eltron.ru
www.stiebel-eltron.ru

Slovakia

STIEBEL ELTRON Slovakia, s.r.o.
Hlavná 1 | 058 01 Poprad
Tel. 052 7127-125 | Fax 052 7127-148
info@stiebel-eltron.sk
www.stiebel-eltron.sk

South Africa

STIEBEL ELTRON Southern Africa (PTY) Ltd
30 Archimedes Road
Wendywood
Johannesburg, 2090
Tel. +27 10 001 85 47
info@stiebel-eltron.co.za
www.stiebel-eltron.co.za

Switzerland

STIEBEL ELTRON AG
Industrie West
Gass 8 | 5242 Lupfig
Tel. 056 4640-500 | Fax 056 4640-501
info@stiebel-eltron.ch
www.stiebel-eltron.ch

Thailand

STIEBEL ELTRON Asia Ltd.
469 Moo 2 Tambol Klong-Jik
Amphur Bangpa-In | 13160 Ayutthaya
Tel. 035 220088 | Fax 035 221188
info@stiebel-eltronasia.com
www.stiebel-eltronasia.com

United Kingdom and Ireland

STIEBEL ELTRON UK Ltd.
Unit 12 Stadium Court
Stadium Road | CH62 3RP Bromborough
Tel. 0151 346-2300 | Fax 0151 334-2913
info@stiebel-eltron.co.uk
www.stiebel-eltron.co.uk

United States of America

STIEBEL ELTRON, Inc.
17 West Street | 01088 West Hatfield MA
Tel. 0413 247-3380 | Fax 0413 247-3369
info@stiebel-eltron-usa.com
www.stiebel-eltron-usa.com

STIEBEL ELTRON



Irrtum und technische Änderungen vorbehalten! | Subject to errors and technical changes! | Sous réserve d'erreurs et de modifications techniques! | Onder voorbehoud van vergissingen en technische wijzigingen! | Salvo error o modificación técnica! | Excepto erro ou alteração técnica | Zastrzeżone zmiany techniczne i ewentualne błędy | Omyly a technické změny jsou vyhrazeny! | A muszaki változtatások és tévedések jogát fenntartjuk! | Отсутствие ошибок не гарантируется. Возможны технические изменения. | Chyby a technické zmeny sú vyhradené! | Stand 9734