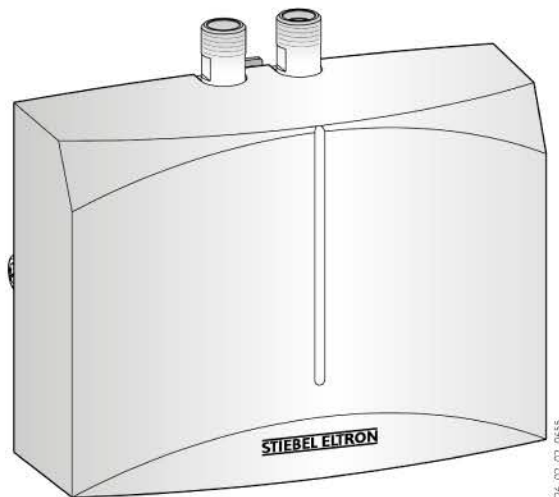
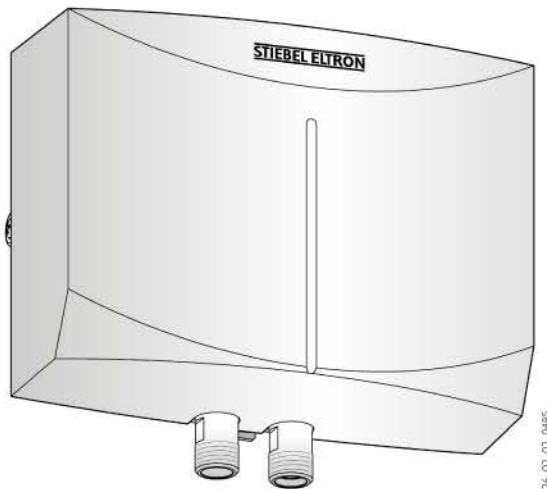


斯寶亞創

STIEBEL ELTRON

操作使用和安裝說明書

DHM 6 系列 即熱式電熱水器（水壓控制）

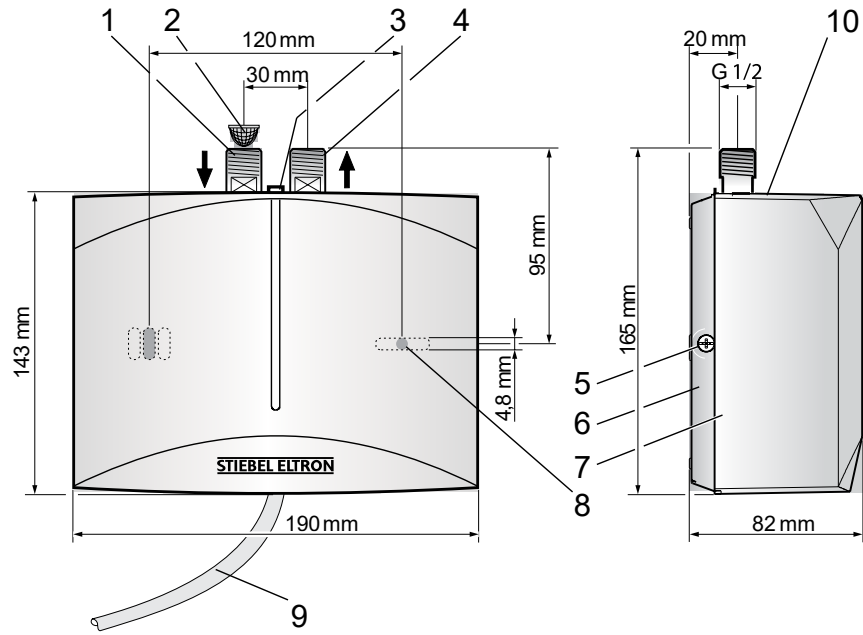
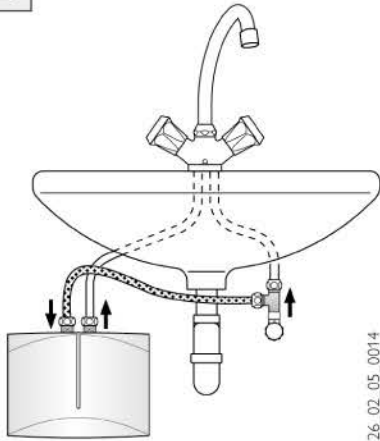


此中文譯本說明書按英文版本翻譯，如內容與英文版本有任何差異，以英文版本為準
產品編號：DHM 6 :222299

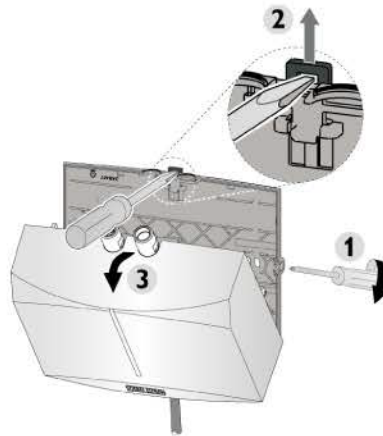
操作安裝說明

目錄：

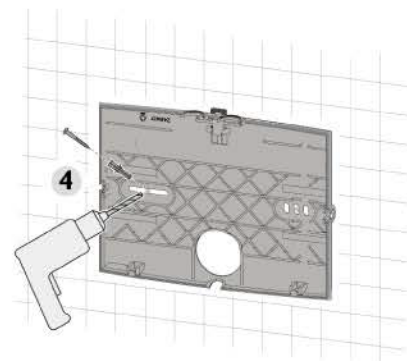
| | |
|-----------------------|-----|
| 1. 操作說明 | 4 |
| 1.1 產品介紹 | |
| 1.2 重要說明 | |
| 1.3 熱水供應 | |
| 1.4 安全指引 | |
| 1.5 重要注釋 | |
| 1.6 維護與保養 | |
| 1.7 故障處理 | |
| 1.8 操作安裝說明書 | |
| 2. 安裝說明 | 5-6 |
| 2.1 產品結構 | |
| 2.2 重要信息 | |
| 2.3 主要介紹 | |
| 2.4 安裝裝置 | |
| 2.5 規定與條款 | |
| 2.6 安裝位置 | |
| 2.7 產品安裝 | |
| 2.8 電氣接駁 | |
| 2.9 初次啓用 | |
| 2.10 技術參數 | |
| 3. 排除診斷——用戶..... | 6 |
| 4. 排除故障——合資格安裝商 | 6 |
| 5. 環境與循環使用 | 7 |
| 6. 保證書 | 7 |

A**B**

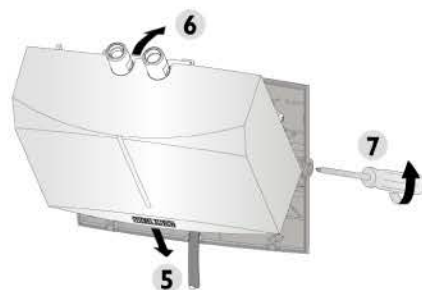
26_02_05_0014

C

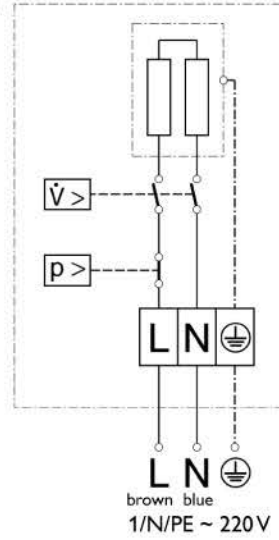
C76_02_02_0491



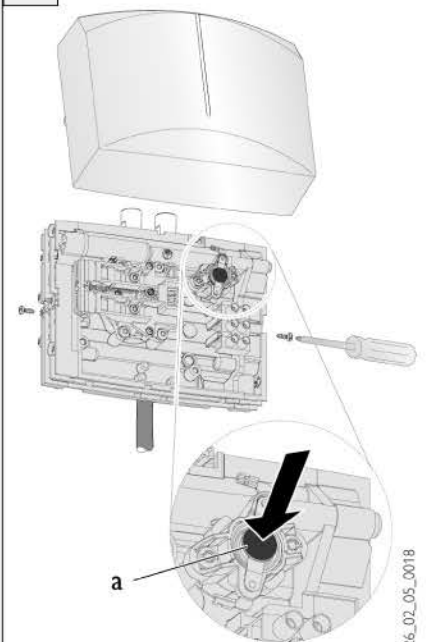
C76_02_02_0668



C76_02_02_0496_b

D

C76_02_05_0006

E

C76_02_05_0018



1. 操作說明

1.1 產品介紹

DHM 6 型水壓控制熱水器是專為供應一個或多個出水口而設的小巧型即熱式熱水器。當打開出水裝置時，加熱系統就會自動運作，供應熱水。輸入熱水器的冷水溫度，需加熱水的體積和流量都會決定熱水的輸出量。

1.2 重要說明

通過以下操作步驟可以調節溫度：


- 要調高出水溫度，可以適當降低出水的流量。
- 要調低出水溫度，可以適當提高出水的流量或者打開冷水裝置。

1.3 熱水供應


| 型號 | 功率 (220伏) | 熱水輸出量 |
|-------|--------------|-----------|
| DHM 6 | 6 kW | 3.3 l/min |

* 內置自動流量控制裝置設定了恒定的水流量。溫度升高約25K。

1.4 安全指引


 在調節溫度時，熱水出水口的水溫可達超過60°C，切勿讓小童靠近出水裝置，以防燙傷！

1.5 重要注釋

 若熱水器的水流供應受到干擾，例如因為有霜凍或者供水管施工，在重新啟動熱水器前，必須採取下列措施：

1. 取出或關閉保險絲。
2. 打開熱水器下游連接的排水裝置，直到熱水器和（輸入）冷水管內完全無空氣為止。
3. 重新裝上或打開保險絲。

1.6 維護與保養

 日常維護工作，如檢查電氣安全，必須由合資格安裝人員進行。

日常保養工作，用濕布清潔熱水器的外殼即可。切勿使用任何磨損性和腐蝕性的清潔劑。


1.7 故障處理

請參閱 3. 故障排除——用戶篇
如需維護或者維修，請告知合資格安裝人員產品銘牌上的技術參數（如圖A10）

DHM 6 - 220

No.: 222299 - [....] - [.....]

1.8 操作安裝說明書

 請妥善保管操作安裝說明書，如搬遷或轉贈，請轉交新的用戶，在維護和維修熱水器時，交給合資格安裝人員以供參考。

當兒童或殘疾人仕操作熱水器時，請確保在監護人的協助下進行或者經過監護人的正確指導，監護人應禁止兒童玩耍熱水器。




2. 安裝說明

2.1 產品結構 (如圖 [A])

1. 冷水 (輸入) 接口
2. 過濾器 (內置於冷水接口)
3. 後蓋開關卡位
4. 熱水 (輸出) 接口
5. 安全螺絲帽
6. 後蓋板
7. 前蓋板
8. 安裝孔
9. 連接電線
10. 銘牌

2.2 重要信息

 冷水管中的空氣會損壞DHM6-220熱水器的裸線加熱系統。如果熱水器的水流供應受阻，例如霜凍或者供水工程施工，在重新啓動熱水器前，必須進行以下步驟的操作：

- 1、關閉水源或保險絲。
- 2、打開熱水器下游連接的排水裝置，直至熱水器和冷水管裏完全沒有空氣。
- 3、重新打開水源或打開保險絲。
 - 所有操作和安裝說明，包括了熱水器的安全、操作、安裝和維護，都必須嚴格執行。

2.3 主要介紹

DHM 6 型水壓控制熱水器是專為供應一個或多個出水口而設的小巧型即熱式熱水器。產品適合安裝於衛生間洗手盆，廚房洗滌槽上方或下方。其裸線加熱系統適合於低含量石灰石水質 (見表2 使用範圍)。

2.4 安裝裝置

只能使用壓力式出水裝置！


2.5 規定與條款

- 安裝 (包括水和電氣的安裝)、初次使用以及維護工作都必須由合資格安裝人員根據產品的操作和安裝說明書進行。
- 請使用本熱水器原裝的配件和零件以確保操作無誤和操作安全。
- 請遵照IEE和WRC的相關條款規定。
- 請遵守當地能源供應商的相關規定。

• 請遵守當地水源供應商的相關規定。

請注意以下信息：

- 產品的銘牌
- 產品的技術參數 (見表1)

 水的電阻不能小於銘牌上的額定值。如果使用供水網絡，必須考慮水的最小電阻 (見表2)，而水的電阻值和導電率，一般可由供水商提供。

水的安裝：


- 不要安裝安全閥。
- 使用預熱的水，水溫不能超過35°C。

電氣的安裝：

熱水器必須能與電源隔開，距離至少3毫米，例如可以使用保險絲隔開。

2.6 安裝位置

洗滌槽下方的安裝 (如圖 [B])

 在決定熱水器安裝位置後 (在洗滌槽的上或下方)，確保熱水器要在封閉，無霜凍的室內環境進行安裝。拆開包裝的熱水器必須放置在無霜凍的環境中，因為不能避免少量的水留在熱水器內。

2.7 產品安裝 (如圖 [C])

- 1 轉動兩圈扭開後蓋板安全螺絲帽。
- 2 用螺絲刀打開外殼開關螺絲。
- 3 打開產品的前蓋。
- 4 用釘和螺絲固定產品的後蓋板，並以此作為鑽孔的模板。
- 5 掛起產品的前蓋板。
- 6 關閉外殼開關螺絲。
- 7 用2顆螺絲穩固

用相當於一把14毫米長的扳手的力量把水管連接到熱水器的冷熱水接口 (如圖 [A] 1-4，見安裝裝置說明)。

- 對於 DHM 6 型號洗滌槽上方的安裝，如圖1-7演示 (產品倒轉180度)。

2.8 電氣連接

 產品必須連接地線。

產品應該使用電線連接到固定電路上 (如圖 [D])，固定電路的連接可以使用直徑為3x6mm²毫米粗的電線。

2.9 初次啓用

(必須由合資格安裝人員進行)

1



2



1 切記注滿水以排淨空氣。
注意：切勿無水操作
連續多次打開水龍頭直到水管中所有空氣被排出，見2.2 重要信息。

2 打開電源。

3 測試即熱式熱水器的操作模式。

26_02_02_0656

產品移交

解釋產品的功能，使用戶熟悉其操作。

- 提醒用戶，以避免可能發生的意外 (燙傷)。
- 移交產品說明書，安全使用。

2.10 技術參數 (具體參數請看下列表格)

| | | | |
|-----------------------|---------------|-------|--|
| 型號 | DHM 6 | | |
| 設計類型 | 封閉式 (中央式) | | |
| 配置 | 洗滌槽上方 | • | |
| | 洗滌槽下方 | • | |
| 額定壓力 | MPa | 1 | |
| 額定容量 | l | 0,1 | |
| 重量 | kg | 1,4 | |
| 額定功率 (220伏) | kW | 6 | |
| 額定電壓 | 1/N/PE ~ ...V | 220 | |
| 額定電流 | A | 27 | |
| 流量“開” | l/min | ≤ 3,4 | |
| 流量“關” | l/min | ≥ 1,8 | |
| 壓力下降 (運作時流量) | MPa | 0,09 | |
| 最高輸入水溫 | °C | 35 | |
| 保護級別 (根據DIN EN 60335) | | 1 | |
| 保護模式 (根據EN 60592) | | IP 25 | |
| 檢測標籤, 見產品銘牌 | | • | |
| 水連接 G 3/8 (表面安裝) | | • | |
| 裸線加熱系統 | 1100 Ωcm | • | |

表1

1) 特定導電率和電阻

| 名稱 | | 適用範圍內的參考水溫 | | | |
|-----|-------|------------|--------|--------|--------|
| | | 15 °C | 20 °C | 25 °C | 35 °C |
| 電阻 | Ωcm | ≥ 1100 | ≥ 970 | ≥ 900 | ≥ 780 |
| 導電率 | mS/m | ≤ 90,9 | ≤ 103 | ≤ 111 | ≤ 128 |
| 導電率 | μS/cm | ≤ 909 | ≤ 1030 | ≤ 1110 | ≤ 1280 |

表2

3. 排除故障——用戶篇

| 故障 | 原因 | 處理 |
|---------------------|--|----------------|
| 即使完全打開熱水開關, 也沒有熱水供應 | 電源沒有接通 | 檢查家居保險絲的狀態 |
| | 打開熱水開關後的熱水流量未達到啓動熱水器加熱系統。(水流流量控制器有異物堵塞。) | 清洗或重新更換水流流量控制器 |

表3

4. 故障排除——合資格安裝人員篇

| 故障 | 原因 | 處理 |
|-----------------|--------------|--|
| 熱水出水量低 | 水流流量控制器被異物堵塞 | 清洗或重新更換水流流量控制器 |
| | 異物阻塞過濾器 | 關閉出水開關後, 清洗在冷水出水管內的過濾器(如圖 [A] 2) |
| 加熱系統不能啓動/沒有熱水供應 | 電源沒有接通 | 檢查家居保險絲的狀態 |
| | 加熱系統故障 | 量度加熱系統電阻, 如有必要, 更換產品 |
| | 壓力限制器被打開 | 判斷與減少導致故障的原因, 斷開電源, 恢復壓力。再重新啓動壓力限制器 (如圖 [E] a) |

表4



5. 環境與循環



請協助我們保護環境，按照國際廢物處理規定處理包裝盒。

有此標籤的電器並不能以一般處理廢物的方法處理，這些電器必須分別收集並根據當地規定來處理。



6. 售後服務保證書

如需要保用書的話，請參考國家關於保用書的有關條款和供貨條件。



本熱水器的安裝、帶電部件的連接和第一次操作都要由合格的安裝人員根據保用書來完成。



A-PLUS (HK) GROUP LTD.
愛家(香港)集團有限公司

產品保養登記Warranty Registration

請選用以下登記方式 Please choose the registration method below:



電話登記 / Telephone Registration
請致電 (852) 3563-6960 聯絡本公司之客戶服務部
Please contact our Customer Service Dept. at (852) 3563-6960



網上登記 / On-line Registration
請登入本公司之網址www.aplusgroup.hk 進行網上登記
Please register online at our website : www.aplusgroup.hk



傳真登記 / Fax Registration
請傳真購貨單據至傳真號碼 (852) 3563 8793 代為登記
Please fax the purchase receipt to fax no. (852) 3563 8793 for registration

重要事項 / Important Notes

- * 客戶必須保留有效之購貨單據正本，作為產品保養生效日期之確認。
Customers must keep the original purchase receipt as confirmation of the warranty effective date.
- * 若客戶未能出示購貨單據以作證明，則表示本產品保養未能生效，客戶必需支付相關之維修服務費用。
If customers fail to present the receipt as proof, the product warranty will be invalid;
Customers MUST pay the relevant service charge for the service.

多謝選購愛家(香港)集團有限公司代理之產品
Thank you for choosing products from A-PLUS (HK) GROUP LTD.

總代理 / Sole Agent :
愛家(香港)集團有限公司 A-PLUS (HK) GROUP LTD.

地址 : 香港葵涌青山公路403號匯城集團大 5樓A-E室
Address : Unit A-E, Reason Group Tower, 403 Castle Peak Rd., Kwai Chung, N.T., H.K.
電話 / Tel : (852) 3563 7238
電郵 / E-mail : company@aplusgroup.hk
網址 / Website : www.aplusgroup.hk